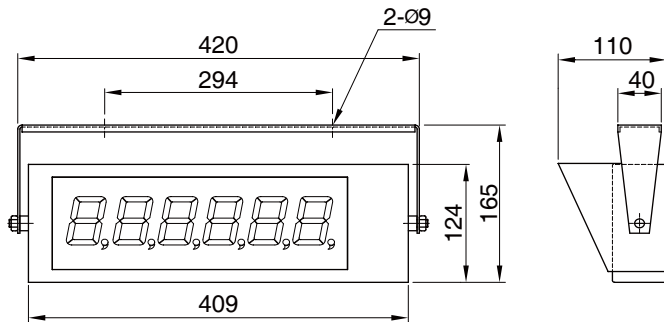


Model BLD Series

대형 디스플레이

BLD - 236

- 대형 57mm 고휘도 LED 사용
- RS-232C, RS-485, Current Loop 통신 가능
- 벽면 부착 용이

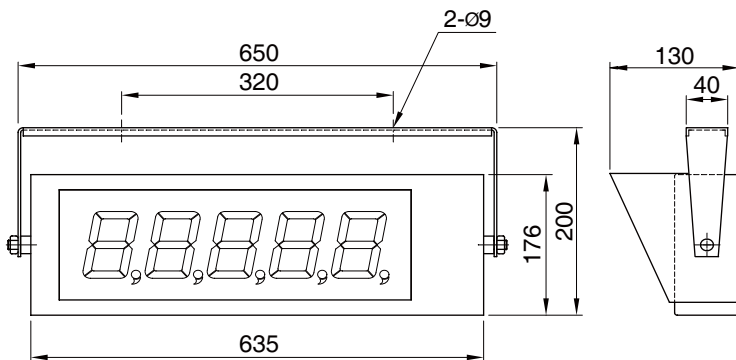


사 양

모델	BLD-236
디스플레이	High brightness 2.3-inch 7-segment numeric LED display
디지트	6 Digits
디지트 크기	56.9 mm High
LED 색상	Red
인터페이스	RS-232C, RS-485, Current Loop
사용온도	-10 ~60 °C
인가전압	AC 110/220V, 1PH, 50/60 Hz or DC 12V
소비전력량	Appr. 2VA

BLD - 405

- 대형 100mm 고휘도 LED 사용
- RS-232C, RS-485, Current Loop 통신 가능
- 벽면 부착 용이



사 양

모델	BLD-405
디스플레이	High brightness 4-inch 7-segment numeric LED display
디지트	5 Digits
디지트 크기	100 mm High
LED 색상	Red
인터페이스	RS-232C, RS-485, Current Loop
사용온도	-10 ~60 °C
인가전압	AC 100 ~ 240V, 1PH, 50/60 Hz or DC 12V
소비전력량	Appr. 3VA