

산업용 인디케이터

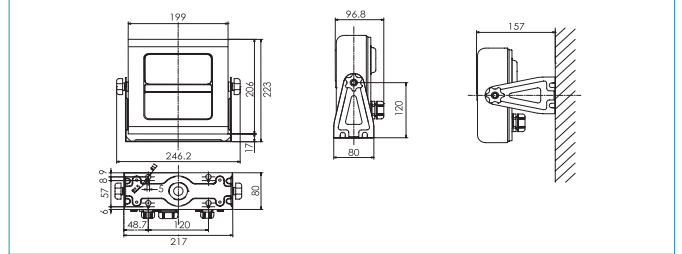
Water Proof Weighing Indicator

AD-4407A



- 밝고 선명한 표시부 : 문자높이 20mm의 대형 형광표시관
- 다양한 기능 설정
중량값, 개수, 비교값, 누계값, 용기값, 코드, 단위(g,kg,t,pcs)
- 다양한 비교 기능
Upper/Under, HI/OK/LO등 다양한 비교기능과 간단한 제어계량기능
- 듀얼레인지/작성성 보정
- 방수형 인디케이터(IP65/JIS5등급)
- 시리얼 통신 기본 장착(RS-232C)
- 부저기능
- Counting 기능 : 최대 10,000개까지 가능
고정값(5,10,20,50,100)과 임의값 입력 가능
- 코드메모리 기능(4개)
단위질량(Counting 합계기능), 설정값(비교/제어기능), 용기값
- 외형사이즈 : 199(W) x 206(H) x 80(D) mm

Dimension(mm)



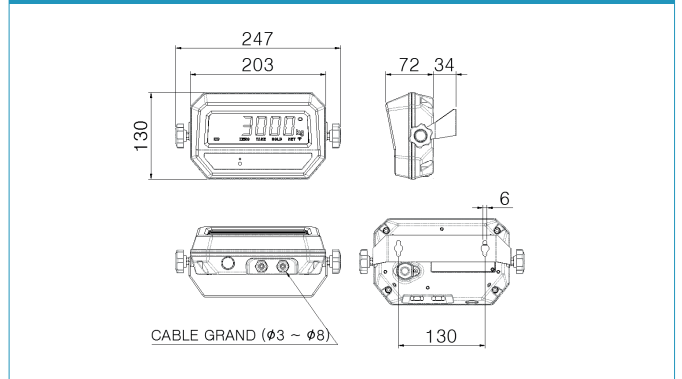
입력감도	0.2μV/D 이상
제로조정범위	-1mV~15mV
로드셀인가전압	DC5V±5%, 120mA, 리모트센싱기능부착, 350Ω로드셀 8개까지 접속가능
온도계수	제로±(0.2μV+0.0008% of Dead Load)/°C Typ., 스펜±0.0008%/°C Typ.
비직선성	0.01% of F.S.
최대계측전압	15mV
A/D변환방식	이중적분방식
내부분해능	40,000 MAX
최대표시분해능	20,000D
샘플링속도	10회/sec
표시부	메인표시부 : 형광표시관(코발트블루:VFD), 7세크먼트 6자리, 문자높이 20mm · 중량값, 개수, 비교값, 누계값, 용기값, 코드 · 단위표시(g, kg, t, PCS, %) 판정 표시부 : HI, OK, LO(적색, 녹색 LED) 상태표시부 - 액정표시 : 안장, 순중량, 제로, PT, READY, M+ · ▼마크 3개
외부입출력부	표준 시리얼출력 · RS-232C 기본 장착
전원	AC 100/220V±10%, -15%(50/60Hz) 약 30VA
사용온도	-5°C~40°C
사용습도	85%RH이하 (단 결로가 없을 것)
외형사이즈	199(W) x 206(H) x 80(D) mm
옵션	OP-03 RS-422/485 입출력, 릴레이 OP-05 RS-232C 입출력, 릴레이, 콘트롤 입력 OP-07 아날로그출력 (4~20mA) OP-08 RS-232C 입출력, 커런트트루프 출력, 릴레이 출력, 콘트롤 입력 (주) OP-03, 04, 07 중에 1개만 장착 가능

FJI-PLUS



- 크고 선명한 백라이트 LCD 표시부
- IP65 방진 / 방수
- 엔지니어링 플라스틱 재질로 가볍고 견고
- 홀드 기능 내장 및 벽걸이 거치용 스탠드 포함
- 무선 통신 사용 가능(옵션)
- 200회/sec의 빠른 샘플링 속도

Dimension(mm)



입력감도	0.5 μV/D 이상
제로 조정범위	0mV ~ 39mV
로드셀 인가전압	DC3V±5%, 200 mA 350Ω 로드셀 8개까지 접속 가능
비직선성	0.0015% of F.S.
최대표시분해능	100,000D
샘플링속도	4.7~200회/sec
전원	3.7V Li-Po 배터리, AC/DC Adapter 5VDC 1A (200시간 사용)
사용온도	-20°C ~ 60°C
외형사이즈	203(W) x 72(D) x 130(H) mm
옵션	OP-01 : 리모컨 OP-02 : 무선 ZigBee OP-03 : 무선 블루투스 OP-04 : RS-232C