

산업용 인디케이터

Weighing Indicator

AD4410

KC인증필 MSIP-REI-AD7-AD4410



BCD 출력용 모듈 (Option)

- 강력한 진동 제거 기능
 - High Performance Digital Filter 적용으로 진동이 심한 현장에서도 안정적 계량 가능
- 빠른 응답 속도
 - 초당 100회의 고속 샘플링 속도 실현으로 디지털 필터를 이용하여 진동이 심한 현장에서도 응답속도가 전혀 느려지지 않음
- HOLD 기능 탑재
 - 일반 / 피크 홀드
- 고차식 비직선성 보정
 - 업계 최초로 고차식 비직선성을 사용하여 구간별 오차를 최소화
- RS-232C 기본 장착
 - RS-232C / 커런트 루프 기본 장착 옵션으로 2ch RS-232C / RS-485 사용 가능 (옵션 부착 시 커런트 루프 사용 불가)
- 다양한 HOLD 기능 탑재
 - 일반 / 피크 홀드 (AD-4408A/C) 외에 샘플링 / 피크 / 바텀 / 양극성 피크 홀드 적용
- HI/OK/LO 출력 가능
 - 입력 3점 / 출력 3점 기본 장착으로 원하는 기능을 지정하여 다양한 입출력이 가능
- Modbus RTU 기본 장착

제품 특징 및 사양

- 진동이 많은 환경에 최적
- 자동중량선별기, CFW 등 진동원을 포함한 구조상의 기기 제작 시 방진구조를 사용할 필요 없어 코스트 절감과 성능 향상에 최적
- 진동 환경에서도 캘리브레이션이 가능하여 생산라인을 중단할 필요가 없음

입력감도	0.15 μ V/d 이상 (d=최소눈금)
제로조정범위	-35mV~+35mV(-7mV/V~+7mV/V)
로드셀인가전압	DC5V \pm 5%, 120mA, 리모트센싱기능부착, 350 Ω 로드셀 8개까지 접속가능
온도영향	계로 \pm 0.02 μ V/ $^{\circ}$ C (Typ.), \pm 0.1 μ V/ $^{\circ}$ C (Max.), 스펜 3ppm/ $^{\circ}$ C (Typ.), 15ppm/ $^{\circ}$ C (Max.)
비직선성	0.005% of F.S.
최대계측전압	-35mV~+35mV(-7mV/V~+7mV/V)
A/D변환방식	델타시그마방식
내부분해능	약 16,000,000
최대표시분해능	최대 999,999d (권장 20,000d 이내)
샘플링속도	100 회/초
분동조정	실하중 고정 및 디지털 스펜 고정
외부입출력부	표준 시리얼 출력 ch1 : RS-232C / Modbus-RTV ch2 : 20mA 커런트루프 신호 컨트롤 I/O 입력 3점 기능선택 (무전압 접점 또는 오픈 콜렉터) 출력 3점 기능선택 (오픈 콜렉터 출력)
표시부	계량표시 : 7세그먼트 녹색 LED 6자리, 문자높이 : 14.6mm 극성표시 : 녹색 LED 1개, 상태표시 : 적색 LED 6개
계량표시	순중량 (NET) 또는 총중량 (GROSS) 전환, 표시범위 : 0~999,999d (최소눈금은 1, 2, 5, 10, 20, 50종에 선택), 단위 : g, kg, t
상태표시부	계로, 안정, 총중량, 순중량, 홀드, 선택기능 동작중
전원	AC 100~240V, 50/60Hz, 약 10VA
사용온습도	-10 $^{\circ}$ C~40 $^{\circ}$ C / 85%RH이하
외형/커팅사이즈	144(W) x 72(H) x 135(D)mm, 138(W) x 68(H)mm
Option	OP-01 BCD 모듈 OP-03 RS-485 입출력 OP-04 RS-232C 입출력 (2ch) OP-07 아날로그 출력 (4~20mA) OP-11 스탠드 거치대 *Option 장착시 Current Loop를 사용할 수 없습니다.

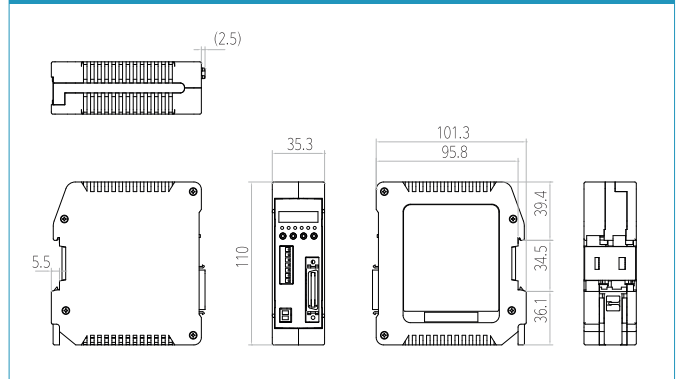
AD-4430A/B/C/R

KC인증필 R-R-ADJ-4430A
KC인증필 R-R-ADJ-4430R



- 강력한 진동 제거 기능 (High Performance Digital Filter)
- 초당 1000회의 고속 샘플링
- 고차식 비직선성 보정 기능
- 일반, 피크, 바텀, 양극성 피크 홀드 기능 내장
- 원하는 기능을 넣을 수 있는 F키 (프린트, 홀드 외)
- BCD를 이용한 입/출력 각 1점 선택 기능 (AD-4430B)
- CC-Link 통신 및 입력 6점 / 출력 8점 (AD-4430C)
- 상/하한 선별 기능 및 투입 / 배출 시퀀스 내장 (AD-4430A/C/R)
- 4~20mA 아날로그 출력 (AD-4430A)
- 2ch, 4~20mA 출력으로 CFW 등에 적용이 용이 (AD-4430A)
- RS-485 / Modbus-RTU 통신 가능 (AD-4430R)

Dimension (mm)



	AD-4430A	AD-4430B	AD-4430C	AD-4430R
입력감도	0.15 μ V/d 이상			
제로 조정범위	\pm 7mV/V			
로드셀인가전압	DC5V 350 Ω 로드셀 4개까지 접속가능			
샘플링속도	1000회 / sec			
A/D 변환방식	델타시그마방식			
사용온도범위	-10 $^{\circ}$ C~50 $^{\circ}$ C			
사용전원	DC24V			
표시부	FND 5 Digit / 기능 LED 6개			
인터페이스	4~20mA 아날로그 출력 (2ch) 입력 6점 / 출력 8점 Current Loop	BCD 출력 (32핀)	CC-Link 입출력 입력 6점 / 출력 8점 Current Loop	Modbus-RTU/RS-485 입력 6점 / 출력 8점 Current Loop
사이즈	35(W) x 110(H) x 100(D) mm			