

산업용 인디케이터

Weighing Indicator

AD4408A/4408C



KC인증필 MSIP-REI-AD7-AD4408A
KC인증필 MSIP-REI-AD7-AD4408C

- 진동이 많은 환경에 최적
- 자동중량선별기, CFW 등 진동원을 포함한 구조상의 기기 제작 시, 방진구조를 사용할 필요가 없어 비용 절감과 성능 향상에 최적
- 진동 환경에서도 캘리브레이션이 가능하여 생산라인을 중단할 필요가 없음
- 강력한 진동 제거 기능
 - High Performance Digital Filter 적용으로 진동이 심한 현장에서도 안정적 계량 가능
- 빠른 응답 속도
 - 초당 100회의 고속 샘플링 속도 실현으로 디지털 필터를 이용하여 진동이 심한 현장에서도 응답속도가 전혀 느려지지 않음
- HOLD 기능 탑재
 - 일반 / 피크 홀드

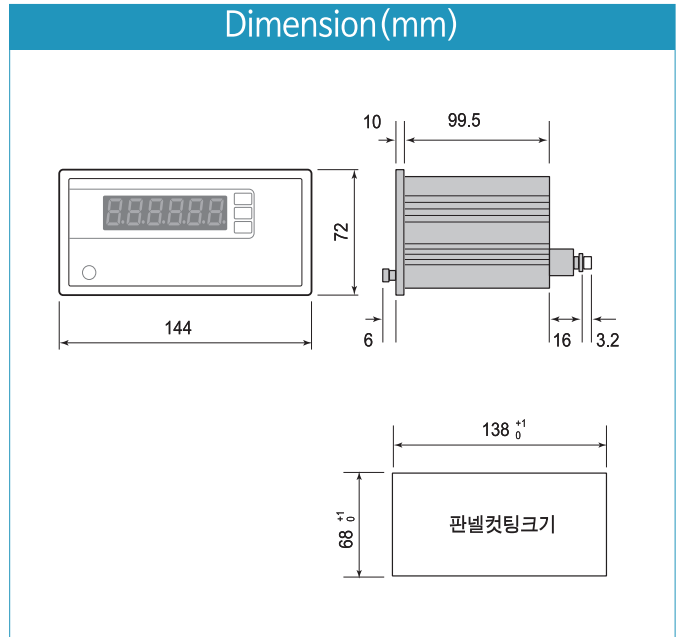
AD4408A

- 다양한 필드버스 대응
 - Profibus, Modbus-RTU, DeviceNet 모듈을 옵션으로 장착하여 원하는 필드버스 사용 가능



AD4408C

- CC-Link 기본 장착
 - 최대 42대까지 접속 가능한 CC-link로 호스트 기기와 직접 접속 가능



제품 사양

입력감도	0.15 μ V/d 이상 (d=최소눈금)
제로조정범위	-35mV~+35mV(-7mV/V~+7mV/V)
로드셀인가전압	DC5V \pm 5%, 120mA, 리모트센싱기능부착, 350 Ω 로드셀 8개까지 접속가능
온도영향	제로 \pm 0.02 μ V/ $^{\circ}$ C (Typ.), \pm 0.1 μ V/ $^{\circ}$ C (Max.) 스팬 3ppm/ $^{\circ}$ C (Typ.), 15ppm/ $^{\circ}$ C (Max.)
비직선성	0.005% of F.S.
최대계측전압	-35mV~+35mV(-7mV/V~+7mV/V)
A/D변환방식	델타시그마방식
내부분해능	약 16,000,000
최대표시분해능	최대 999,999d(권장 20,000d 이내)
샘플링속도	100 회/초
분동조정	실하중 교정 및 디지털 스펜 교정
외부입출력부	CC-Link 출력 표준장착(AD4408C) (1마스터에 최대 42대까지 접속 가능) 커런트루프출력 표준장착(AD4408A/C)
표시부	계량표시 : 7세그먼트 녹색 LED 6자리, 문자높이 : 14.6mm 극성표시 : 녹색 LED 1개, 상태표시 : 적색 LED 6개
계량표시	실중량(NET) 또는 총중량(GROSS) 전환, 표시범위 : 0~999,999d (최소눈금은 1, 2, 5, 10, 20, 50중에 선택), 단위 : g, kg, t
상태표시부	제로, 안정, 총중량, 순중량, 홀드, 선택기능, 동작중
전원	AC 100~240V, 50/60Hz, 약 10VA
사용온도	-10 $^{\circ}$ C~40 $^{\circ}$ C
사용습도	85%RH이하
외형사이즈	144(W) \times 72(H) \times 135(D)mm
컷팅사이즈	138(W) \times 68(H)mm
Option	AX-ABCC-PROFI: Profibus 모듈(AD4408A 옵션) AX-ABCC-MODBUS: Modbus-RTU 모듈(AD4408A 옵션) AX-ABCC-DEVICE: DeviceNet 모듈(AD4408A 옵션)