

# 산업용 인디케이터

## Digital indicator / Weighing Indicator

### AD-4329A-DLC

디지털 로드셀 전용 인디케이터  
트럭스케일에 최적화된 사양



- AND 디지털 로드셀 전용 인디케이터  
LCCD20, LCCD11 series 호환
- 보기 편한 표시부  
형광표시관(녹색 FND)을 채용하여 어두운 장소에서도 선명하게 표시하고 중량값 및 용기값을 표시
- 다양한 계량 모드 지원  
상하한, 중량 Batch 모드 호퍼 계량에 적용 가능
- 디지털 직선성 기능  
직선성 정도의 정확성을 높이기 위한 보정 기능
- 트리플레인지 설정  
목표값과 최소표시를 조합하여 3가지 범위로 설정 가능
- 외형사이즈 : 192(W) x 96(H) x 165(D) mm
- 컷팅사이즈 : 186(W) x 92(H) mm
- 디지털 로드셀 전용  
사구보정 모드 내장, 각 로드셀의 정보 및 이상여부 확인 가능

### Digital indicator



전용 로드셀  
LCCD20 series

로드셀인가전압	DC 8V ± 5%, 0.33W max(1대당), 디지털 로드셀 최대 8개
로드셀 스캔주기	약 10회/초
비직선성	0.1% of F.S 이하
최대표시분해능	1/10,000
표시부	메인 표시부 : 7세그먼트 FND(녹색), 문자높이 13mm 상태 표시부 : 마이너스, 영점, 안정, 총중량, 순중량, 가산 데이터 있음 단위 표시부: kg, t
외부입출력부	표준시리얼출력: Current Loop
전원	AC 220V + 10~15%, 내부 전환 단자 사용하여 AC 100, 120, 200, 220~240V 선택 가능
사용온도	-5°C ~ +40°C
사용습도	85% 이하
외형사이즈	192(W) x 96(H) x 165(D) mm
소비전력	약 30VA
옵션	OP-01 BCD 출력 (오픈 콜렉터) OP-02 클피레이터 출력 릴레이 OP-03 RS-422/485 출력 OP-04 RS-232C OP-07 아날로그 출력 (4~20mA)

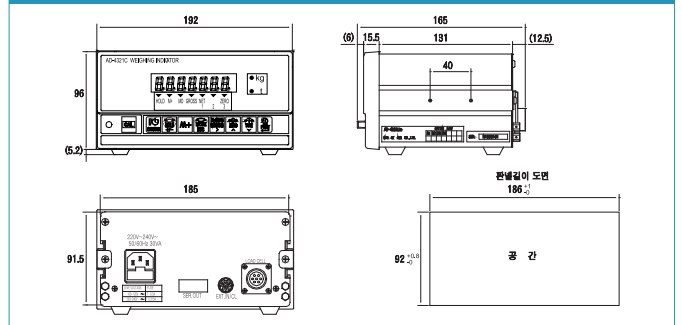
### AD-4321C

KC인증필 MSIP-REI-AD7-AD4321C(A)



- 계량값을 가산하는 기능을 표준으로 내장
- 중력가속도보정 및 디지털리니어라이즈(비직선성 보정기능) 내장
- 표시값에 따라 눈금을 바꾸는 Range 기능 내장
- F 평선에서 기능을 선택할 수 있는 5개의 외부입력 가능
- 표준으로 RS-232C 및 커먼트루프 장착
- Hold 기능 내장(샘플Hold, 피크Hold, 바텀 Hold)
- 키 스위치 잠금기능 내장
- 디지털필터 기능 내장
- 표시분해능은 1/40,000
- 샘플링속도는 10회/초 및 입력감도가 0.2μV/d

### Dimension (mm)



입력감도	0.2μV/D이상
로드셀인가전압	DC5V ± 5%, 90mA, 리모트센싱기능부착, 350Ω 로드셀 8개까지 접속가능
온도계수	제로 ± (0.2μV+0.0008% of Dead Load)/°C Typ. 스펬 ± 0.0008%/°C Typ.
비직선성	0.01% of F.S.
최대계측전압	15mV
A/D변환방식	델타시그마방식
내부분해능	약 16,000,000
최대표시분해능	40000D
샘플링속도	10회/sec
표시부	메인표시부 · 형광표시관(코발트블루:VFD) · 7세그먼트 7자리, 문자높이 13mm · 순중량 또는 총중량(전환) · 예러번호표시 상태표시부 · 형광표시관(코발트블루:VFD)
외부입출력부	콘트롤 입력 - 선택 입력 5점 · 프린터, 제로, 용기, 순중량/총중량
전원	AC 110V/220V(50/60Hz) 변환 가능 (뒷판 입력 변환스위치 사용)
사용온도	-10°C ~ 40°C
사용습도	85%RH이하 (단 결로가 없을 것)
외형사이즈	192(W) x 96(H) x 183(D)mm