

# CTI-530

Digital Weighing Indicator

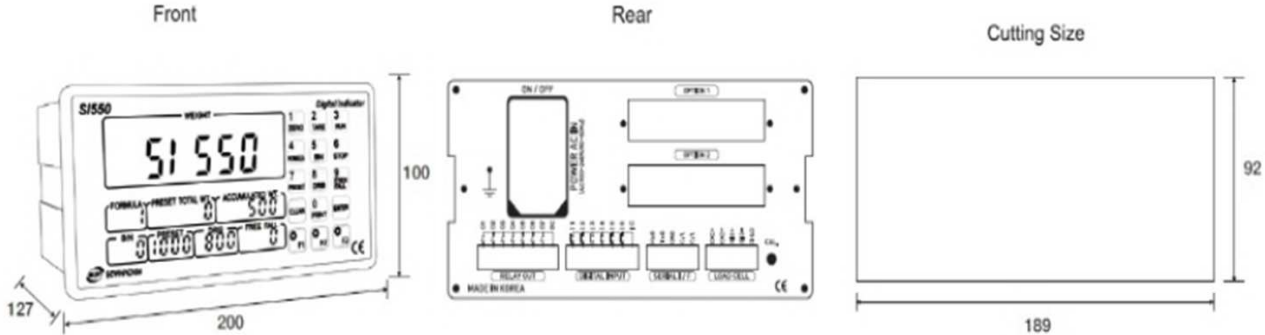
www.curiotec.com



## ◎ FEATURES

- 산업용 디지털 인디케이터
- 고성능 계량 컨트롤러
- 체커 전용 계량 제어 프로그램
- 계량모드 : 피크홀드 모드, 체커 모드
- 시리얼 통신, ETHERNET, BCD IN/OUT, 아날로그 출력, SD MEMORYCARD 등 외부 인터페이스지원

## ◎ DIMENSIONS



## ◎ SPECIFICATIONS

아날로그 사양	입력 감도	최소 0.1 $\mu$ V/Digit
	로드셀 입력 전압	DC 5V
	비 직선성	0.001% of Full Scale
	입력노이즈	최대 3.0 mV/V
	A/D 변환속도/방식	최대 60회/초, 시그마-델타 방식
	분해능	내부분해능: 1/2,000,000( $\pm$ 1,000,000), 외부분해능: 1/20,000
디스플레이 사양	메인 화면	7세그먼트, 6자리 적색 / 녹색 듀얼컬러 FND, 문자높이 : 20mm(1inch)
	$\varnothing$ 2 Red LED 상태 표시	STEDY, ZERO, TARE, HOLD, RUN, TxD, RxD, OUT 1~7( 16pcs Red / Green Dual Color), Spare 2 pcs
	영점 이하 표시	마이너스 (-) 표시
	중량 단위	g, kg, t, pcs, oz, lb
일반 사양	전원 사양 / 소비 전력	Free Voltage ( AC100V ~ 240V , 50/60 Hz, 20W )
	동작 환경	온도: -10°C ~ +40°C, 습도: 85% RH 이하
	사이즈 / 무게	200(W) × 100(H) × 127(D) mm / 1.25 kg
	통신 사양	RS-232C & CURRENT
	외부 입력	6 개
	릴레이 출력	7 개(User Selectable)
	옵션	Analog Output 0~10V, 4~20mV / RS232C / RS422 RS485 / BCD Input / BCD Output / Ethernet / SD Memory card / Wireles Interface

\* Specifications are subject to change without notice