

# CTI-510

Digital Weighing Indicator

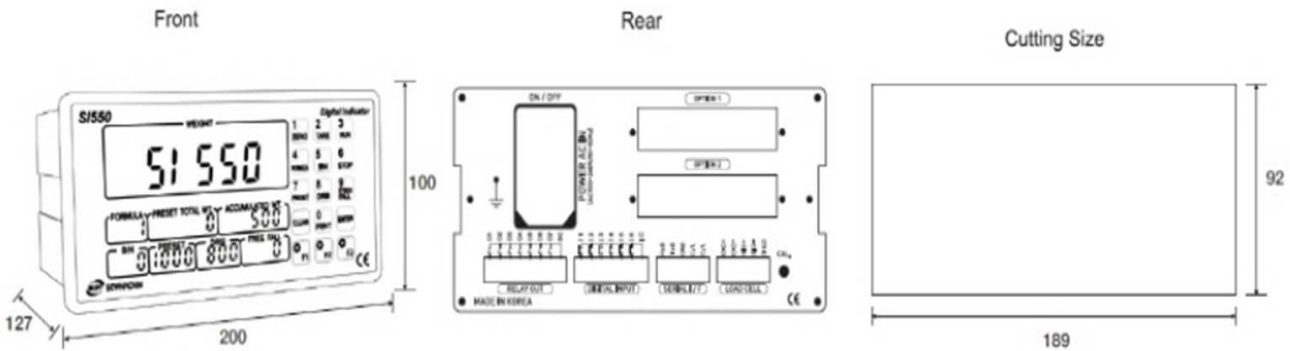
www.curiotec.com



## ◎ FEATURES

- 산업용 디지털 인디케이터
- 고성능 계량 컨트롤러
- 패커 전용 계량 제어
- 계량모드 : 리미트 모드, 패커 모드
- 시리얼 통신, ETHERNET, BCD IN/OUT, 아날로그 출력, SD MEMORYCARD 등 외부 인터페이스지원

## ◎ DIMENSIONS



## ◎ SPECIFICATIONS

아날로그 사양	입력 감도	최소 0.2 $\mu$ V/Digit
	로드셀 입력 전압	DC 10V
	비 직선성	0.005% of Full Scale
	입력노이즈	최대 3.2 mV/V
	A/D 변환속도/방식	최대 500회/초, 시그마-델타 방식
	분해능	내부분해능: 1/520,000(19 bit), 외부분해능: 1/20,000
디스플레이 사양	메인 화면	7세그먼트, 6자리 적색 FND, 문자높이 : 12.7 mm
	Ø2 Red LED 상태 표시	SP1, SP2, SP3, g, kg, t
	상태 표시	안정, 영점, 용기, 총중량, 자동, 프린트, 통신
일반 사양	전원 사양 / 소비 전력	Free Voltage ( AC195V ~ 240V, 50/60 Hz )
	동작 환경	온도: -10°C ~ +40°C, 습도: 85% RH 이하
	사이즈 / 무게	200(W) × 175(H) × 105(D) mm / 4.0 kg
	통신 사양	RS-232C & CURRENT
	외부 입력	4 개
	릴레이 출력	6 개
	옵션	Analog Output 0~10V, 4~20mV / RS232C / RS422 RS485 / BCD Input / BCD Output / Ethernet /

\* Specifications are subject to change without notice