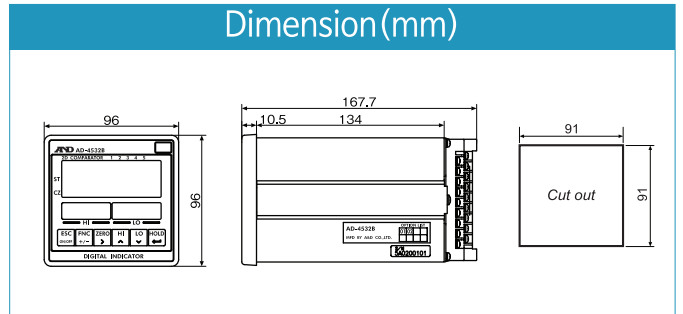


산업용 인디케이터

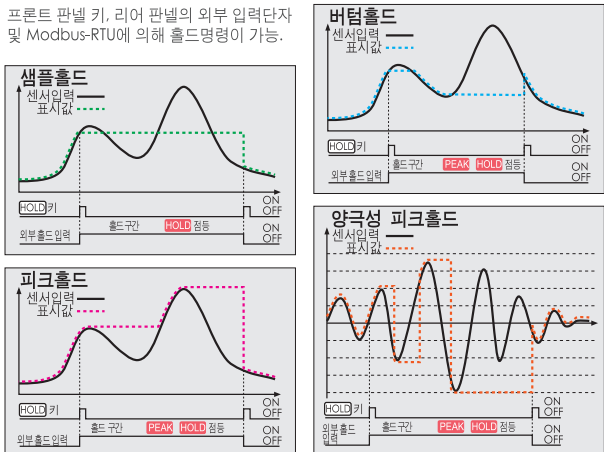
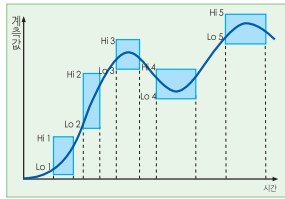
Straingauge Sensor Digital Indicator

AD-4532B

스트레인게이지 센서용 인디케이터
 2000회/초의 고속 A/D변환
 하중, 압력, 변위, 도루레 등 동적현상 계측에 최적
 비교출력, 아날로그출력 표준내장



- 소형컴팩트
 - 소형 DIN 사이즈 (96×96mm)
- 고속 A/D변환, D/A변환
 - 변환속도 2000회/초.
 - 아날로그 출력에서도 2000회/초 변환
- 3가지 색의 LED 표시부
 - 모드 혹은 설정에 따라 3가지 색으로 표시(주황, 녹색, 적색)
- 디지털 스펜기능(실부하 불필요)
 - 센서정격출력값을 Key로 입력하여 캘리브레이션 가능
- 비교기능
 - 상하한 설정에 의해 HI, OK, LO 출력이 가능
 - 평선모드에 따라 5단 비교가 가능
- 2D(5단계) 콤퍼레이터 기능
 - 5개의 상하한 설정값을 시간축 혹은 외부입력에 의해(Trigger) 순차적으로 이동시키면서 비교하는 기능으로 전체적으로 합격/불합격 판정을 가능하게 합니다.
- 아날로그출력 표준내장
 - 아날로그 앰프 출력(AAO), D/A 전압출력(DAV)
- Modbus 인터페이스
 - Modbus 인터페이스를 이용하여 상하한값 설정가능
- 다양한 Hold 기능
 - 양극성피크홀드, 버텀홀드, 샘플홀드, 피크홀드



- Latch 기능
 - 표시, 콤퍼레이터, D/A전압출력 등의 데이터출력을 유지가 가능
- 다양한 옵션
 - BCD출력, RS-232C, 아날로그 전류/전압출력, Ethernet 출력
- 외형사이즈 : 96(W)×96(H)×160(D)mm
- 판넬커팅사이즈 : 92×92mm

제품 사양

| | |
|---------|---|
| 입력감도 | 0.6mV/D(최소보증표시), 0.12mV/D(최소표시) |
| 제로조정범위 | 스팬조정값의 약 ±50% |
| 로드셀인가전압 | DC5V(350Ω로드셀 최대 4개까지 접속) DC2.5V(350Ω로드셀 최대 8개까지 접속) (120Ω로드셀 최대 2개까지 접속) 평선에서 인가전압 전함을 설정가능 |
| 온도계수 | 제로 ±0.5mV/°C(Typ.), 스펜 ±30ppm/°C(Typ.) |
| 비직선성 | 0.02% F.S. ±1D 이내 |
| 최대계측전압 | 15mV |
| 최대표시 | ±999999 |
| 샘플링속도 | 2000회/초 |
| 표시부 | 중량표시부 메인표시부 3색 LED (주황, 녹색, 적색) 7세크먼트 6자리, 문자높이 14mm 상태표시부 3색 LED (주황, 녹색, 적색), 상태마크 15개 상하한표시부 LED(녹색), 7세크먼트 5자리, 문자높이 9mm |
| 외부입출력부 | 아날로그출력 외부 입력 제로보정, 홀드, Latch, COMP ON COMP1~COMP5, Modbus RTU 비교출력 3점(MOS FET 릴레이출력) |
| 전원 | AC 85~250V (50/60Hz) 프리볼트 20VA |
| 사용온도 | -5°C~40°C |
| 사용습도 | 85%RH이하 (단 결로가 없을 것) |
| 외형사이즈 | 96(W)×96(H)×160(D)mm |
| 옵션 | OP-01 병렬 BCD 출력(TR방식) OP-04 RS-232C OP-07 DAV/DAI 아날로그 전압/전류출력(±10V와 4~20mA) OP-08 Ethernet 인터페이스 (주)상기 옵션중 1개만 장착이 가능 |