

산업용 인디케이터

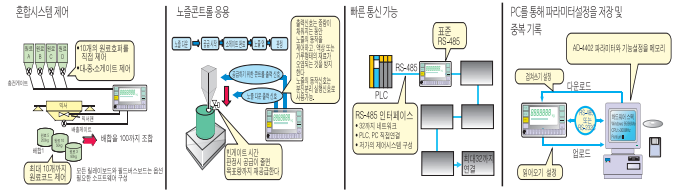
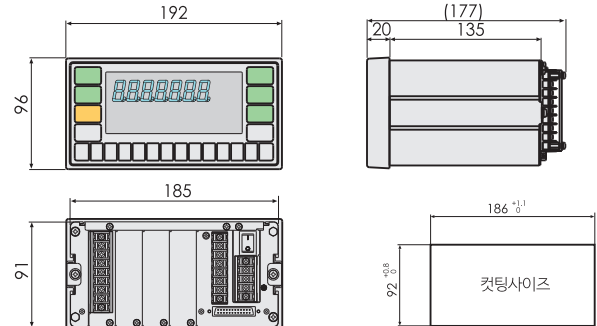
High Performance Weighing/ Batching Indicator

AD4402

KC인증필 MSIP-REI-AD7-AD4402
 필드버스 대응 / 계량자동화, 고속화에 대응
 대형문자, 메시지를 표시하여 조작성을 향상



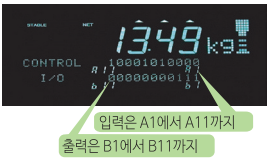
Dimension (mm)



제품 특징

- 대형표시부
 메인표시부는 문자높이 18mm의 대형형광표시관을 사용
 서브표시부는 코드명과 에러메시지등을 표시
- 제어판넬에 적합한 콤팩트사이즈
 DIN사이즈로 135mm의 공간을 실현
- 다양한 계량시퀀스 프로그램 내장
 충전, 배합, 혼합등에 대응할 수 있는 시퀀스를 탑재
- 각종 배합에 편리한 코드별메모리
 원료, 배합코드별로 100종류까지 등록이 가능
- 외부 기기를 통한 설정 변경
 평선과 코드등의 설정을 컴퓨터에서 다운로드 및 업로드를 할 수 있습니다
 기준값 읽어오기 가능
- 모든 전원에 자동 대응
 AC85V~AC250V까지 전환없이 사용 (Free Voltage)
 AD4402D는 DC24V용입니다

인터페이스 모니터링 기능



대화식 메시지



표준 RS-485

32개의 인디케이터는 Modbus를 지원하는 PC, PLC 및 기타장치와 접속이 가능
 제어명령입력과 코드메모리 업데이트 및 호출이 가능

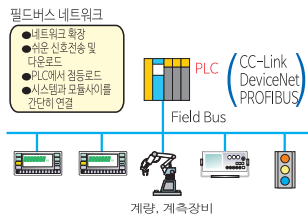
연속 계량모드

PLC없이 배출, 충전, 제2정량전-정량전-정량, 배합, 혼합, 노출제어등과 같은 신호를 직접결합하여 연속계량모드로 제어가 가능

디지털SPAN 및 출력가속도 보정가능

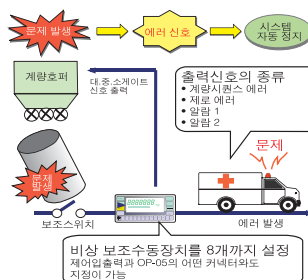
지역적 차이 및 현장조건때문에 실하중 중량조정이 어려운 경우 영점과 최대중량보정을 위해 로드셀의 정격전압을 입력하여 중량조정이 가능
 지역마다 출력가속도가 다르기때문에 계량시스템을 이동한 후 그지역에서 출력가속도를 입력이 가능

CC-Link, DeviceNet, PROFIBUS를 위한 필드버스 네트워크 인터페이스 보드(옵션)



11개의 제어입력/11개의 제어출력
 계량시스템을 지원하는 각각 11개의 제어 입출력을 위한 50개 이상의 기능
 (만량, 과량, 부족, 배출, 실중량등)

안전체크기능(에러 알람 신호 출력)



제품 사양

입력감도	0.3 μ V/D 이상
제로조정범위	0mV ~ 20mV
로드셀인가전압	DC10V \pm 5%, 230mA, 리모트센싱기능부착 350 Ω 로드셀 8개까지 접속가능
온도계수	제로 \pm (0.2 μ V+0.0008% of Dead Load) / $^{\circ}$ C Typ. 스팬 \pm 0.0008%/ $^{\circ}$ C Typ.
비직선성	0.01% of F.S.
최대계측전압	32mV
A/D변환방식	델타시그마방식
내부분해능	1,000,000 MAX
최대표시분해능	16,000D(권장)
샘플링속도	100회/sec
표시부	메인표시부 형광표시관 (코발트블루:VFD) 7세그먼트 7자리, 문자높이18mm · 소중량 또는 총중량(전환) · 단위표시(g, kg, t) 설정표시부 형광표시관 (코발트블루:VFD) 7세그먼트 5 \times 7도트, 문자높이 5mm · 코드명, 설정값, 누계값, 기타 · 각종메시지, 바-그래프 상태표시부 형광표시관(녹색) : VFD, 5 \times 7도트 · ▲마크 7개
외부입출력부	콘트롤 I/O-선택 · 입력 11점 (무전원접점 또는 오픈콜렉터입력) · 출력 11점 (오픈콜렉터) 표준시리얼 출력 · RS-485/Modbus-RTU · 20mA 커런트루프신호(A&D주변기기접속용)
전원	AC85~260V+10%~15%(50/60Hz), 약 30VA DC24V(AD-4402D)
사용온도	-5 $^{\circ}$ C ~ 40 $^{\circ}$ C
사용습도	85%RH이하 (단 결로가 없을 것)
외형사이즈	192(W) \times 96(H) \times 177(D)mm
옵션	OP-01 페러렐BCD출력(오픈콜렉터) OP-02 릴레이출력 OP-03 RS-422/485입출력 OP-04 RS-232C입출력 OP-05 페러렐입출력 OP-07 아날로그출력 (4~20mA) OP-20 CC-Link인터페이스 OP-21 DeviceNet인터페이스 OP-22 PROFIBUS인터페이스 (주) 옵션장치는 3개까지 장착가능