

산업용 인디케이터

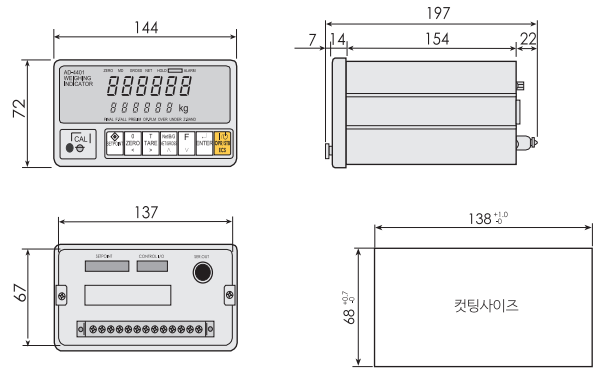
High Performance Weighing/ Batching Indicator

AD4401A

KC인증필 MSIP-REI-AD7-AD4401A
계량시퀀스 및 통신기능을 강화
소형 DIN사이즈



Dimension (mm)



제품 특징

- 계량변화에 민감하게 대응 가능
100회/초의 고속샘플링, 표시분해능 999,999d
- 소형 DIN사이즈 : 144(W)X72(H)X197(D)mm
- 다양한 계량모드 : 투입/배출계량모드와 중량체크에 적합한 선별모드를 탑재
- 서브표시부 : 정량, 누계중량, 누계횟수등을 표시가 가능
- 디지털 SPAN기능
로드셀이 입력되는 전압을 통한 중량조정(캘리브레이션) 가능
실부하작업이 곤란한 장소에 효과적
- 강력한 진동 제거 기능
High Performance Digital Filter 적용으로 진동이 심한 현장에서도 안정적 계량 가능
- 자동가산기능
계량완료시 실중량을 자동적으로 가산하면, 누계중량과 누계횟수는 메모리에 백업
- 퍼지자동낙차보정기능
실낙차의 변화를 감지/연산하여 보정을 행하여 보다 빠른 고정밀도의 호퍼계량시스템 구축 가능
- RS-422 통신(옵선) 최대 10대까지 네트워크접속 가능
- 보충투입기능
계량부족인 경우 자동적으로 설정된 중량까지 투입을 지속하여 정확한 계량 가능
- 시스템 자가진단
· 장착된 모든 옵션 · 모든 입력력 연결상태 · SETPOINT 연결
· A/D 변환 입력값 · 키스위치 테스트
- 콘트롤 입출력과 "F" 기능 키
사용자는 영점, 용기, 계량시작, 비상정지, 배출시작, 용기삭제, 누적 Hold등의 14개의 입력 기능
중에서 6개를 선택할 수 있습니다.
- 고성능 A/D 컨버터
소형의 새로운 시그마델타 A/D컨버터IC를 사용하여 초당 100회의 A/D변환속도를 실현하였으며
시스템을 보다 빠르고 정확하게 계량할 수 있습니다.
- 우수한 낙차보정기능
계량되고 있는 물질의 종류, 주위의 온도, 유속, 물질의 농도 및 다수의 상이한 요인들은 계량
정확성에 영향을 줍니다. AD-4401A는 계량조건에 따라 선택할 수 있는 두 가지 종류의
자동낙차보정 기능을 가지고 있으며 퍼지낙차보정(Fuzzy Free Fall Compensation)은
동일하지 않은 물질 즉, 등에 묻은 진흙, 주위온도에 따른 꿀의 유속 변화, 배출구옆에 붙을 수 있는
잔분 등을 계량하는데 효과적입니다.
- 계량모드가 8종류
투입/배출계량에 적합하며 각각의 계량은 단순비교 모드와 시퀀스모드 등 4종류의 계량 모드와
체크스케일에도 적합한 선별모드가 4종류 있습니다. 투입계량시 대투입, 중투입, 소투입의 3단계
투입제어를 실행할 수 있으며 배출계량은 계량호퍼의 만량을 대투입, 소투입의 신호로 제어
가능합니다 중량을 선별모드로 사용하는 경우 최대 5단계의 중량 판정이 가능하며 각각의
설정값이 도달하면 신호를 출력하여 제어가 가능합니다.

제품 사양

입력감도	0.3 μ V/D이상	
제로조정범위	0mV ~ 20mV	
로드셀인가전압	DC10V \pm 5% , 230mA 리모트센싱기능부착 350 Ω 로드셀 8개까지 접속가능	
온도계수	제로 \pm (0.2 μ V+0.0008% of Dead Load)/ $^{\circ}$ C Typ. 스팬 \pm 0.0008%/ $^{\circ}$ C Typ.	
비직선성	0.01% of F.S.	
최대계측전압	32mV	
A/D변환방식	델타시그마방식	
내부분해능	1,000,000 MAX	
최대표시분해능	999,999d	
샘플링속도	100회/sec	
표시부	메인표시부	형광표시관 (코발트블루:VFD) 7세그먼트 7자리, 문자높이 13mm · 순중량 또는 총중량 (전환) · 단위표시 (g, kg, t)
	설정표시부	형광표시관 (코발트블루:VFD) 7세그먼트 8자리, 문자높이 7mm · 총중량, 실중량, 용기, 정량(전환) · 누계중량, 누계횟수(기능선택)
	상태표시부	형광표시관 (주황색) · - 마크 7개
외부입출력부	콘트롤 I/O - 선택 · 입력 6점 (무전원접점 또는 오픈콜렉터) · 출력 8점 (오픈콜렉터)	
	표준시리얼 출력	· 20mA 커런트루프신호 (A&D주변기기접속용)
전원	AC100V~220V(50/60Hz), 10VA	
사용온도	-10 $^{\circ}$ C ~ 40 $^{\circ}$ C	
사용습도	85%이하 (단 결로가 없을 것)	
외형사이즈	144(W) x 72(H) x 197(D)mm	
옵선	OP-01 페러렐BCD출력(오픈콜렉터) OP-03 RS-422/485입출력 OP-04 RS-232C입출력 OP-07 아날로그출력 (4~20mA) (주의) OP-01,03,04중에 1개만 장착 가능 기존 AD4401 Option과 호환 불가 OP-23 Modbus-TCP/IP	