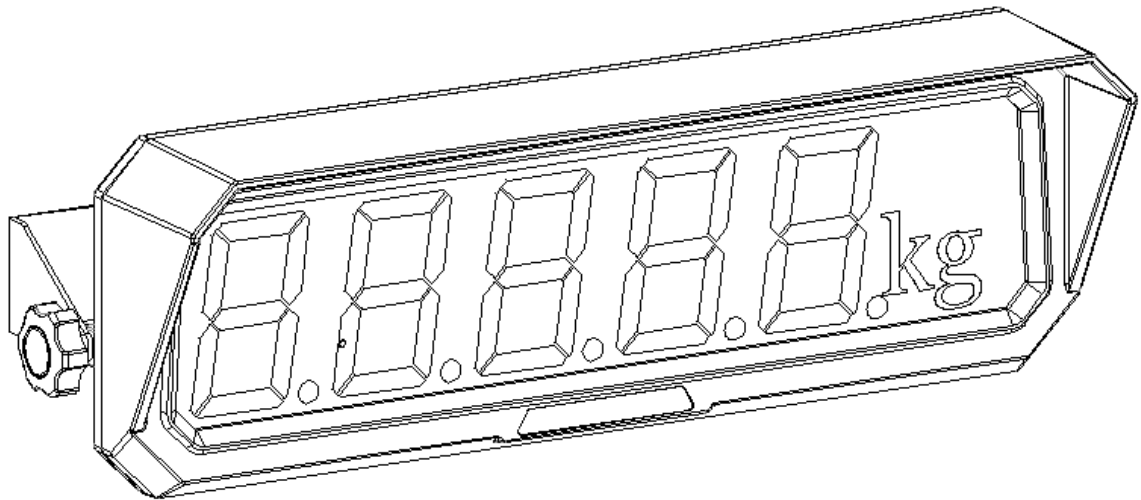


**TD-3000**

VER 100

# 외부 표시기

## 제품 취급 설명서



**AND**

# 주의

- (1) 본 설명서의 일부 또는 전부의 무단 복제를 금합니다.
- (2) 본 설명서의 내용은 예고 없이 변경될 수 있습니다.
- (3) 본 설명서의 내용이 잘못되거나 기재가 누락된 곳 등 문의 사항이 있으시다면 구매하신 곳 혹은 AND 본사로 연락하여 주십시오.
- (4) 당사에서는 본 제품의 운용을 이유로 하는 손실, 손실이익 등의 청구에 대해 3)항에 관계없이 책임지지 않으므로 양해하여 주십시오.

무상 A/S 보증기간은 1년 입니다.

본 제품은 대한민국 내에서만 유효 합니다.

## 1. 머리말

저희 한국 에이엔디(주) TD-3000시리즈를 구입해 주셔서 감사합니다.  
당사 제품을 사용하기 전에 본 설명서를 잘 읽어보신 후 바르게  
사용하시어 기능을 충분히 활용하시기 바랍니다.

### 사용 전 주의사항

- ◆ 급격한 온도변화가 있는 장소는 가급적 피하십시오.
- ◆ 순간적으로 과도한 충격을 걸지 마십시오.
- ◆ 건조한 곳에서 보관하십시오.
- ◆ 직사광선이나 진동이 심한 곳에서는 사용하지 마십시오.
- ◆ 고압이나 전기적 잡음이 심한 곳에는 설치하지 마십시오.
- ◆ 가능하면 제품이 비를 맞지 않게 해 주십시오.
- ◆ 사용자 임의로 절대로 개조, 분리 혹은 수리하지 마십시오.
- ◆ 제공되는 어댑터만 사용하십시오.
- ◆ 당해 무선설비가 전파혼신 가능성이 있으므로 인명안전과 관련된 서비스를 할 수 없습니다.

## 2. 특징

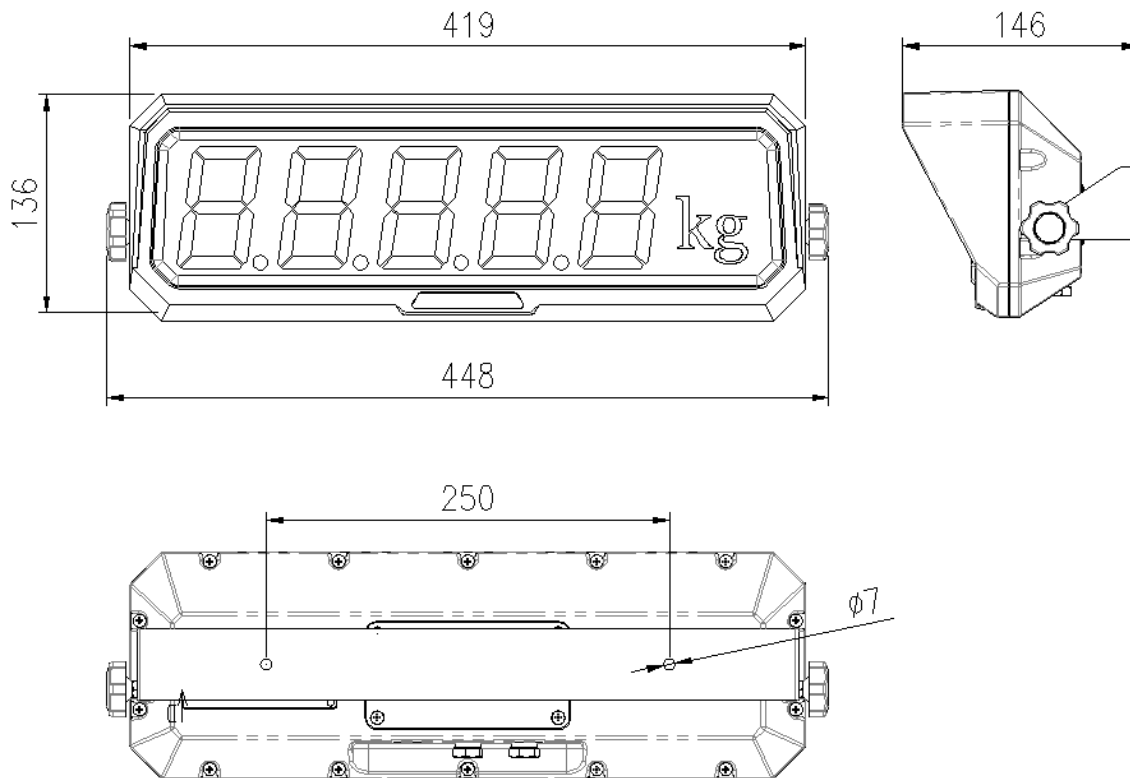
- ◆ IP65 방수형
- ◆ 3인치 대형 디스플레이
- ◆ AND / CAS 전송 포맷 자동 인식
- ◆ 통신 속도 자동 인식

### 3. 기술사양

#### ◆ 일반 사양

표시 부	FND (3 인치)
사용온도	-10°C ~ 40°C
어댑터	DC 12V, 1A

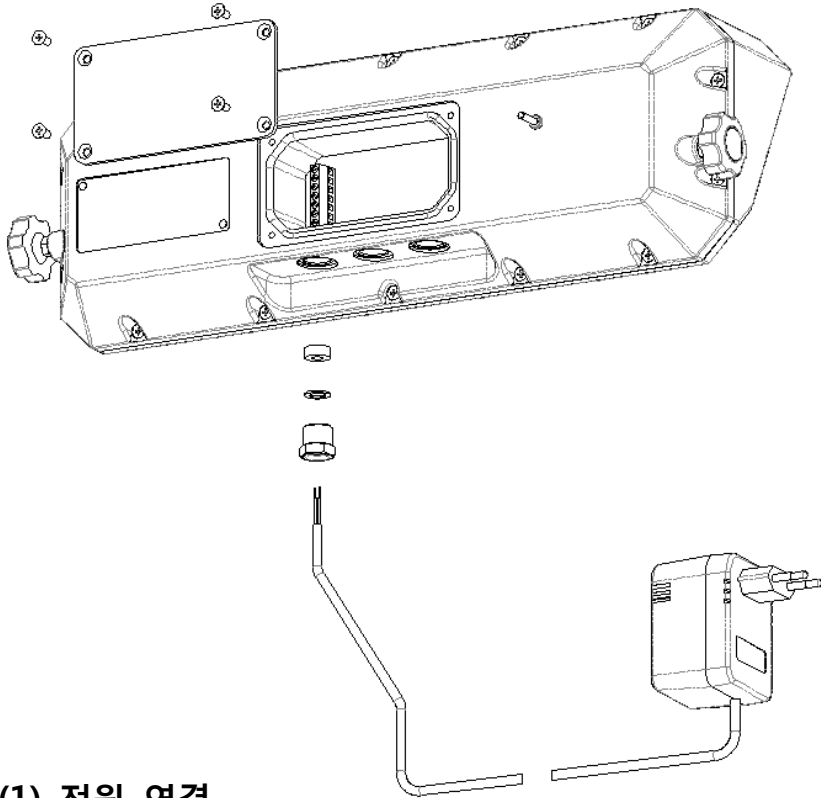
#### ◆ 제품 치수



#### ◆ 구성물

TD-3000 : 1EA / 어댑터: 1EA

## 4. 외부 포트 연결 방법



### (1) 전원 연결

포트 명칭	연결 선
POWER+	DC +12V
POWER-	DC GND

### (2) 통신 연결 법 (RS-232C 또는 커런트 루프)

포트 명칭	연결선
RXD / CLO / CLI	인디케이터 TXD 신호선 / 커런트루프 무 극성
GND / CLI	인디케이터 GND 신호선 / 커런트 루프 무 극성

☞ 통신 속도는 600~9600bps 까지 자동 인식합니다.

☞ AND / CAS 전송 포맷을 자동으로 인식합니다.

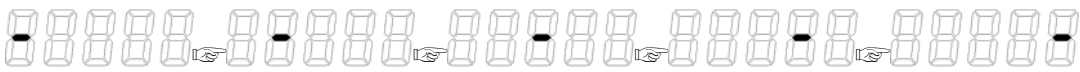
## 5. 에러 메시지



최대용량을 벗어난 무게를 계량할 때 나타납니다.

조치 : 최대 용량을 초과하는 무게를 올리지 말아 주십시오.

로드셀이 손상된 경우는 로드셀을 교체하여야 합니다.



통신 연결이 끊어졌을 때 표시됩니다.

조치 : 무선 연결을 방해하는 장애물이 있는지 확인하십시오.

MEMO

MEMO