

산업용 외부표시기

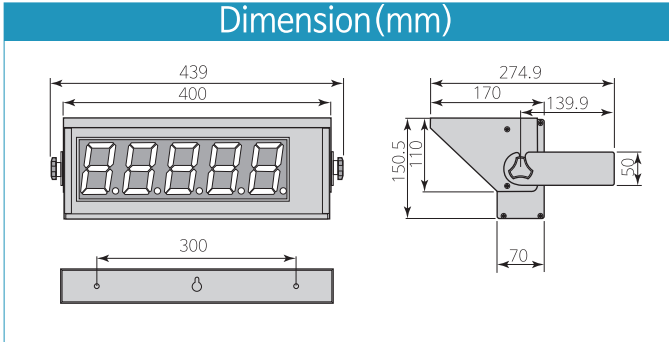
External Display / Remote Display

AD-8915B



- RS-232C와 Current Loop가 별도의 조작없이 사용가능
- Current Loop의 선 연결시 극성이 없음
- 전송속도 자동으로 인식 : 600, 2400, 4800, 9600bps
- 모든 인디케이터의 중량데이터 포맷 자동인식
- 타사 제품과 호환

전송속도와 중량데이터 포맷 자동인식
3inch 외부표시기



AD-8921A



4inch 대형외부표시기 AD-8921A

표준 시리얼 입출력 또는 RS-485에 의한 시리얼 데이터를 문자 높이 100mm의 LED 디스플레이에 표시하는, 6 자리수의 외부 표시기입니다.
표준 시리얼 접속으로 AD-8921A를 최대 3대, RS-485 접속으로 최대 32대까지 병렬로 접속 가능합니다.
- 주변기기와의 접속
인디케이터와 AD-8921A를 3대 접속하면 각각 총중량, 순중량을 표시할 수 있습니다.

MODEL	AD-8921A
입출력	표준시리얼 입출력 (커런트 루프), RS-485
표시	7 세그먼트+소수점, 문자 높이 100mm 문자 폭 52mm 적색 LED
외형치수	620(W) x 179(h) x 76(D)mm
사용 온/습도 범위	-10 ~ 40°C, 85% RH 이하
전원	AC100~240V +10%~15% 50/60Hz ± 5%, 10VA
본체무게	6kg
방수사양	IP65
부속품	사용설명서, 벽면 고정용 L브라켓 2개

TD Series

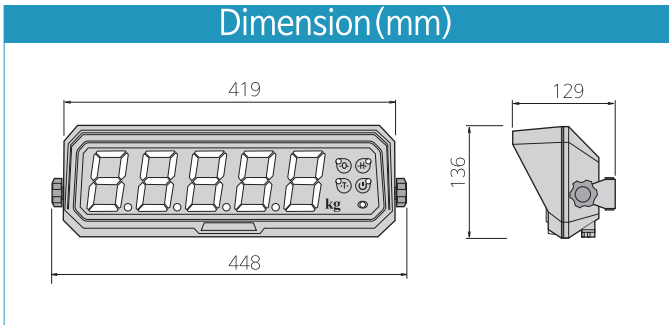
TD-3000
외부 표시기



TD-3000F
무선 외부 표시기



- 엔지니어링 플라스틱으로 가볍고 견고함
- 방진/방수등급 IP-65
- 고휘도 LED의 3인치 적용으로 크고 선명
- 유무선의 다양한 모델로 여러 산업분야에 적용이 가능
- 단순보조 디스플레이 기능(TD-3000)
- 무선 외부표시기(TD-3000F)



MODEL	TD-3000/3000F
TYPE	Remote display
표시부	5 digit FND(3inch)
조작키	ON/OFF, ZERO, TARE, HOLD(TD-3000F)
RS232C	●
커런트 루프 입력	전송속도 2400
케이스 재질	엔지니어링 플라스틱
온도 범위	-20°C ~ 50°C
제품 중량	약 2.2kg
전원	DC 12V, 1A SMPS(DC 24V 옵션)
부속품	AC 아답터, 무선 리모콘(TD-3000F)
무선 거리	100m (장애물 없을 시)