

APSA Series

Stainless Steel

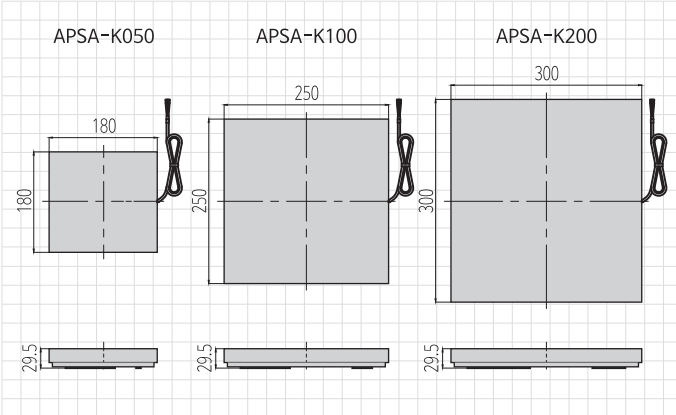


초박형 미니 플랫폼 타입 로드셀 특수용



- 스테인레스 스틸 재질 구성으로 내부식성, 내환경성 우수
- 별도의 구조물 제작없이, 인디케이터 연결만으로 사용 가능
- 50, 100, 200kgf의 용량으로 특수 환경 조건에 최적화

DIMENSIONS



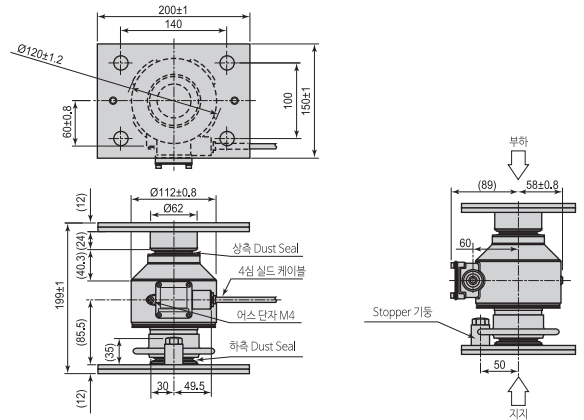
SPECIFICATIONS

Model	APSA Series
정격용량	50, 100, 200kgf
정격출력	2.0mV/V ± 10%
허용과부하	150% R.C.
한계과부하	200% R.C.
종합오차	0.1% R.O.
권장인가전압	10V
최대인가전압	15V
제로바란스	0 ± 0.05mV/V
입력단자간저항	800 ± 40Ω
출력단자간저항	700 ± 7Ω
절연저항	> 2,000 MΩ
온도보상범위	-10°C ~ +40°C
사용온도범위	-15°C ~ +60°C
영점온도영향	0.1% R.O. / 10°C
출력온도영향	0.1% Load / 10°C
케이블지름/길이	5m
방진방수 등급	IP55

LCCD20 series

Stainless Steel

압축형 디지털 로드셀
트럭스케일용
야외 가혹 환경에 최적화
10~30ton
OIML기준 C4, C6 등급



SPECIFICATIONS

Model	LCCD20T010-KC6	LCCD20T020-KC6	LCCD20T030-KC6
	LCCD20T010N-KC6	LCCD20T020N-KC6	LCCD20T030N-KC6
정밀도 등급	C6 (OIML R60 예 근거)		
최대용량 (Emax)	10t	20t	30t
정격용량	98.07kN (10t)	196.1kN (20t)	294.2kN (30t)
정격출력	10000 ± 5	20000 ± 10	30000 ± 15
종합오차	0.016% R.O.		
한계과부하	150% R.C.		
온도보상범위	-10°C ~ +40°C		
권장인가전압	8VDC		
최대인가전압	12VDC		
영점온도영향	0.019% of R.O. / 10°C		
출력온도영향	0.010% of Load / 10°C		
출력신호	Modbus-RTU RS-485 2선식		
케이블 두께/길이	4심 실드 케이블 Ø8/12m		
보호등급	IP68 (수심 1.5m/100시간)		
낙뢰대책	가스튜브 어레스터 등 내장		
무게	약 11kg (장착 금속 지그 포함), 약 5kg (로드셀 본체)		