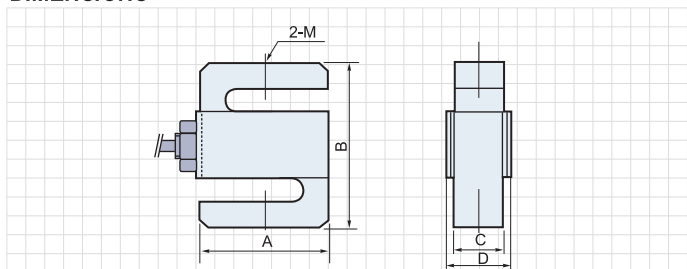


## LC1205 Series



옵션 : Rod end Bearing

### DIMENSIONS



Capacity	A	B	C	D	M×P×Depth
LC1205-K020/050	50	64	19	23	M6×1×11
LC1205-K100	50	64	12	16	M6×1×10
LC1205-K200 /K500	50	64	19	23	M12×1.75×10
LC1205-T001A	75	100	24	28	M18×1.5×25
LC1205-T002	75	100	24	28	M18×1.5×22.5
LC1205-T005	75	100	36	40	M24×2×21

## Aluminum/Tool Steel

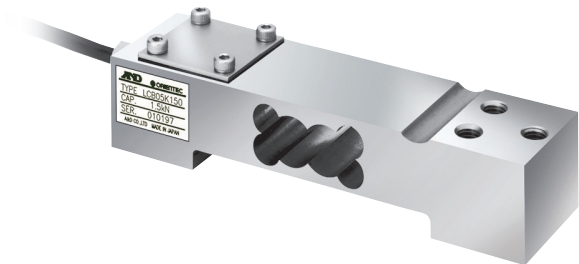
### S자 타입, 소형, 범용형로드셀/탱크/호퍼/시험기용

- 20kg~5t까지의 다양한 제품, 1/5000의 고정밀도
- 편심하중의 영향을 잘 받지않는 구조로 움직이는 계량에 최적
- 인장·압축겸용, 방습구조
- multi-point 계량에 적합
- 방진, 방수등급 : IP 54 기준에 의한 설계
- ※ 20kg, 50kg : Aluminum

### SPECIFICATIONS

Model	LC1205 Series
정격용량	20kgf, 50kgf, 100kgf, 200kgf, 500kgf, 1tf, 2tf, 5tf
정격출력	2mV/V±0.5%
	1.5mV/V±0.5% (K020/K050)
허용과부하	200% of R.C.
한계과부하	200% of R.C. 250% of R.C.(K020/K050)
총합오차	0.02% of R.O.
크리프 (1시간)	±0.1% of R.O.
권장인가전압	DC12V
최대인가전압	DC15V
제로바란스	±2% of R.O.
입력단자간저항	400Ω
출력단자간저항	350Ω±3.5Ω
절연저항	5000MΩ / DC50V
온도보상범위	-10°C~ 60°C
영점온도영향	0.07% of R.O./10°C
출력온도영향	0.02% of Load/10°C Typ.
케이블지름 / 길이	∅6 / 3m
	∅6 / 5m (T001A/T002/T005)

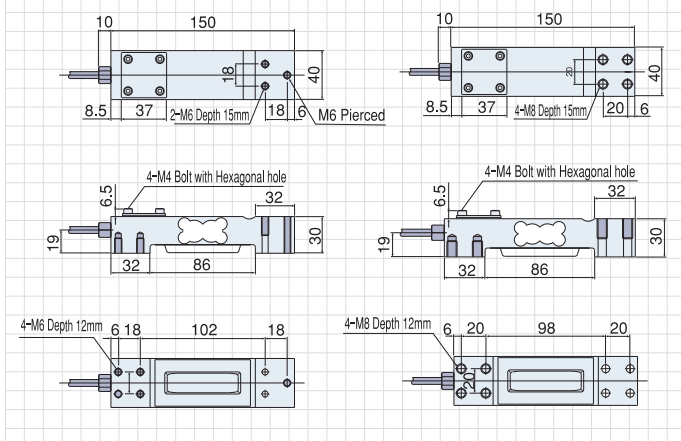
## LCB05 Series



### DIMENSIONS

LCB05-K030/060

LCB05-K150



## Stainless Steel

### 밀폐구조형, 싱글포인트 로드셀 / 플랫폼스케일용

- 스텐레스용접 밀폐구조, 편심하중 보상
- 플랫폼스케일 제작이 간단하고 열악한 환경에서 사용가능
- 짐판사이즈 최대400mm×400mm까지 가능
- 인장·압축겸용
- 방진, 방수등급 : IP 67 기준에 의한 설계

### SPECIFICATIONS

Model	LCB05 Series
정격용량	30kgf, 60kgf, 150kgf
정격출력	2mV/V+15%-0%
허용과부하	150% of R.C.
한계과부하	200% of R.C.
총합오차	0.03% of R.O.
권장인가전압	DC12V
최대인가전압	DC15V
제로바란스	±5% of R.O.
입력단자간저항	390Ω
출력단자간저항	350Ω±5Ω
절연저항	500MΩ / DC50V
온도보상범위	-10°C~40°C
영점온도영향	0.04% of R.O./10°C
출력온도영향	0.014% of Load/10°C Typ.
케이블지름 / 길이	∅5.6 / 3m
짐판사이즈	400×400mm