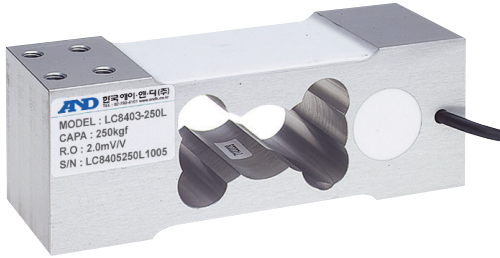


LC8403 Series

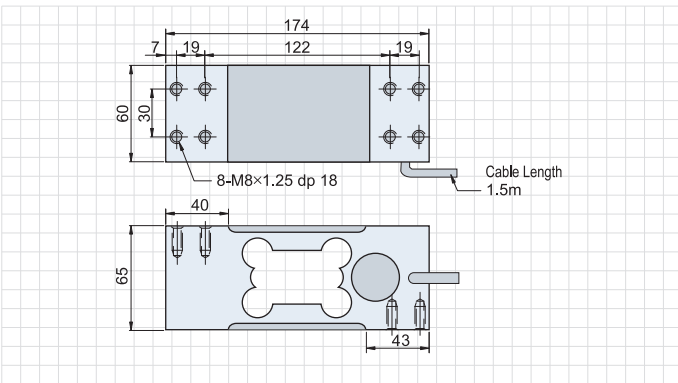
Aluminum

BEAM TYPE / 벤치스케일용

- 저가형
- 편심하중 보상
- 방진, 방수 등급 : IP65 기준에 의한 설계



DIMENSIONS



SPECIFICATIONS

Model	LC8403 Series
정격용량	30, 50, 60, 100, 150, 250, 300, 500kgf
정격출력	2.0±0.2mV/V
한계과부하	150% of R.C.
총합오차	0.03% of R.O.
크리프 (30분)	0.03% of R.O.
재현성	0.01% of R.O.
제로바란스	0.0±0.1mV/V
온도보상범위	-10 ~ +40°C
사용온도범위	-20 ~ +80°C
권장인가전압	DC 10V
최대인가전압	DC 15V
입력단자간저항	400Ω ± 20Ω
출력단자간저항	350Ω ± 3.5Ω
절연저항	> 2,000MΩ
영점온도영향	0.028% of R.O./°C
출력온도영향	0.014% of Load/°C
집판사이즈	400 x 600mm
케이블길이	1.5m

LC8406 Series

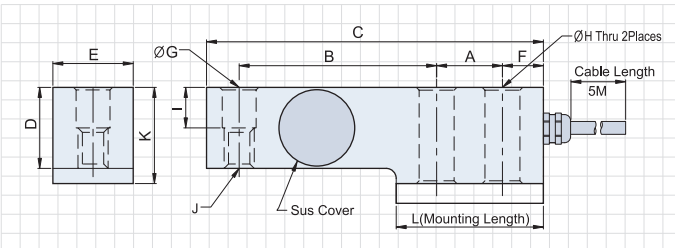
Tool Steel

호퍼 / 체커 / 플로어 / 벤치스케일용

- 고출력, 고정밀도
- 방진, 방수구조 : IP 66 기준에 의한 설계
- Mounting 일체형
- 우수한 호환성



DIMENSIONS



Model	Capacity	A	B	C	D	E	F	G	H	I	J	K	L
LC8406-K100	100kgf												
LC8406-K150	150kgf												
LC8406-K250	250kgf												
LC8406-K300	300kgf	25.4	76.2	131	32	31.8	15.8	13.5	13.5	16	M12×1.75	38	57
LC8406-K500	500kgf												
LC8406-T001	1tf												
LC8406-T002	2tf												
LC8406-T003	3tf	38.1	95.3	171.5	38	38	19	20	20	19	M18×1.5	44.5	76
LC8406-T005	5tf												
LC8406-T010	10tf	50.8	120.7	222.3	50.8	50.75	25.4	26.2	26.2	25.4	M24×2.0	57.2	108

SPECIFICATIONS

Model	LC8406 Series
정격용량	100, 150, 250, 300, 500kgf, 1, 2, 3, 5, 10tf
정격출력	1.5mV/V±0.25%(100~150kgf) 2.0mV/V±0.25%(250~300kgf) 3.0mV/V±0.25%(500kgf~10tf)
한계과부하	150%
총합오차	0.03%
크리프 (30분)	0.03%
재현성	0.01%
제로바란스	0±0.03mV/V
온도보상범위	-10 ~ +40°C
사용온도범위	-15 ~ +60°C
권장인가전압	10V
최대인가전압	15V
입력단자간저항	350Ω ± 3.5Ω
출력단자간저항	350Ω ± 3.5Ω
절연저항	> 2,000MΩ
영점온도영향	0.028%/10°C
출력온도영향	0.015%/10°C
케이블길이	5m