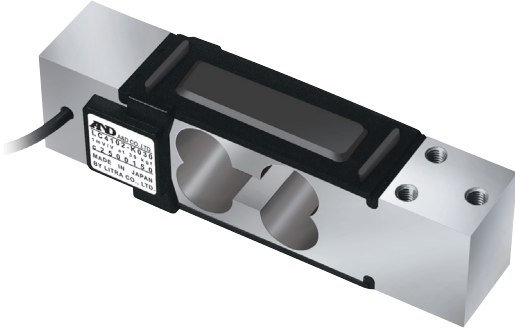


LC4102 Series

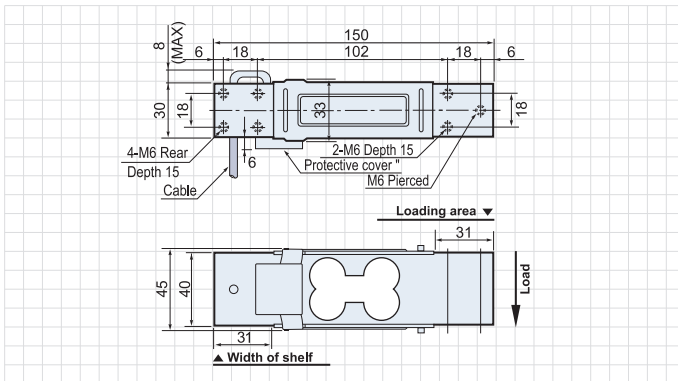
Aluminum

싱글포인트 로드셀 / 벤치스케일용

- 소형 경량, 소~중 중량의 계량에 최적(편심하중보상)
- 방습구조
- 인장·압축겸용
- 방진, 방수등급 : IP 54 기준에 의한 설계



DIMENSIONS



SPECIFICATIONS

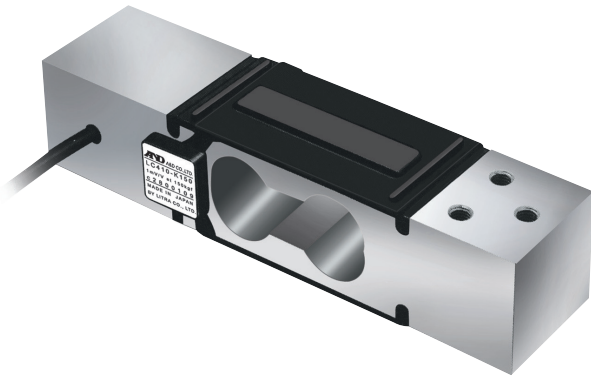
Model	LC4102 Series
정격용량	10kgf, 15kgf, 30kgf, 60kgf, 150kgf
정격출력	1mV/V+15%-0%
허용자중	80% of R.C.
허용과부하	300% of R.C.
한계과부하	400% of R.C.
종합오차	0.015% of R.O.
크리프 (1시간)	±0.05% of R.O.
권장인가전압	DC12V
최대인가전압	DC15V
제로바란스	20±5% of R.O.
입력단자간저항	약400Ω
출력단자간저항	350Ω ± 5Ω
절연저항	500MΩ / DC50V
온도보상범위	-10°C ~ 40°C
영점온도영향	0.04% of R.O./10°C
출력온도영향	0.014% of Load/10°C Typ.
케이블지름 / 길이	Ø4 / 1.5m
집판사이즈	400×400mm

LC4103 Series

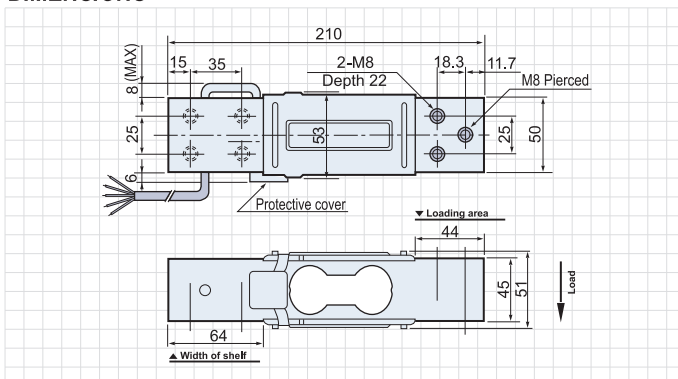
Aluminum

싱글포인트 로드셀 / 벤치스케일용

- 중형 (400×600mm) 플랫폼 스케일에 적합(편심하중보상)
- 인장·압축겸용
- 방진, 방수등급 : IP 54 기준에 의한 설계



DIMENSIONS



SPECIFICATIONS

Model	LC4103 Series
정격용량	60kgf, 100kgf, 150kgf
정격출력	1mV/V+15%-0%
허용자중	80% of R.C.
허용과부하	300% of R.C.
한계과부하	400% of R.C.
종합오차	0.015% of R.O.
크리프 (1시간)	±0.05% of R.O.
권장인가전압	DC12V
최대인가전압	DC15V
제로바란스	20±5% of R.O.
입력단자간저항	약 400Ω
출력단자간저항	350Ω ± 5Ω
절연저항	500MΩ / DC50V
온도보상범위	-10°C ~ 40°C
영점온도영향	0.04% of R.O./10°C
출력온도영향	0.014% of Load/10°C Typ.
케이블지름 / 길이	Ø6 / 2m
집판사이즈	400×600mm