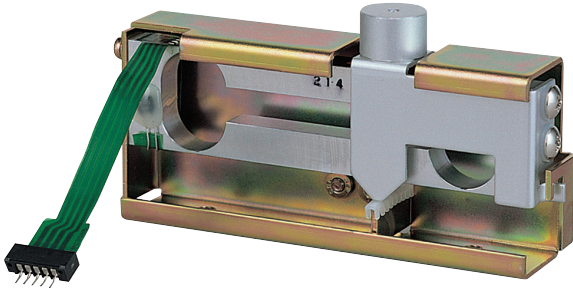


LC4001 Series

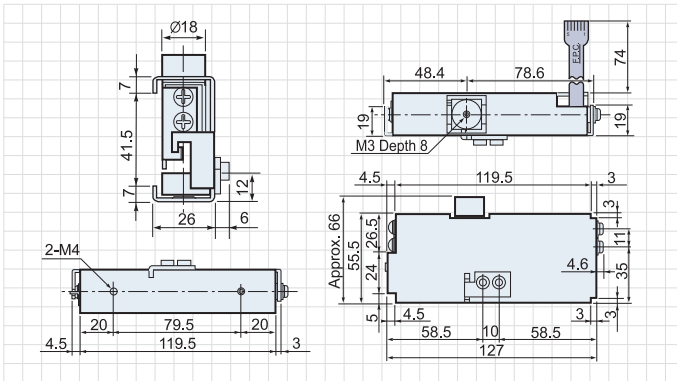
Aluminum

싱글포인트 로드셀 / 벤치스케일용 저울타입

- 방습처리구조, 소형 경량타입(편심하중보상)
- 초고감도, 10mg의 고분해능
- 인장·압축겸용
- 과하중방지 stopper 내장
- 방진, 방수등급 : IP 22 기준에 의한 설계



DIMENSIONS



SPECIFICATIONS

Model	LC4001
정격용량	120gf
정격출력	0.4mV/V이상
허용자중	80% of R.C.
허용과부하	300% of R.C.
한계과부하	1000% of R.C.
중합오차	0.015% of R.O.
크리프 (1시간)	±0.1% of R.O.
권장인가전압	DC12V
최대인가전압	DC15V
제로바란스	±25% of R.O.
입력단자간저항	400Ω
출력단자간저항	350Ω ± 5Ω
절연저항	500MΩ / DC50V
온도보상범위	-5°C ~ 35°C
영점온도영향	0.14% of R.O./10°C
출력온도영향	0.02% of Load/10°C Typ.
케이블지름 / 길이	F.P.C. 75mm
집판사이즈	120×120mm

LC4101 Series

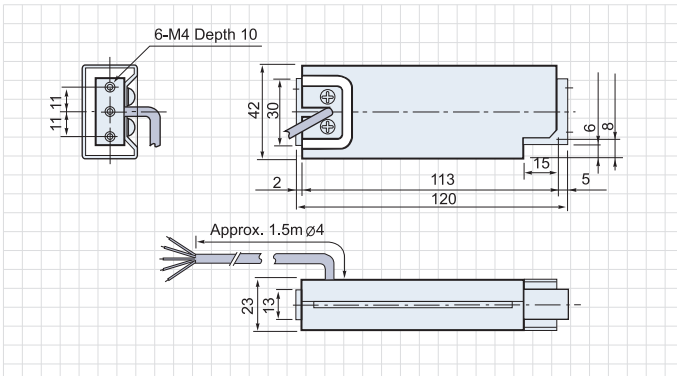
Aluminum

싱글포인트 로드셀 / 벤치스케일용

- 방습처리구조 소형 경량타입(편심하중보상)
- 온도보상유지
- 인장·압축겸용
- 소용량계량에 적합
- 방진, 방수등급 : IP 22 기준에 의한 설계



DIMENSIONS



SPECIFICATIONS

Model	LC4101 Series
정격용량	600gf, 1.5kgf, 3kgf, 6kgf, 15kgf
정격출력	1mV/V + 15% - 0%
허용자중	80% of R.C.
허용과부하	300% of R.C.
한계과부하	400% of R.C.
중합오차	0.015% of R.O.
크리프 (1시간)	±0.05% of R.O.
권장인가전압	DC12V
최대인가전압	DC15V
제로바란스	20 ± 5% of R.O.
입력단자간저항	400Ω
출력단자간저항	350Ω ± 5Ω
절연저항	500MΩ / DC50V
온도보상범위	-10°C ~ 40°C
영점온도영향	0.04% of R.O./10°C
출력온도영향	0.014% of Load/10°C Typ.
케이블지름 / 길이	Ø4 / 1.5m
집판사이즈	300×300mm