

シングルポイント型ロードセル

LC4001A-G120 取扱説明書



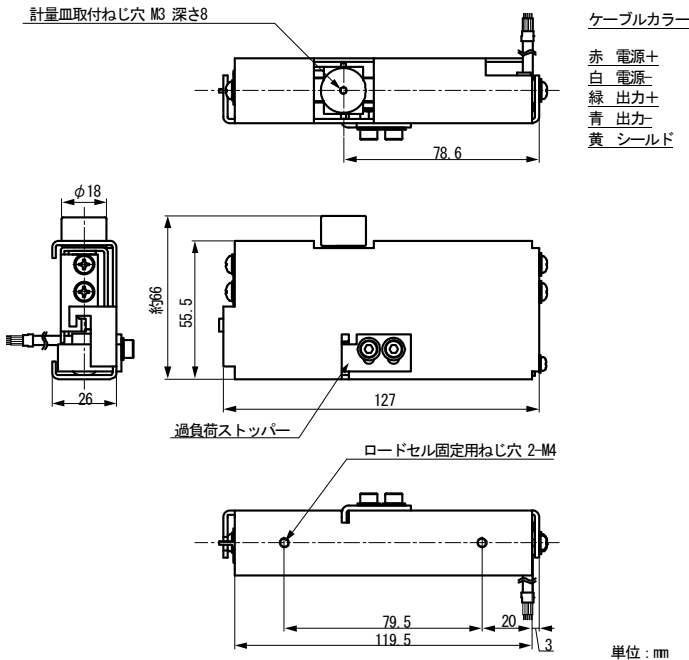
本社 〒170-0013 東京都豊島区東池袋3-23-14
(ダイハツ・ニッセイ池袋ビル5F)
使い方・修理に関するお問い合わせ窓口：
東日本 TEL. 048-593-1743 西日本 TEL. 06-7668-3908

1WMPD4004711

1. 仕様

定格容量	1.2N
定格出力	0.4079mV/V以上
最大許容過負荷	300% of R.C.
総合誤差	0.015% of R.O.
ゼロバランス	40±25% of R.O.
温度補償範囲	-5°C～35°C
推奨印加電圧	DC5V ～ 12V
最大印加電圧	DC15V
入力端子間抵抗	約400Ω
出力端子間抵抗	350Ω ± 5Ω
絶縁抵抗	500MΩ以上/DC50V
ゼロ点の温度影響	0.14% of R.O./10°C
出力の温度影響	0.02% of LOAD/10°C Typ.
積面の大きさ	120mm×120mm
ケーブル太さ/長さ	Φ4/1.5m
たわみ量	0.24mm
固有振動数	50Hz
許容モーメント	0.017N・m

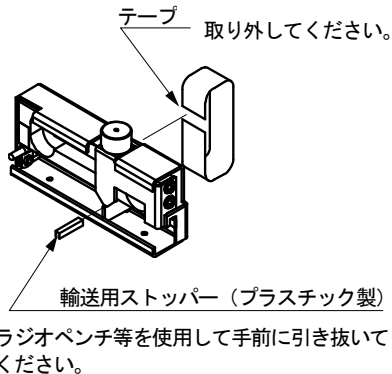
2. ロードセル外観



3. 輸送用ストッパーの取り外し

ロードセルには輸送時保護用にテープと輸送用ストッパーが付けられています。これらは、ご使用前に取り外してください。その際、ロードセルに不要な力をかけないように注意してください。

注意
ロードセルは調整済みの各種ストッパーの設けられたケースに組み込まれています。製品に付いているねじ類は、緩めずにご使用ください。



SINGLE POINT BEAM LOAD CELL

LC4001A-G120 Instruction Manual



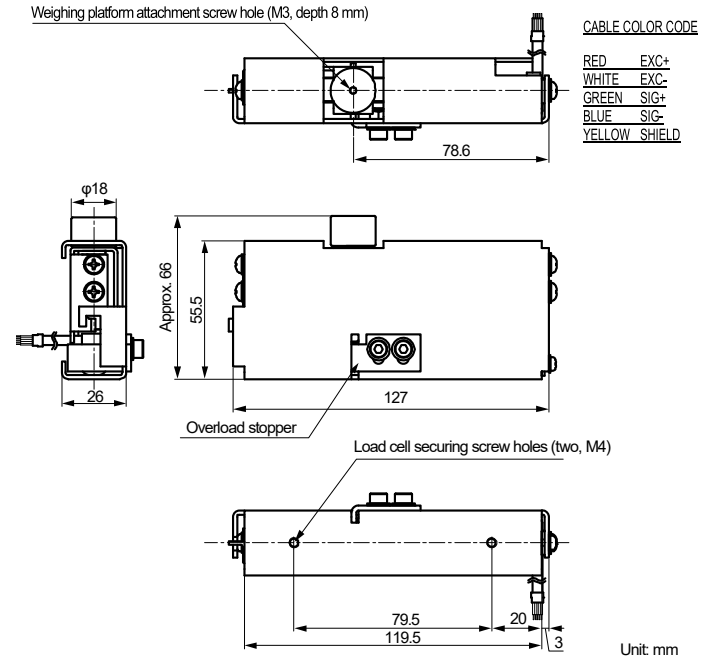
3-23-14 Higashi-Ikebukuro, Toshima-ku,
Tokyo 170-0013 JAPAN
Tel: [81](3)5391-6132 Fax: [81](3)5391-1566

1WMPD4004711

1. SPECIFICATIONS

Rated capacity (R. C.)	1.2 N
Rated output (R. O.)	0.4079 mV/V or greater
Safe load limit	300% of R. C.
Combined error	0.015% of R. O.
Zero balance	40±25% of R. O.
Compensated temperature range	-5°C to 35°C
Recommended excitation voltage	5 V to 12 V DC
Maximum excitation voltage	15 V DC
Input terminal resistance	Approx. 400 Ω
Output terminal resistance	350 Ω ± 5 Ω
Insulation resistance	500M Ω or greater at 50 V DC
Temperature effect on zero	0.14% of R. O./10°C
Temperature effect on span	0.02% of load/10°C Typ.
Maximum platform size	120 mm×120 mm
Cable diameter/length	Φ4/1.5 m
Deflection amount	0.24 mm
Natural frequency	50 Hz
Allowable moment	0.017 N·m

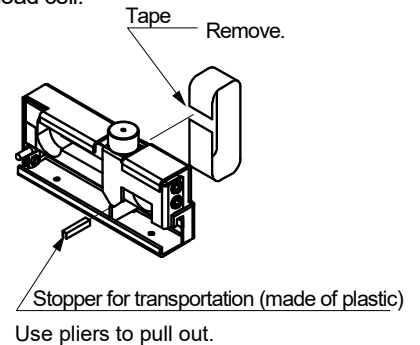
2. EXTERNAL VIEW



3. REMOVING THE STOPPER FOR TRANSPORTATION

To protect the load cell during transportation, tape and a stopper are attached to the load cell. Remove them before use. When removing, use care not to apply unnecessary force (torsion or transverse load) to the load cell.

Caution
The load cell has been installed in a casing with various pre-adjusted stoppers. Use the product without loosening the attached screws.



4. SECURING THE LOAD CELL

- Secure the load cell horizontally to a solid surface with sufficient rigidity to not allow bending under normal operating conditions.
- To secure the load cell, use M4 steel screws with a screw-in length of 10 mm or less and a tightening torque of approximately 1N·m.

5. DESIGNING A WEIGHING PLATFORM

- The maximum size for the weighing platform to attach on the load cell is 120 mm x 120 mm.
- To attach the weighing platform to the load cell, use an M3 steel screw with a screw-in length of 8 mm or less and a tightening torque of approximately 1N·m. Use care to not apply unnecessary loads (torsion or transverse load) to the load cell.

6. PRECAUTIONS ON OVERLOADING

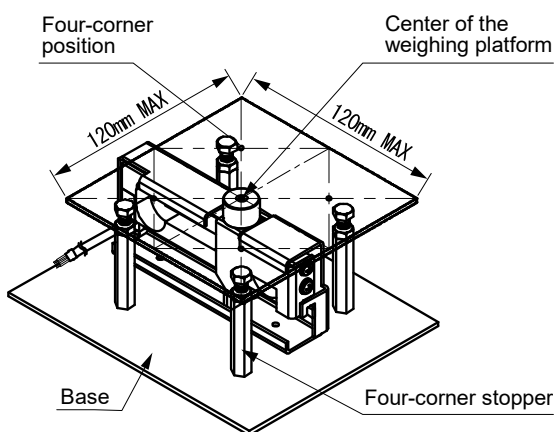
- The load cell is installed in a casing with an overload stopper. However, overload exceeding the load cell's maximum safe overload may occur if the casing warps due to a load applied to a four-corner position on the weighing platform. As a precaution, install four-corner stoppers that will come into contact with the weighing platform when a load of approximately 100% the rated capacity is applied to a four-corner position on the weighing platform.

- The load cell may not measure correctly if a moment exceeding the allowable moment is applied to the center of the load cell's weighing platform. Particularly when the load size exceeds 1/3 of the rated capacity, the allowable moment may be exceeded even within the range of the maximum loading surface.

If the load size exceeds 1/3 of the rated capacity, make sure to position the load in the center of the loading surface (within a range that does not exceed the allowable moment) before starting measurement. Calculate the moment applied to the load cell simply with the following formula:

(Moment [N·m]) = (Distance from the center of gravity of the object to be weighed to the center of the weighing platform [m]) × (Mass of the object to be weighed [kg]) × 9.8

- Example of four-corner stoppers
Four-corner stoppers and a base are not included. Please prepare them by yourself.



7. MAINTENANCE

- Remove all dirt and dust from the load cell, and always use the load cell in a clean environment.
- When cleaning, do not wash off the dirt and dust with water. Use an air blower.

4. ロードセルの固定

- ロードセルは通常の使用状態で曲がったりしない剛性のあるものに水平に取り付けてください。
- ロードセルの固定は鉄製のM4のねじを使用し、ねじ込み長さは10mm以下とします。締付トルクは1N·m程度とします。

5. 計量皿について

- 取り付け可能な計量皿の大きさは120mm×120mmです。
- 計量皿のロードセルへの取り付けは鉄製のM3のねじを使用し、ねじ込み長さは8mm以下とします。トルクは1N·m程度とし、ロードセルに不要な負荷（ひねりや横荷重）を加えないように注意してください。

6. 過負荷に関する注意事項

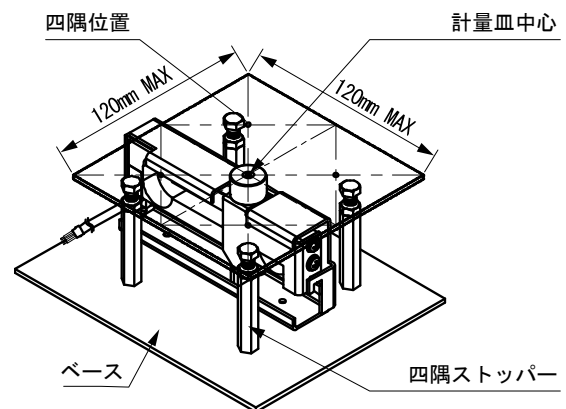
- ロードセルは過負荷ストッパーが設けられたケースに組み込まれていますが、計量皿の四隅に負荷が加えられるとケース等のたわみにより許容限度以上の過負荷が加わることがあります。使用時に四隅に負荷が加わると思われる場合は、四隅位置に約100%R.C.の負荷を加えた時に、計量皿と接するような四隅ストッパーを取付けてください。

- ロードセルは、ロードセルの計量皿中心に対して許容モーメントを超えるモーメントが加わると、正しく測定できない場合があります。特に負荷の大きさが定格容量の1/3を超えると最大積載面の範囲内でも許容モーメントを超えることがあります。

負荷の大きさが定格容量の1/3を超える場合は、負荷位置を積載面の中央寄りの位置(許容モーメントを超えない範囲)にしてから測定を開始してください。なお、ロードセルに加わるモーメントは次の式により簡易的に求めることができます。

(モーメント[N·m]) = (被計量物の重心から計量皿中心までの距離[m]) × (被計量物の質量[kg]) × 9.8

- 四隅ストッパーの例
四隅ストッパー、ベースは付属していません。お客様でご用意ください。



7. 日常点検

- ロードセルのゴミ、ホコリ、汚れ等の付着を取り除いて、常にクリーンな状態で使用してください。
- 清掃するときはエア等を使用してください。水での洗い流しは避けてください。