

LC5223 Series

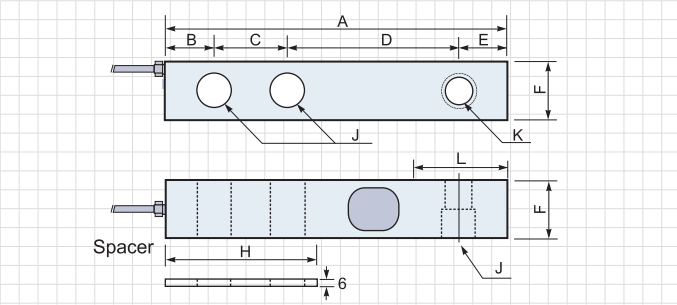
Tool Steel



Beam형 로드셀 / 플랫폼, 탱크스케일용

- 탱크, 호퍼의 플랫폼스케일에 최적
- 방습처리, 소형, 경량, 빔형태로 취급이 간단
- 인장·압축겸용
- 방진, 방수등급 : IP 67 기준에 의한 설계

DIMENSIONS



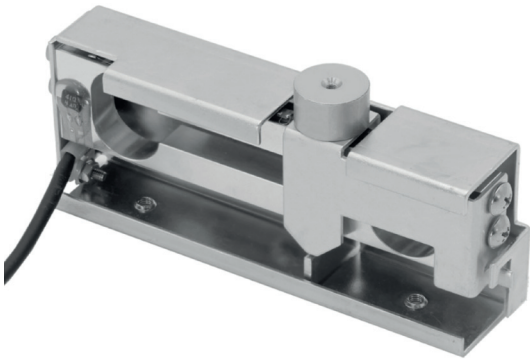
Model	A	B	C	D	E	F	H	J	M×P×Depth(K)	L
LC5223-K500 LC5223-T001 LC5223-T1.5 LC5223-T002	130	16	25	76	13	32	52	Ø14	M12×1.75×16	26
LC5223-T003 LC5223-T005	171	19	38	95	19	38	76	Ø21	M20×1.5×19	38

SPECIFICATIONS

Model	LC5223 Series
정격용량	500kgf, 1tf, 1.5tf, 2tf, 3tf, 5tf
정격출력	2mV/V±0.2%
허용과부하	150% of R.C.
한계과부하	200% of R.C.
종합오차	0.03% of R.O.
권장인가전압	DC12V
최대인가전압	DC15V
제로바란스	±1% of R.O.
입력단자간저항	약 400Ω
출력단자간저항	350Ω±3.5Ω
절연저항	5000MΩ / DC50V
온도보상범위	-10°C ~ 60°C
영점온도영향	0.07% of R.O./10°C
출력온도영향	0.02% of Load/10°C
케이블지름 / 길이	Ø4 / 3m

LC4001A Series

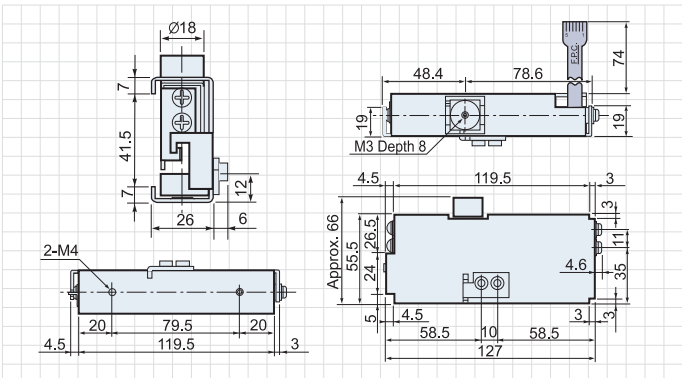
Aluminum



싱글포인트 로드셀 / 벤치스케일용 저울타입

- 방습처리구조, 소형 경량타입(편심하중보상)
- 초고감도, 10mg의 고분해능
- 인장·압축겸용
- 과학중방지 stopper 내장
- 방진, 방수등급 : IP 22 기준에 의한 설계

DIMENSIONS



SPECIFICATIONS

Model	LC4001A
정격용량	120gf
정격출력	0.4mV/V이상
허용자중	80% of R.C.
허용과부하	300% of R.C.
한계과부하	1000% of R.C.
종합오차	0.015% of R.O.
크리프(1시간)	±0.1% of R.O.
권장인가전압	DC12V
최대인가전압	DC15V
제로바란스	±25% of R.O.
입력단자간저항	400Ω
출력단자간저항	350Ω±5Ω
절연저항	500MΩ / DC50V
온도보상범위	-5°C ~ 35°C
영점온도영향	0.14% of R.O./10°C
출력온도영향	0.02% of Load/10°C Typ.
케이블지름 / 길이	F.P.C. 75mm
집판사이즈	120×120mm