

Model WLFN2 Series

로프 강력측정용 로드셀 (500kg ~ 10t)

와이어로프에 장착하여 로프의 장력 및 크레인의 하중을 감지하는 로드셀로 크레인의 과부하 보호장치용으로 적합합니다.

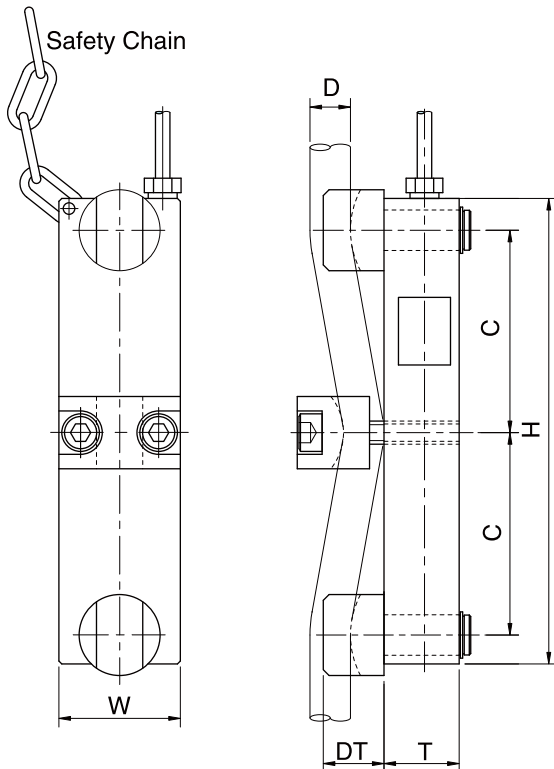
- 무전해 니켈도금
- 방수재 풋팅 방습처리



사 양

모델	WLFN2
정격용량 (R.C.)	500kg, 1, 1.5, 2.5, 4, 8, 10t / Rope
정격출력 (R.O.)	약 1.0mV/V
비직선성	≤ 1.0% R.O.
히스테리시스	≤ 1.0% R.O.
반복성	≤ 1.0% R.O.
크리이프	≤ 1.0% in 20min.
제로발란스	≤ 1% R.O.
온도보상범위	-10 ~ 70°C
허용온도범위	-20 ~ 80°C
출력의 온도영향	≤ 0.05% LOAD/10°C
영점의 온도영향	≤ 0.05% R.O./10°C
입력간지항	400 Ohms ± 10 Ohms
출력간지항	350 Ohms ± 5 Ohms
절연지항	2000 MOhms at 50V DC
인가전압	3~12V(Recommended), 15V(Maximum)
연결케이블	Ø7mmx6m(22AWG x 4Core Shielded)
보호등급	meets IP 64
허용과부하	200% R.C
극한과부하	400% R.C

Safety Chain



형식명

WLFN2 - 1T

모델

용량

500kg, 1, 1.5, 2.5,
4, 8, 10ton

결선도



치수 (mm)

정격 용량	C	DT	H	T	W	ØD Wire rope	자중(kg)
0.5t, 1t	60	15.5	145	20	34	Ø 6 ~ Ø 8	1.6
1.5t	70	21	167	22	42	Ø 10 ~ Ø 14	2.1
2.5t	75	27	180	22	48	Ø 14 ~ Ø 20	2.6
4t	90	35	215	25	62	Ø 18 ~ Ø 28	3.7
8t, 10t	100	45	250	35	80	Ø 25 ~ Ø 35.5	7.0

* 정격용량은 와이어로프 1가닥에 작용하는 최대 하중입니다