

## Model OBUH / OBUHS Series

싱글포인트 로드셀 (5kg ~ 100kg)

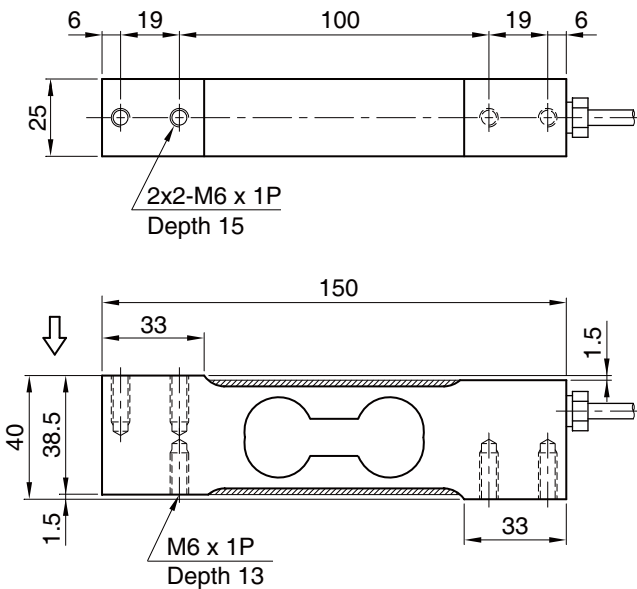
싱글포인트형 고정밀도 로드셀입니다.  
우수한 특성으로 각종 상업용, 산업용 저울 및  
계량장치에 폭넓게 사용됩니다.



- 1/5000 이상의 고정밀도
- OBUH : 고강도 알루미늄
- OBUHS : 고강도 스테인레스강

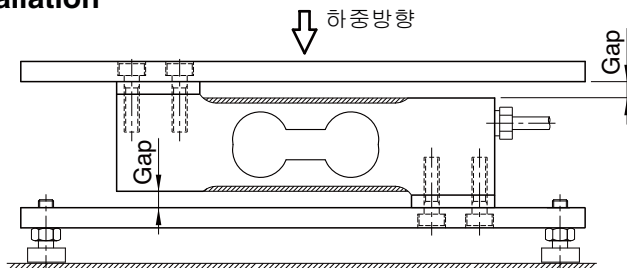
### 사 양

모 델	OBUH	OBUHS
정격용량 (R.C.)	5, 7, 10, 15, 30, 50, 100kg	15, 30, 50, 100kg
정격출력 (R.O.)	2.0mV/V ± 10%	
비직선성	≤0.02% R.O.	
히스테리시스	≤0.02% R.O.	
반복성	≤0.02% R.O.	
크리이프	≤0.03% in 20min.	
제로발란스	≤5% R.O.	
온도보상범위	-10 ~ 70°C	
허용온도범위	-20 ~ 80°C	
출력의 온도영향	≤0.012% LOAD/10°C	
영점의 온도영향	≤0.04% R.O./10°C	
입력간저항	410 Ohms ±25 Ohms	
출력간저항	350 Ohms ±5 Ohms	
절연저항	2000 MOhms at 50V DC	
인가전압	3~12V(Recommended), 15V(Maximum)	
연결케이블	Ø5mmx1.5m(22AWG x 4Core Shielded)	
보호등급	meets IP 65	
허용과부하	150% R.C	
극한과부하	300% R.C	

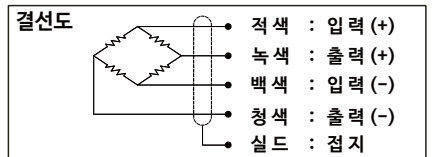


용 량	계량판의 크기(최대)
5 ~ 30kg (49.03N ~ 294.2N)	300 x 300 mm
50 ~ 100kg (490.3N ~ 980.7N)	400 x 400 mm

### Installation



형식명	용량
OBUH - 30	30
모 델	용 량
OBUH : 고강도 알루미늄	5, 7, 10, 15, 30, 50, 100kg
OBUHS : 고강도 스테인레스강	15, 30, 50, 100kg



### 자중

OBUH : 0.4kg  
OBUHS : 1.1kg