

## Model OBBS / OBBS2 Series

벤딩빔형 로드셀 (20kg ~500kg)

내환경성이 우수한 고정밀도 로드셀입니다.  
패커스케일에 주로 사용되며 각종 산업용 계량시스템에 적합합니다.

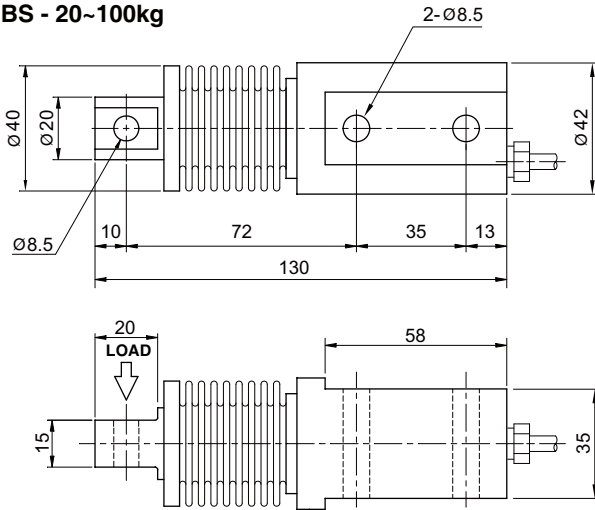


- 고강도 스테인레스강(17-4PH)사용
- 스테인레스 벨로우즈 용접
- 완전밀폐구조

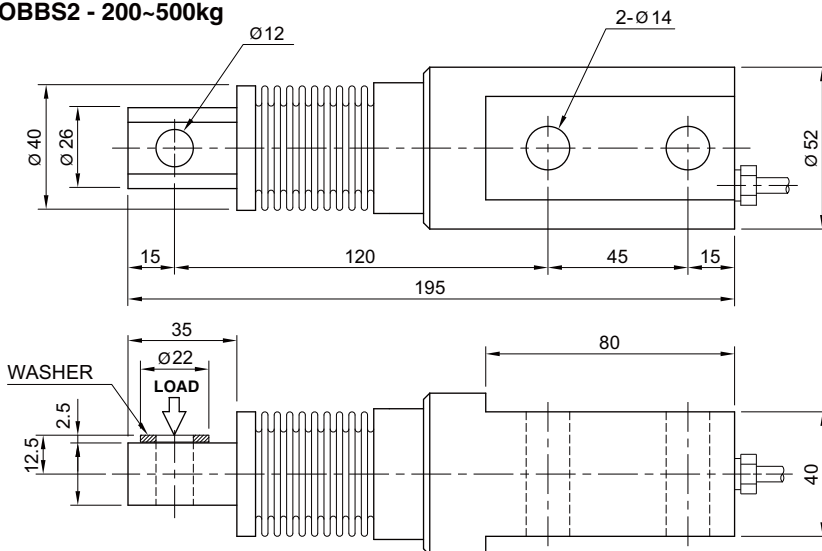
### 사 양

모 델	OBBS	OBBS2
정격용량 (R.C.)	20, 50, 100kg	200, 300, 500kg
정격출력 (R.O.)	2.0mV/V ± 0.2%	
비직선성	≤ 0.03% R.O.	
히스테리시스	≤ 0.02% R.O.	
반복성	≤ 0.02% R.O.	
크리이프	≤ 0.03% in 20min.	
제로발란스	≤ 1% R.O.	
온도보상범위	-10 ~ 70°C	
허용온도범위	-20 ~ 80°C	
출력의 온도영향	≤ 0.02% LOAD/10°C	
영점의 온도영향	≤ 0.02% R.O./10°C	
입력간지항	400 Ohms ± 20 Ohms	
출력간지항	350 Ohms ± 5 Ohms	
절연저항	2000 MOhms at 50V DC	
인가전압	3~12V(Recommended), 15V(Maximum)	
연결케이블	Ø5mmx3m(22AWG x 4Core Shielded)	
보호등급	meets IP 68	
허용과부하	150% R.C	
극한과부하	300% R.C	

OBBS - 20~100kg



OBBS2 - 200~500kg



### 형식명

<b>OBBS</b>	-	<b>50</b>
모델		용량
OBBS		20, 50, 100kg
OBBS2		200, 300, 500kg

### 결선도

