

LC4221 Series

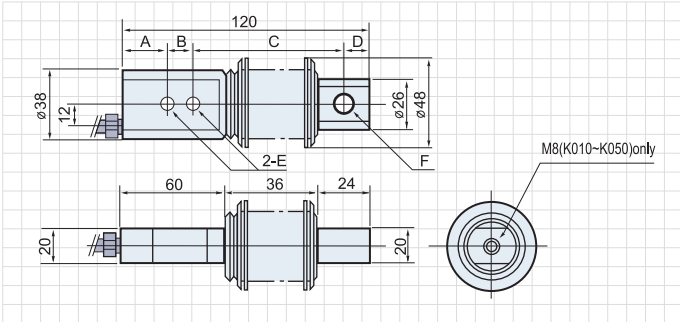
Stainless Steel

밀폐구조형, Beam형 로드셀 / 플랫폼, 탱크 스케일용

- 스테인레스로 소형이고 가볍다
- 열악한 환경에서도 높은 신뢰성 실현
- 인장·압축겸용
- 방진, 방수등급 : IP 67 기준에 의한 설계



DIMENSIONS



Model	A	B	C	D	E	F
LC4221-K010/020/050	27	18	65	10	Ø6.6	Ø8.1
LC4221-K100/200/300	25	20	65	10	Ø8.4	Ø10.1

SPECIFICATIONS

Model	LC4221 Series
정격용량	10kgf, 20kgf, 50kgf, 100kgf, 200kgf, 300kgf
정격출력	2mV/V±0.2%
허용과부하	200% of R.C.
한계과부하	200% of R.C.
종합오차	0.05% of R.O.
크리프 (1시간)	±0.1% of R.O.
권장인가전압	DC12V
최대인가전압	DC15V
제로바란스	±1% of R.O.
입력단자간저항	400Ω
출력단자간저항	350Ω±3.5Ω
절연저항	5000MΩ / DC50V
온도보상범위	-10°C~60°C
영점온도영향	0.07% of R.O./10°C
출력온도영향	0.02% of Load/10°C Typ.
케이블지름 / 길이	Ø6 / 5m

LC5206 Series

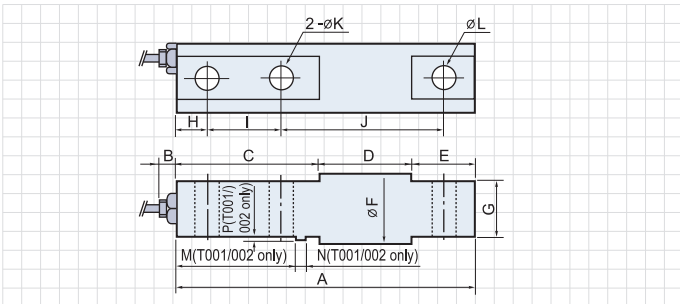
Tool Steel

Beam형 로드셀/탱크, 플랫폼 스케일용

- 설치가 용이한 플랫폼스케일용
- 내충격성을 향상시킨 설계
- 인장·압축겸용
- 방습구조
- 방진, 방수등급 : IP 67 기준에 의한 설계



DIMENSIONS



Model	A	B	C	D	E	ØF	G	H	I	J	ØK	ØL	M	N	P
LC5206-K300/500	137	10	52	55	30	31	19	16	25	83	10.5	10.5	-	-	-
LC5206-T001/002	185	10	88	57.5	39.5	43.2	35	19	44.5	102.5	17	17	72.5	5.5	0.8

SPECIFICATIONS

Model	LC5206 Serie
정격용량	300kgf, 500kgf, 1tf, 2tf
정격출력	2mV/V±0.2%
허용과부하	200% of R.C.
한계과부하	200% of R.C.
종합오차	0.02% of R.O.
크리프 (1시간)	0.1% of R.O.
권장인가전압	DC12V
최대인가전압	DC15V
제로바란스	±1% of R.O.
입력단자간저항	400Ω
출력단자간저항	350Ω±3.5Ω
절연저항	5000MΩ / DC50V
온도보상범위	-10°C~60°C
영점온도영향	0.07% of R.O./10°C
출력온도영향	0.02% of Load/10°C Typ.
케이블지름 / 길이	Ø6 / 3m
	Ø6 / 5m (T001/T002)