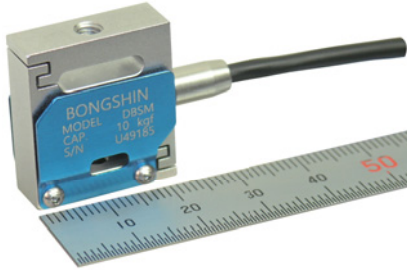


Model DBSM Series

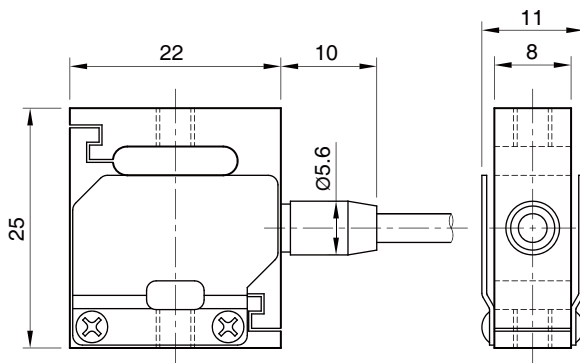
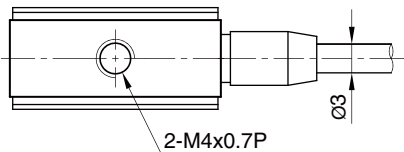
인장 & 압축 소형 로드셀 (3kg ~ 30kg)

- 고정밀도(1/2000)
- 과부하 방지 스톱퍼 탑재 (인장 & 압축 공용)
- 스테인레스 스틸(17-4PH)
- 컴팩트 사이즈



사 양

모 델	DBSM
정격용량 (R.C.)	3, 5, 10, 20, 30kg
정격출력 (R.O.)	2.0mV/V (Normal)
비직선성	≤0.05% R.O.
히스테리시스	≤0.05% R.O.
반복성	≤0.03% R.O.
크리이프	≤0.03% in 20min.
제로밸런스	≤2% R.O.
온도보상범위	-10 ~ 70°C
허용온도범위	-20 ~ 80°C
출력의 온도영향	≤0.04% LOAD/°C
영점의 온도영향	≤0.02% R.O./°C
입력간저항	350 ± 5 Ohms
출력간저항	350 ± 5 Ohms
절연저항	2000 MOhms at 50V DC
인가전압	3~6V(Recommended), 10V(Maximum)
연결케이블	∅3mmx1.5m(28AWG x 4Core Shielded)
보호등급	meets IP 64
허용과부하	1000% R.C
재 질	스테인레스강 (17-4PH)



형식명

DBSM - 20
 ↳ 모델 ↳ 용량
 DBSM 3, 5, 10, 20, 30kg

결선도

