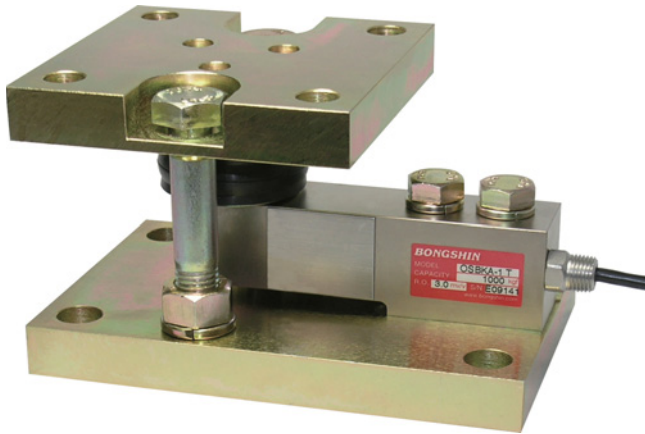


Model BMK Series

모듈형 로드셀 (100kg ~ 5t)

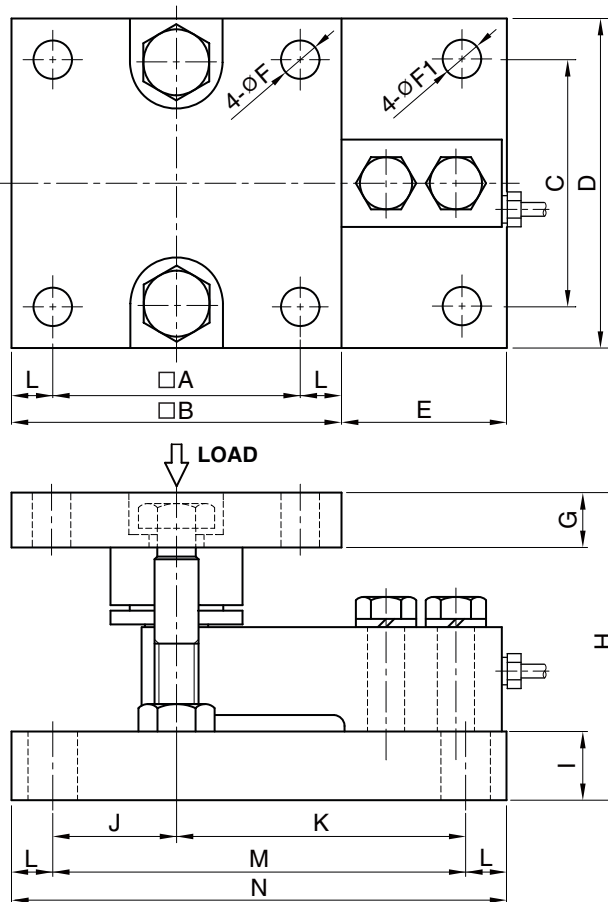


빙형 로드셀과 자동조심구조 마운팅킷으로 구성된 모듈형입니다. 횡방향, 상향 스토퍼가 장착되어 별도의 체크로드가 필요없어 설치가 간편합니다.

- 자동조심 구조
- 자체 스토퍼 구조(횡하중, 전도방지)
- 일반형, 스테인레스형, 내압방폭형 로드셀

사 양

| 모 델 | BMK11 | BMK21 BMK22 | BMK31 BMK32 |
|-------------|--------------------------------|----------------------|---------------------------|
| 정격용량 (R.C.) | 100, 200, 500kg 1, 2, 3, 5t | 500kg 1, 2, 3, 5t | |
| 로드셀 모델 | OSBK (일반형) | OSW (스테인레스형) | OSWXM OSWXL (내압방폭형) |
| 정격출력 (R.O.) | 3.0mV/V | | 2.0mV/V |
| 비직선성 | ≤0.03% R.O. | | |
| 히스테리시스 | ≤0.02% R.O. | ≤0.03% R.O. | |
| 반복성 | ≤0.02% R.O. | | |
| 크리이프 | ≤0.03% in 20min. | | |
| 제로발란스 | ≤1% R.O. | | |
| 온도보상범위 | -10 ~ 70°C | | |
| 허용온도범위 | -20 ~ 80°C | | |
| 출력의 온도영향 | ≤0.02% LOAD/10°C | | |
| 영점의 온도영향 | ≤0.03% R.O./10°C | | |
| 입력간저항 | 400 Ohms ±20 Ohms | | |
| 출력간저항 | 350 Ohms ±5 Ohms | | |
| 절연저항 | 2000 MOhms at 50V DC | | |
| 인가전압 | 10V(Recommended), 15V(Maximum) | | |
| 연결케이블 | 100kg ~ 2t | Ø5mmx3m(표준), 6m(옵션) | |
| | 3t ~ 5t | Ø5mmx6m | |
| 보호등급 | meets IP 67 | IP 68 | IP 67 |
| 허용과부하 | 150% R.C | | |
| 극한과부하 | 300% R.C | | |



형식명

BMK11 - 2T

용량 : 100, 200, 500kg, 1, 2, 3, 5t

BMK11: OSBK 로드셀 + 아연도금강 마운팅킷

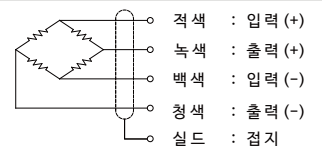
BMK21: OSW 스테인레스 로드셀 + 아연도금강 마운팅킷

BMK22: OSW 스테인레스 로드셀 + 스테인레스강 마운팅킷

BMK31: OSWXM/OSWXL 내압방폭형 로드셀 + 아연도금강 마운팅킷

BMK32: OSWXM/OSWXL 내압방폭형 로드셀 + 스테인레스강 마운팅킷

결선도



치수 (mm)

| 정격 용량 | A | B | C | D | E | F/F1 | G | H | I | J | K | L | M | N | 자중(kg) |
|-------------------------------|-----|-----|-----|-----|----|---------|----|-----|----|----|-----|----|-----|-----|--------|
| 100kg ~ 2t (980.7N ~ 19.61kN) | 90 | 120 | 90 | 120 | 60 | 14 / 16 | 20 | 107 | 20 | 45 | 105 | 15 | 150 | 180 | 8.0 |
| 3t ~ 5t (29.42kN ~ 49.03kN) | 110 | 150 | 110 | 150 | 80 | 18 / 20 | 25 | 135 | 30 | 55 | 135 | 20 | 190 | 230 | 15.0 |

*Specifications are subject to change without notice

2018년 4월