

Model CBFS Series

초소형 압축 로드셀 (3kg ~ 1000kg)

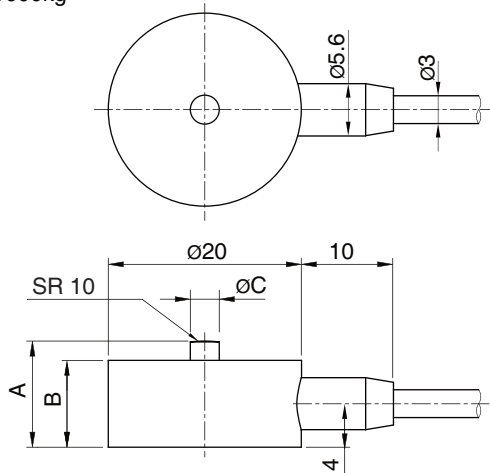
다이아프램 구조의 엘리먼트로 되어진 초소형 로드셀입니다. 협소한 공간의 각종 계측장치에 적용됩니다.

설치 여건에따라 아래 표준품 이외의 다양한 제품을 주문제작 합니다.



TYPE - A

3~1000kg

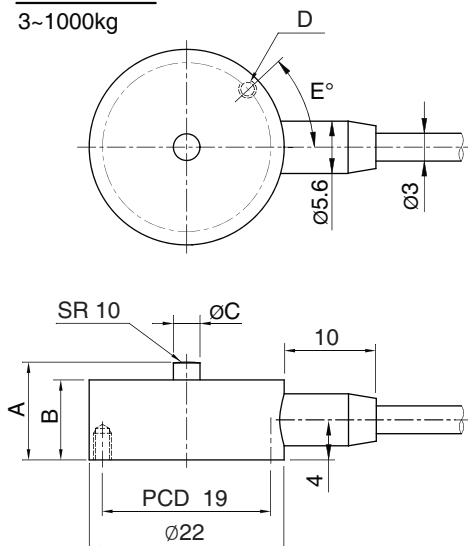


모델	CBFS		
정격용량 (R.C.)	3, 5, 10kg	20, 30, 50kg	100, 200, 300, 500, 1000kg
정격출력 (R.O.)	mV/V 1.0 ± 0.4	1.0 ± 0.2	1.0 ± 0.01
재질	스테인레스강		
비직선성	≤0.5% R.O.		
히스테리시스	≤0.5% R.O.		
반복성	≤0.5% R.O.		
크리이프	≤0.5% in 20min.		
제로발란스	≤1% R.O.		
온도보상범위	-10 ~ 70°C		
허용온도범위	-20 ~ 80°C		
출력의 온도영향	≤0.4% LOAD/10°C		
영점의 온도영향	≤0.2% R.O./10°C		
입력간저항	400 Ohms ± 50 Ohms		
출력간저항	350 Ohms ± 5 Ohms		
절연저항	2000 MOhms at 50V DC		
인가전압	3~5V(Recommended), 10V(Maximum)		
연결케이블	Ø3mmx1.5m (28AWG x 4Core Shielded)		
보호등급	meets IP 65		
허용과부하	150% R.C		
극한과부하	300% R.C		

Capacity	A	B	C	D	E°
3~100 kg	11	9	3	3-M2.5x0.45P	60°
200~500 kg	11	10	4	4-M2.5x0.45P	45°
1000 kg	14	13	4	N/A	-

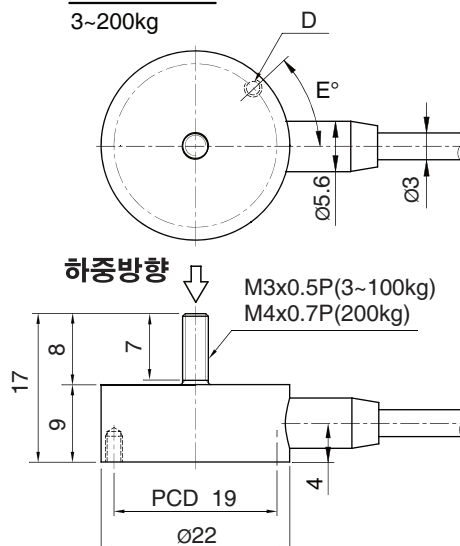
TYPE - B

3~1000kg



TYPE - C

3~200kg



형식명	
CBFS	- 10
모델	용량
CBFS A	3kg ~ 1000kg
CBFS B	3kg ~ 1000kg
CBFS C	3kg ~ 200kg

