

LC1205P/LC1216P Series



본질안전방폭형, 밀폐구조 S형 로드셀 / 탱크 • 호퍼타입

- 더블감지레버 방식의 응용으로 높은 정확도 실현
- 완전밀폐형으로 방수, 방습구조 (LC1216 Series)
- 인장·압축겸용
- 폭발등급 및 발화도 : i2G4
- 위험장소 : 0종, 1종, 2종적합
- 방진, 방수등급 : IP 54 기준에 의한 설계 (LC1205P)
IP 67 기준에 의한 설계 (LC1216P)

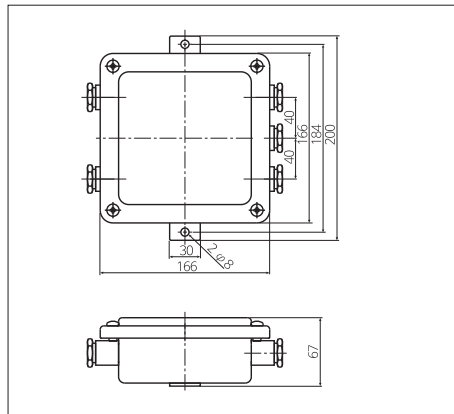
SPECIFICATIONS

Model	LC1205P/LC1216P Series
정격용량	100kgf, 500kgf, 1tf, 2tf
정격출력	2mV/V±0.5%
허용과부하	150% of R.C.
한계과부하	200% of R.C.
종합오차	0.02% of R.O. (LC1205P) 0.05% of R.O. (LC1216P)
권장인가전압	DC12V
최대인가전압	DC15V
제로바란스	±2% of R.O.
입력단자간저항	400Ω
출력단자간저항	350Ω ± 3.5Ω
절연저항	5000MΩ / DC50V
온도보상범위	-10°C ~ 60°C
영점온도영향	0.07% of R.O./10°C
출력온도영향	0.02% of Load/10°C Typ.
케이블지름 / 길이	Ø6 / 3m

일반형 Summing Box

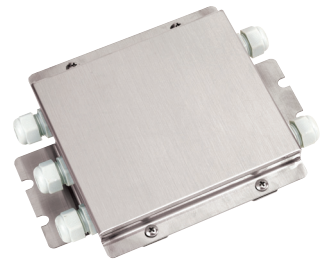
일반형 Summing box AD4379SUS(방수형)

- 스테인레스(SUS304)사양, 방수형
- 최대 4점까지 접속가능
- 로드셀출력의 감도조정용
- 포텐시오미터 부착
- Ø5에서 Ø12의 로드셀케이블 대응



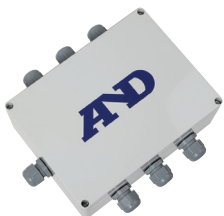
일반형 Summing box AD-302SUS(4P)

- 로드셀을 2~4개까지 병렬 접속 가능
- 로드셀의 출력조정용 포텐시오미터 내장
- 다양한 사용환경에 대응 가능
- 223(W) × 160(D) × 60(H) mm



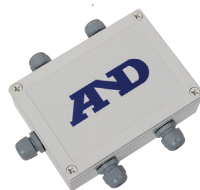
일반형 Summing box AD-301(6P)

- 로드셀을 2~6개까지 병렬 접속 가능
- 로드셀의 출력조정용 포텐시오미터 내장
- 다양한 사용환경에 대응 가능
- 200(W) × 150(D) × 80(H) mm



일반형 Summing box AD-301(4P)

- 로드셀을 2~4개까지 병렬 접속 가능
- 로드셀의 출력조정용 포텐시오미터 내장
- 다양한 사용환경에 대응 가능
- 180(W) × 130(D) × 60(H) mm



일반형 Summing box AD-302-50

- 로드셀을 2~4개까지 병렬 접속 가능
- 로드셀의 출력조정용 포텐시오미터 내장
- 다양한 사용환경에 대응 가능
- 130(W) × 80(D) × 57(H) mm

