

## Model OBBXE Series

내압방폭(耐壓防爆) Ex d IIB T4 인증  
 분진방폭(粉塵防爆) Ex tD A21 120°C 인증  
 (10kg ~ 300kg)

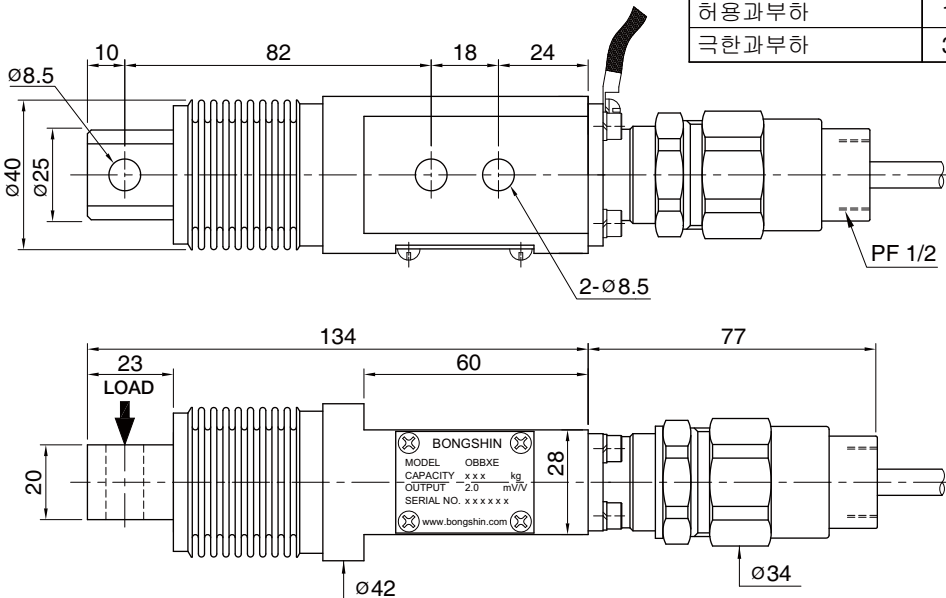
내압 방폭형 / 분진 방폭형 로드셀입니다

- 고강도 스테인레스강(17-4PH)사용
- 완전밀폐구조



### 사 양

모델	OBBXE - 10, 20, 50, 100, 200, 300
정격용량 (R.C.)	10, 20, 50, 100, 200, 300kg
정격출력 (R.O.)	2.0mV/V ± 0.003mV/V
비직선성	≤0.03% R.O.
히스테리시스	≤0.02% R.O.
반복성	≤0.02% R.O.
크리이프	≤0.03% in 30min.
제로발라스	≤1% R.O.
온도보상범위	-10 ~ 70°C
허용온도범위	-20 ~ 80°C
출력의 온도영향	≤0.003% LOAD / °C
영점의 온도영향	≤0.003% R.O. / °C
입력간저항	400 Ohms ± 30 Ohms
출력간저항	350 Ohms ± 5 Ohms
절연저항	2000 MOhms at 50V DC
인가전압	3~12V(Recommended), 15V(Maximum)
연결케이블(22AWG x 4C)	ø7mmx3m(Standard), 6m(Option)
보호등급	IP 67
허용과부하	150% R.C
극한과부하	300% R.C

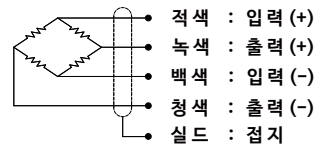


### 형식명

**OBBXE - 50**

모델	용량
OBBXE	10, 20, 50, 100, 200, 300kg

### 결선도



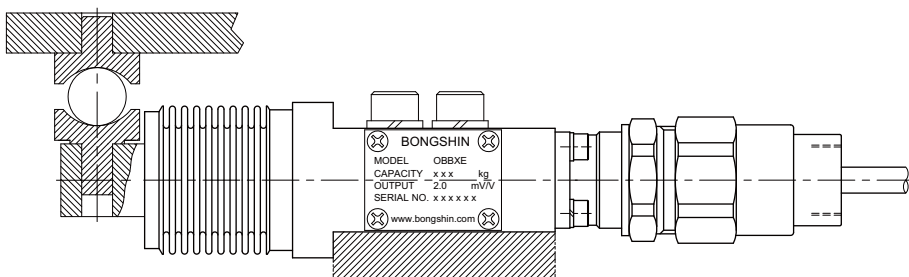
### 내압방폭 인증번호

: 19-GA2BO-0284X / KGS

### 분진방폭 인증번호

: 19-GA2BO-0283X / KGS

### Installation



\* Specifications are subject to change without notice

2019년 7월