



더 빨라진 샘플 설정 속도와 높아진 정밀도로 업무 효율성을 높이는 수분 분석기 - 더 적은 시간에 더 많은 샘플을 테스트 하세요

MB95의 할로겐 가열 시스템은 샘플의 건조를 균등하게 해주고 빠르고 정확한 결과값을 줄 수 있도록 건조 과정 시간을 단축 해줍니다. MB95의 부품들은 도구 없이 청소 할 수 있고 쉽게 분리가 되어 유지보수가 쉽습니다. MB95의 사용법은 터치 스크린 방식의 디스플레이와 아이콘 기반의 메뉴들로 직관적입니다.

기본 기능:

- **빠르게 건조하는 할로겐 가열 기술로 실험실에서 효율성을 높이세요**

MB95의 정밀하게 제어되는 할로겐 가열 방식은 샘플을 빠르게 건조하며 0.01% 정밀도로 균등하게 가열하여 정확하고 반복 가능한 결과값을 빠르게 얻습니다. 4가지의 건조 프로파일들과 5가지의 스위치-오프 영역은 사용자 설정된 샘플 테스트들을 실행시키는데 도움을 줍니다.

- **건조 파라미터를 생성하고 불러오기 쉬운 20개의 설정 방식들을 저장하세요**

MB95는 측정의 통계학적인 분석을 위해 최대 20개의 설정 방법들과 200개의 전체 결과값을 저장 할 수 있습니다.

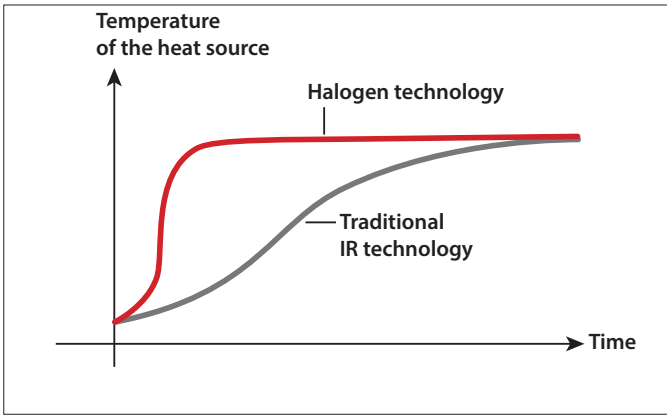
- **도구 없이 청소 할 수 있는 디자인으로 편리한 유지 보수**

편리한 유지 보수를 염두에 두고 디자인된 MB95는 도구 없이 빠르고 쉽게 청소 할 수 있도록 제거 가능한 팬 핸들러와 가열 챔버 부품으로 구성 되어 있습니다.

- **사용자들은 매 단계 마다 터치스크린 방식의 아이콘 메뉴로 쉽게 사용 할 수 있습니다**

읽기 쉬운 터치스크린 방식의 아이콘 기반 메뉴는 MB95를 직관적인 사용이 가능하게 만들어 줍니다. 정해진 샘플 실험을 3단계로 실행하여 트레이닝이 필요 없습니다.

MB95 Moisture Analyzer



우수한 정밀성

MB95는 확실한 테스트를 위해 정확한 결과값을 보여줍니다

- **빠른 할로겐 가열 기술**
할로겐 가열은 전통적인 IR 방식보다 최대 40% 더 빠르게 건조시킵니다.
- **정확하고 반복 가능한 결과물을 위한 균일한 건조**
반사되는 샘플 챔버와 0.01%의 정밀도로 신뢰 할 만한 결과물들을 보여줍니다.
- **유연하고 강력한 기능 탑재**
40-200도 사이의 전체 작동 온도 범위 내에서 한번에 온도 증가를 할 수 있습니다.
- **정확도를 책임지는 4개의 건조 프로파일**
특정 샘플들의 건조를 할 때 온도와 시간을 설정하여 원-스텝에 건조를 할 수 있는 사용자 설정을 만드세요.
 - 빠름:** 온도에 이르는 시간들 중 가장 빠른 시간
 - 기본:** 설정된 온도에 빨리 도달하는 동안 초과 온도를 최소화
 - 램프:** 설정된 온도까지 통제되는 온도 경사를 가짐
 - 단계:** 2번의 단계 동안 2개의 온도 설정
- **자동 시험 종료를 위한 꺼짐 기준 설정**
수분 손실이 더이상 없을 경우 자동적으로 테스트를 끄게 하는 맞춤 자동 꺼짐을 설정하세요. 5가지의 설정 중에 선택하세요 - 수동, 시간 설정, 자동(A30, A60, A90).

더 앞선 기능성

MB95로 여러 애플리케이션의 다양한 원자재들을 테스트하세요

- **20개의 설정 방식 라이브러리로 실험을 가속화**
최대 20개 각각 다른 샘플들의 설정 방식들을 저장하세요. 설정 방식들은 쉽게 불러올 수 있고 빠른 설정을 위해서 다른 장비에도 전송 할 수 있습니다.
- **모든 설정 방식과 함께 통계적인 분석을 하기 위한 최대 200개 결과물 저장**
MB95는 추가 분석을 위해서 인쇄하거나 USB 메모리로 내보내기 할 수 있는 결과물들을 최대 200개 까지 저장 할 수 있습니다.
- **RS232와 USB포트**
프린터, PC, 플래시 메모리에 빠른 연결이 가능합니다.



청소 도구가 필요 없는 쉬운 청소

MB95는 손쉬운 유지 보수를 위한
특히 받은 팬 핸들러와 제거 가능한
부품들로 이루어져 있습니다

- 스테인레스 스틸 건조 팬
빠르게 닦아 낼 수 있습니다.
- 제거 가능한 가열 챔버 부품들
청소를 할 때 도구 없이 글래스와 트레이를 간단하게
제거 할 수 있습니다.



쉬운 사용과 유지보수

MB95의 넓고 밝은 터치스크린
디스플레이와 빠르고 정확한
수분분석을 위한 직관적인 메뉴
아이콘 방식

- 터치스크린으로 이루어진 그래픽 디스플레이
밝고 읽기 쉬운 컬러 그래픽 디스플레이, 직관적인 사용자
인터페이스로 기기를 쉽게 사용할 수 있습니다.
- 아이콘 기반의 메뉴 가이드
부가적인 교육이 따로 필요 없이 쉽게 따라 할 수
있습니다.
- 원-스텝 사용을 위한 4개의 기계식 버튼들
용기, 시작 / 정지, 인쇄, 켜기 / 끄기



MB95 Moisture Analyzer

Model	MB95
최대 용량	90 g
정밀도	0.01%/0.001 g
재현성 (Std Dev) (g)	0.1% (3 g 샘플) 0.018% (10 g 샘플)
수분 범위	0.01% 에서 100% (복귀 모드에서는 0.01% 에서 1000%)
발열체	할로겐
건조 프로그램	기본, 빠름, 램프, 단계
온도 범위	40° C - 200° C
자동 꺼짐 설정	수동, 시간 설정, 자동 (30, 60, 90 초)
조정	외부 조정 중량 - 50 g
전력	100 - 120 VAC 5A 50/60 Hz 200 - 240 VAC 2.5A 50/60 Hz
작동 온도 범위	5° C 에서 40° C
화면 타입	4.3', QVGA, TFT 터치 스크린
화면 결과	%수분, %고체, %복귀, 시간, 온도, 무게, 설정 방식 이름, 건조 곡선과 통계
팬 크기 (mm)	Ø 90
통신	RS232, USB 호스트 연결, USB 메모리
높이 조절 가능 발판	가능
제품 크기 (W x H x D) (mm)	210 x 180 x 350
제품 무게	5.23 kg
선적 무게	8.35 kg

인증

- **제품 안전:** IEC/EN 61010-1, -2-010; CAN/CSA C22.2 61010-1, -2-010; UL 61010-1, -2-010
- **전자 환경 적합성:** IEC/EN 61326-1 Class B, Basic environments; FCC Part 15 Class A; ICES-003 Class A
- **인증 마크:** CE, CSA, RCM, WEEE

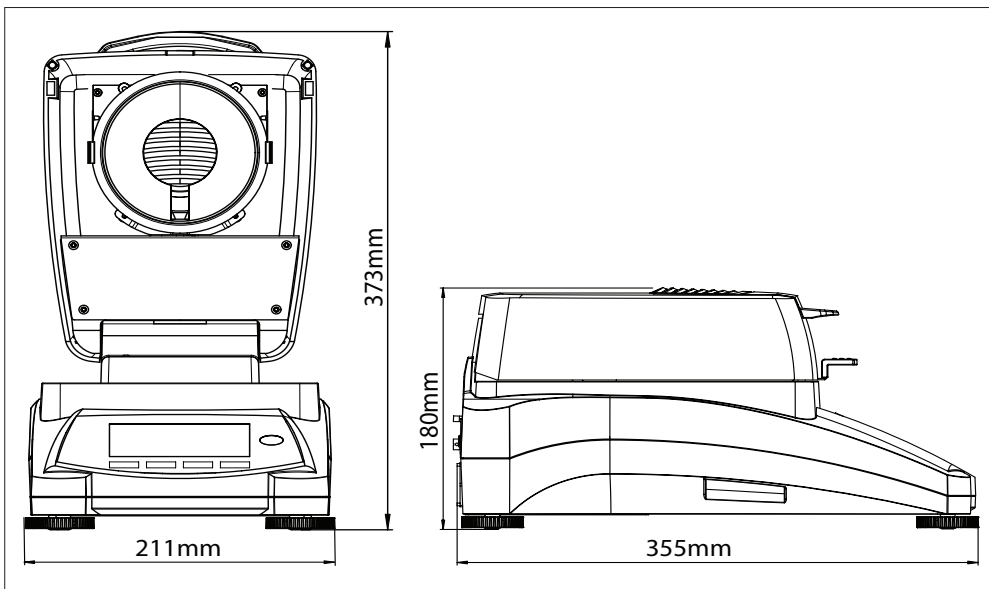
부가 기능 & 장치

ABS 탑 하우징, 스테인리스 팬 지지대, 스테인레스 메탈 팬 핸들러, 사용 덮개, 5 스위치-오프 영역(수동 꺼짐, 시간 설정, A30, A60 및 A90), 4가지 가열 프로파일(표준, 빠름, 램프 및 단계), 최대 20개 설정 방식과 200개 테스트 결과값을 각각 설정 방식 저장 가능, 사용자 가이드, 40~200°C의 가열 온도 범위(1°C 단위), 14가지의 작동 언어(화면만, 버튼 아님)

Accessories

Temperature Calibration Kit, MB series.....11113857	Pan, Reusable, Set (3), 7mm, MB series.....80252478
In-Use-Cover.....30284478	Pan, Reusable, Set (3), 14mm, MB series.....80252479
Filter, Glass Fiber, Set (200).....80850087	Scoop.....30284477
Cage, Sample.....80252477	Printer, Impact, SF40A.....30045641
Anti-Theft Device.....80850043	Interface Kit, RS232-USB.....30304101
Pan Holder.....30246947	Interface Kit, RS232-Ethernet.....30304102
Aluminum pan packed with 50 pcs.....30585411	

Outline Dimensions



OHAUS Korea

8th floor, Room. 8-31st, Chungmuro
10, (MunJeong-dong, Garden 5 Tools),
Songpa-gu, Seoul, Republic of Korea
Tel: +82-2-402-6388
saleskorea@ohaus.com

오하우스코퍼레이션 한국사무소
서울특별시 송파구 충민로10
(문정동, 가든파이버 툴)
8층 S31호
전화: 1688-6388(전국공통)
02-402-6388
팩스: 02-402-6392
이메일: saleskorea@ohaus.com
www.ohaus.com

The management system
governing the manufacture
of this product is
ISO 9001:2015 certified.

SAP Literature: 30385532

