



더 빠르고 스마트하고 효율적인 수분 분석

수분은 일상생활에서 쓰이는 모든 기본적인 것들에 영향을 미칩니다. 그러므로 샘플의 수분량을 정확하게 아는 것은 매우 중요합니다. 반복적인 작업과 정교한 계량을 관리하기 위해 설계된 저희의 주력 상품 MB120 수분 측정기는 전체 과정을 더 빠르고 쉽고 효과적이게 만들어 줍니다. 여러분들은 MB120으로 더 많은 샘플들, 저장된 데이터들을 분석 할 수 있으며 준비 시간을 절약 시켜주고 결과물을 업무에 적용시키는 시간을 늘릴 수 있습니다.

기본 기능 :

- SmartGuide™으로 빠르게 시작하세요. 이 혁신적인 기능은 샘플을 자동으로 분석하고 설정 방식을 생성합니다. 그렇게 하여 초기 설정 할 때 예측을 할 필요가 없도록 해줍니다.
- MB120은 할로겐 가열 시스템, 사용자 설정 가능한 꺼짐 방식 그리고 4개의 내장 가열 프로파일 기능들 때문에 정확하고 빠른 결과값을 얻어 낼 수 있습니다.
- MB120은 최대 100개의 설정 방식과 1000개의 계량 결과값을 저장 할 수 있습니다. 저장된 결과값은 내보내기 할 수 있고 설정 방식은 여러 개의 기기로 공유 할 수 있습니다.

MBI20 Moisture Analyzer

간단하고 강력한 수분 분석



• SmartGuide™

SmartGuide™는 자동으로 샘플을 분석하여 초기 설정 단계에서 예측을 할 필요 없으며 설정 방식 생성 프로세스를 단순화 시킵니다.

• 빠르고 효과적인 할로겐 가열 기술

할로겐 가열은 오븐을 사용한 전통적인 건조 방식과 비교했을 때 시간 부분에 있어서 샘플을 효과적으로 건조 합니다.

• 정확하고 반복 가능한 결과값을 위한 획일적인 건조

빛을 반사하는 샘플 챔버는 0.01% 정밀도로 믿을 만한 결과값을 낼 수 있도록 각각 샘플의 균일한 건조를 확실하게 도와줍니다.

• 4개의 건조 프로파일

다양한 건조 프로그램으로 특정 샘플들의 건조를 원하는대로 설정 하세요.

빠름: 가능한 가장 적은 시간이 걸리는 온도

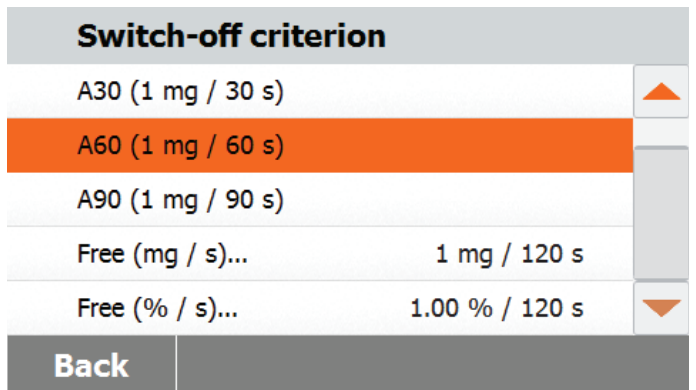
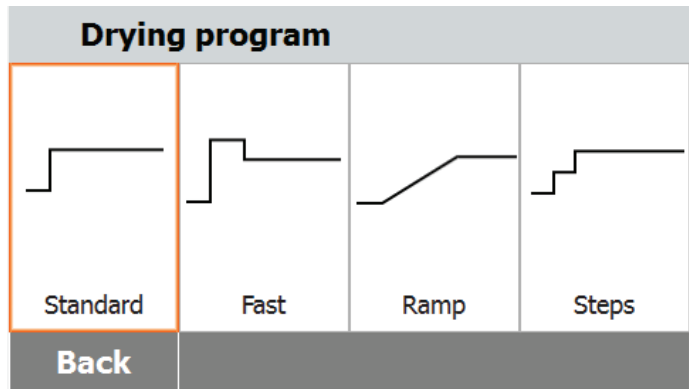
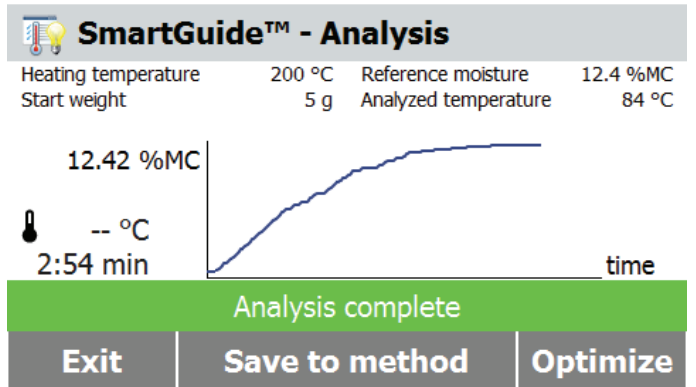
기본: 설정된 온도에 빨리 도달하는 동안 초과 온도를 최소화

램프: 설정된 온도까지 통제되는 온도 경사를 가짐

단계: 2번의 단계 동안 2개의 온도 설정

• 유연하고 설정 변경 가능한 자동 꺼짐 기능

수분 손실이 더이상 없을 경우 자동적으로 꺼지는 테스트 종점 기준을 설정해 보세요. 내장된 기본 기준이나 여러분들 고유의 기준 중에 선택하세요.



Default			
23.08.2019 - 17:13	3.08	%MC	▲
23.08.2019 - 17:02	3.13	%MC	

Back Delete Export Statistics

Method library

Current method	OHAUS	Drying program	Standard
Drying temperature	105 °C	Switch-off crit...	A60 (1 mg / 60 s)

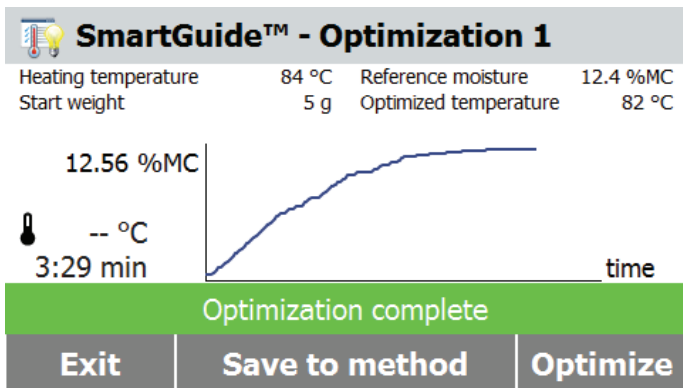
* -- °C

0.000 g

Place sample pan and tare

Administrator 22.08.2019 - 16:51

MB120 Moisture Analyzer

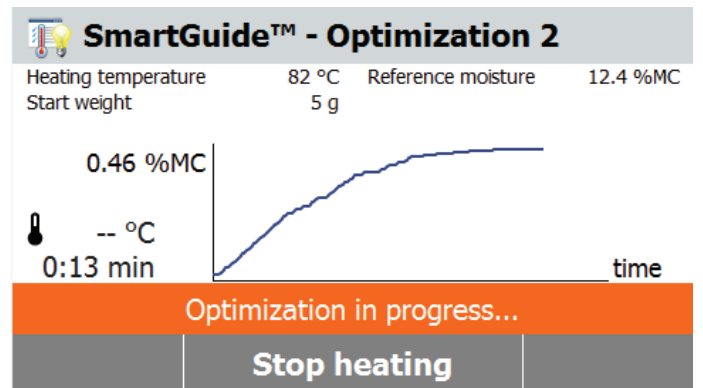


더 앞선 기능성

- 내부 설정 방식 라이브러리**
 최대 100개 까지 각각 다른 샘플들의 설정 방식을 저장 - 설정 방식들은 쉽게 불러 올 수 있고 빠른 설정을 위해서 다른 유닛에 전송이 가능합니다.
- 내부 결과값 저장**
 나중에 분석 할 때를 대비하여 USB 메모리로 그룹 또는 개별로 전송 하거나 인쇄 할 수 있는 MB120은 1000개의 결과값을 저장 할 수 있습니다.
- 사용자 관리**
 사용자 관리로 MB120은 인증되지 않은 사용자가 기기를 사용 할 수는 있게 하지만 설정을 바꾸게는 못하는 제한적인 접근 승인을 지원하고 사용시 제어가 가능합니다.
- RS232와 USB 포트**
 프린터, PC, 플래쉬 메모리에 빠른 연결이 가능합니다.

사용과 유지 보수의 편의성

- 터치 스크린으로 된 그래픽 디스플레이**
 밝은 색감과 읽기 쉬운 그래픽 디스플레이, 직관적인 사용자 인터페이스로 기기를 쉽게 사용할 수 있습니다.
- 아이콘 기반의 메뉴 안내**
 따라하기 쉽기 때문에 자세한 트레이닝이 필요 없습니다.
- 빠른 한번의 작업을 위한 4개의 버튼**
 용기, 시작/정지, 인쇄, 켜기/끄기 로 이루어 졌습니다.
- 청소 도구가 필요없는 쉬운 청소**
 스테인레스 스틸 표면은 부식 저항이 있고 흘린 샘플을 빠르게 닦아 낼 수 있습니다. 가열 챔버 부품들은 장비들을 필요로 하지 않는 쉬운 청소를 위해 손쉽게 제거 됩니다.



MB120 Moisture Analyzer

모델	MB120
최대 용량	120 g
정밀도	0.01 % / 0.001 g
재현성 (Std Dev) (g)	0.05 % (3 g 샘플) 0.015 % (10 g 샘플)
수분 범위	0.01 % 에서 100 % (복귀 모드에서는 0.01%에서 1000%)
통신	RS232, USB 호스트, USB 장치
발열체	할로겐
온도 범위	40 - 230 °C (1 °C 증분)
전력	120 혹은 240 VAC 50/60 Hz
작동 온도 범위	10 °C - 40 °C
화면 타입	109 mm, QVGA, TFT 터치 스크린
화면 결과	%수분, %고체, %복귀, 시간, 온도, 무게, 설정 방식 이름, 건조 곡선, 통계
팬 크기	ø 90 mm
제품 크기 (W × H × D)	211 × 180 × 355 mm
제품 무게	5.23 kg
선적 무게	8.35 kg

인증

- **제품 안전:** IEC/EN 61010-1; IEC/EN 61010-2-010; CAN/CSA C22.2 61010-1; CAN/CSA C22.2 61010-2-010; UL 61010-1; UL 61010-2-010
- **전자 환경 적합성:** IEC/EN 61326-1 Class B, Basic environments; FCC Part 15 Class A; Canada ICES-003 Class A
- **인증 마크:** CSA, CE, RCM, WEEE

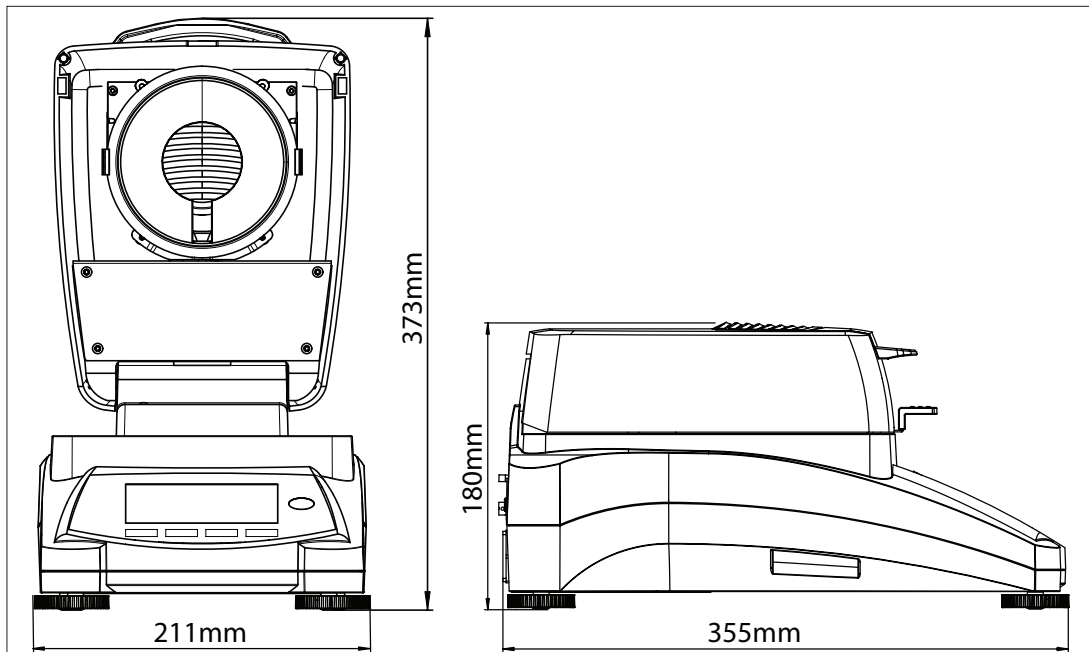
부가 기능

ABS 탑 하우징, 스테인리스 팬 지지대, 스테인레스 메탈 팬 핸들러, 사용 덮개, 7 셋-오프 영역(사전 설정 시간의 수동 꺼짐, 시간 설정, 자동 해지%/s, 자동 해지mg/s, A30, A60 및 A90), 4가지 가열 프로파일(표준, 빠름, 램프 및 단계), 사용자 가이드, 13가지의 작동 언어(화면만, 버튼 아님)

Accessories

Pan Handler	30246947
In-Use Cover	30284478
Scoop	30284477
Temperature Calibration Kit	11113857
Anti-Theft Device	80850043
Aluminum pan packed with 50 pcs	30585411
Glass Fiber Pads (200)	80850087
Cage, Sample	80252477
Reusable Pan (3), 7 mm High	80252478
Reusable Pan (3), 14 mm High	80252479
SF40A Impact Printer	30045641
Interface Kit, RS232-USB	30304101
Interface Kit, RS232-Ethernet	30304102

Outline Dimensions



OHAUS Korea

8th floor, Room. 8-31st, Chungmuro
10, (MunJeong-dong, Garden 5 Tools),
Songpa-gu, Seoul, Republic of Korea
Tel: +82-2-402-6388
saleskorea@Ohaus.com

오하우스코퍼레이션 한국사무소
서울특별시 송파구 총민로10
(문정동, 가든파이브 툴)
8층 S31호
전화: 1688-6388(전국공통)
02-402-6388
팩스: 02-402-6392
이메일: saleskorea@ohaus.com
www.ohaus.com

The management system
governing the manufacture
of this product is
ISO 9001:2015 certified.

SAP Literature: 30385527

