



DEFENDER™ 3000

Bench Scales



산업 어플리케이션에 필수적인 기능들을 위한 벤치 저울

Defender 3000은 생산, 포장, 창고, 재고, 및 배송 등 여러 산업 분야의 다양한 애플리케이션에 이상적인 벤치 저울입니다. Defender 3000은 간편함과 프레임 기반의 견고함에 초점을 두어 디자인되었습니다. 물리버튼, 멀티 컬러 백라이트 LCD 디스플레이, AC전원 혹은 배터리 작동 및 다양한 장착방법이 가능한 인디케이터 등을 갖춰 높은 사용편의성을 제공해드립니다.

특징들:

- 더욱 개선된 고품질의 LCD화면으로 여러분은 보다 선명하게 수치를 체크 하실 수 있습니다. 체크계량 모드에서 디스플레이의 컬러 변화(옐로우/그린/레드)로 목표 무게 범위에 도달했는지 여부를 쉽게 확인하실 수 있습니다.
- Defender 3000 벤치 저울은 304-스테인리스 스틸 플랫폼, 파우더 코팅 스틸 프레임, 컬럼 및 알루미늄 로드셀로 이루어져 우수한 내구성을 제공해드립니다. 인디케이터는 ABS 하우징과 파우더 코팅 스틸 마운팅 브라켓으로 구성되어 견고합니다.
- 소프트웨어로 부품계수, 체크계량, 그리고 합산에 이르기까지 다양한 어플리케이션을 제공해드립니다. RS232에는 인쇄나 데이터 연결을 위한 이더넷/USB장치(옵션제공)가 포함됩니다.

DEFENDER™ 3000 Bench Scales

사양

컬럼 마운트 벤치 저울

Model	i-D33P15B1R1	i-D33P30B1R1	i-D33P60B1R1	i-D33P60B1L2	i-D33P150B1L2
용량 x 정밀도	15 kg x 2 g	30 kg x 5 g	60 kg x 10 g		150 kg x 20 g
최대 디스플레이 분해능	1:7,500	1:6,000		1:7,500	
직선성/재현성	±1d				
인디케이터	ABS 인디케이터				
컬럼	330 mm 파우더 코팅 스틸			680 mm 파우더 코팅 스틸	
베이스 구조	스테인리스 스틸 탈착식 계량 측정 플랫폼, 파우더 코팅 스틸 베이스 구조, 습기를 막기 위해 실리콘 마감 처리된 알루미늄 로드셀				
허용 과부하 용량	최대 용량의 150%				
안정화 시간	1초 이내				
작동 온도	-10°C에서 40°C까지				
저울 크기 (A x B x C x D x E x F)	355 x 305 x 121.8 x 75 x 541.6 x 489.1 mm			550 x 420 x 134 x 80 x 896.1 x 685.6 mm	
선적 크기 (L x W x H)	642 x 497 x 212 mm			857 x 564 x 225 mm	
제품 무게	10.9 kg			17.5 kg	
선적 무게	13.9 kg			21.5 kg	

Model	i-D33P150B1X2	i-D33P300B1X2	i-D33P300B1V3	i-D33P600B1V3
용량 x 정밀도	150 kg x 20 g	300 kg x 50 g	300 kg x 50 g	600 kg x 100 g
최대 디스플레이 분해능	1:7,500	1:6,000		
직선성/재현성	±1d			
인디케이터	ABS 인디케이터			
컬럼	680 mm 파우더 코팅 스틸		980 mm 파우더 코팅 스틸	
베이스 구조	스테인리스 스틸 탈착식 계량 측정 플랫폼, 파우더 코팅 스틸 베이스 구조, 습기를 막기 위해 실리콘 마감 처리된 알루미늄 로드셀			
허용 과부하 용량	최대 용량의 150%			
안정화 시간	1초 이내			
작동 온도	-10°C에서 40°C까지			
저울 크기 (A x B x C x D x E x F)	650 x 500 x 150 x 90 x 894.6 x 784.6 mm		800 x 600 x 154.1 x 90 x 1194.6 x 933.1 mm	
선적 크기 (L x W x H)	1022 x 687 x 247 mm		1165 x 780 x 235 mm	
제품 무게	27.6 kg		46 kg	
선적 무게	31.1 kg		50 kg	

DEFENDER™ 3000 Bench Scales

사양

프론트 마운트 벤치 저울

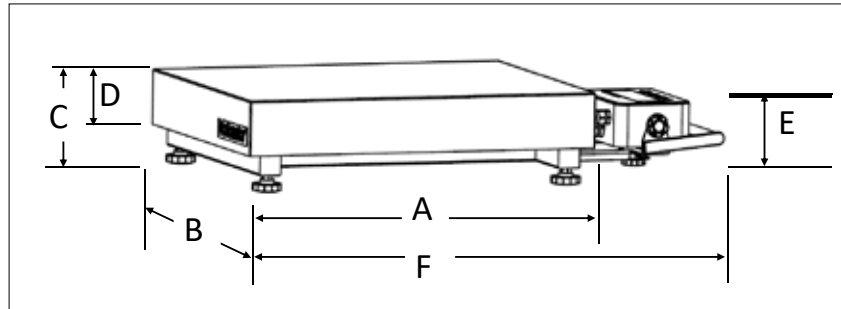
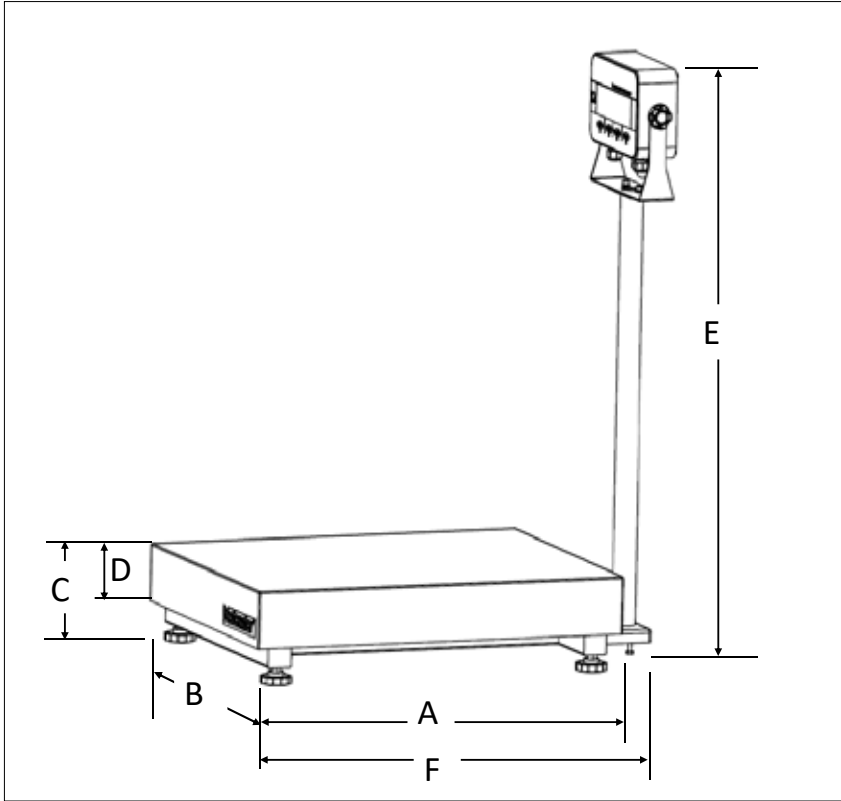
Model	i-D33P15B1R5	i-D33P30B1R5	i-D33P60B1R5	i-D33P60B1L5	i-D33P150B1L5	i-D33P150B1X5	i-D33P300B1X5
용량 x 정밀도	15 kg x 2 g	30 kg x 5 g	60 kg x 10 g		150 kg x 20 g		300 kg x 50 g
최대 디스플레이 분해능	1:7,500	1:6,000			1:7,500		1:6,000
직선성/재현성	±1d						
인디케이터	ABS 인디케이터						
마운팅	304 스테인리스 스틸 전면 마운팅 브라켓과 손잡이						
베이스 구조	탈착식 스테인리스 스틸 계량 플랫폼, 파우더 코팅 스틸 베이스 구조, 습기를 막기 위해 실리콘 마감 처리된 알루미늄 로드셀						
허용 과부하 용량	최대 용량의 150%						
안정화 시간	1초 이내						
작동 온도	-10°C에서 40°C까지						
저울 크기 (A x B x C x D x E x F)	355 x 305 x 121.8 x 75 x 130 x 645.5 mm			550 x 420 x 134 x 80 x 132.9 x 842 mm		650 x 500 x 150 x 90 x 133 x 941 mm	
선적 크기 (L x W x H)	857 x 564 x 225 mm			1022 x 687 x 247 mm		1022 x 687 x 247 mm	
제품 무게	10.2 kg			16.1 kg		26.2kg	
선적 무게	12.5 kg			20.1 kg		29.7 kg	

인디케이터

Model	i-DT33P
구조	ABS 하우징, 도장된 스틸 마운팅 브라켓
보호 등급	IP54(더스트커버 장착시)
계량 단위	g, kg
어플리케이션 모드	계량, 부품계수, 체크계량, 합산
디스플레이	6자리, 7세그먼트 LCD 디스플레이(멀티컬러 백라이트 포함), 45mm 디지털
체크 인디케이터	3색(레드, 그린, 옐로우) 백라이트
버튼	4개의 기능키
오토 제로 트래킹	Off, 0.5 d, 1 d or 3 d
영점 범위	최대 용량의 2% 또는 100%
인터페이스	RS232(기본), 이더넷/USB(옵션)
전원	100-240 VAC / 50/60 Hz 범용 전원 공급 장치 또는 표준 충전식 배터리.
배터리 수명	최대 100시간(백라이트 off시)
캘리브레이션	제로, 스펜, 3 포인트-리니어

DEFENDER™ 3000 Bench Scales

외관 치수



액세서리

Ethernet Kit.	30429666
USB Device Kit i-DT33.	30699120
Dust Cover (5) i-DT33.	30699121
Wheel Kit, Defender Series.	30372146
Wheel Kit SST Defender Series.	30616409
Carrying Handle Kit, SST i-DT33.	30696600
SF40A Printer.	30045641
Cable RS232 i-DT33P.	80500525

Column Kit for i-DT33 indicator:

Column Kit, 330 mm, SST.	30696595
Column Kit, 680 mm, SST.	30696596
Column Kit, 330 mm, CS.	30696597
Column Kit, 680 mm, CS.	30696598
Column Kit, 980 mm, CS.	30696599

Column Kit for DT52 indicator:

Column Kit, 350 mm, CS.	30424410
Column Kit, 680 mm, CS.	30424411
Column Kit, 980 mm, CS.	30424412
Column Kit, 350 mm, SST.	30424413
Column Kit, 680 mm, SST.	30424414

인증

- **Product Safety:** IEC/EN 61010-1; CAN/CSA C22.2 61010-1; UL61010-1
- **Electromagnetic Compatibility:** IEC/EN 61326-1 Class B, basic environments; FCC Part 15 Class A; Canada ICES-003 Class A
- **Ingress Protection:** IEC 60529 – IP54 (for indicator with dust cover), IEC 60529 – IP65 (for load cell)
- **Compliance Marks:** CE, UKCA
- **Other:** WEEE, RoHS

OHAUS Korea

8th floor, Room. 8-31st, Chungmuro 10, (MunJeong-dong, Garden 5 Tools), Songpa-gu, Seoul, Republic of Korea
Tel: +82-2-402-6388
saleskorea@Ohaus.com

오하우스코퍼레이션 한국사무소
서울특별시 송파구 충민로10
(문정동, 가든파라다이스 빌딩)
8층 S31호
전화: 1688-6388 (전국공통)

02-402-6388
팩스: 02-402-6392
이메일: saleskorea@ohaus.com

www.ohaus.com
*ISO 9001:2008
Registered Quality Management System
SAP Literature # 30760726

