

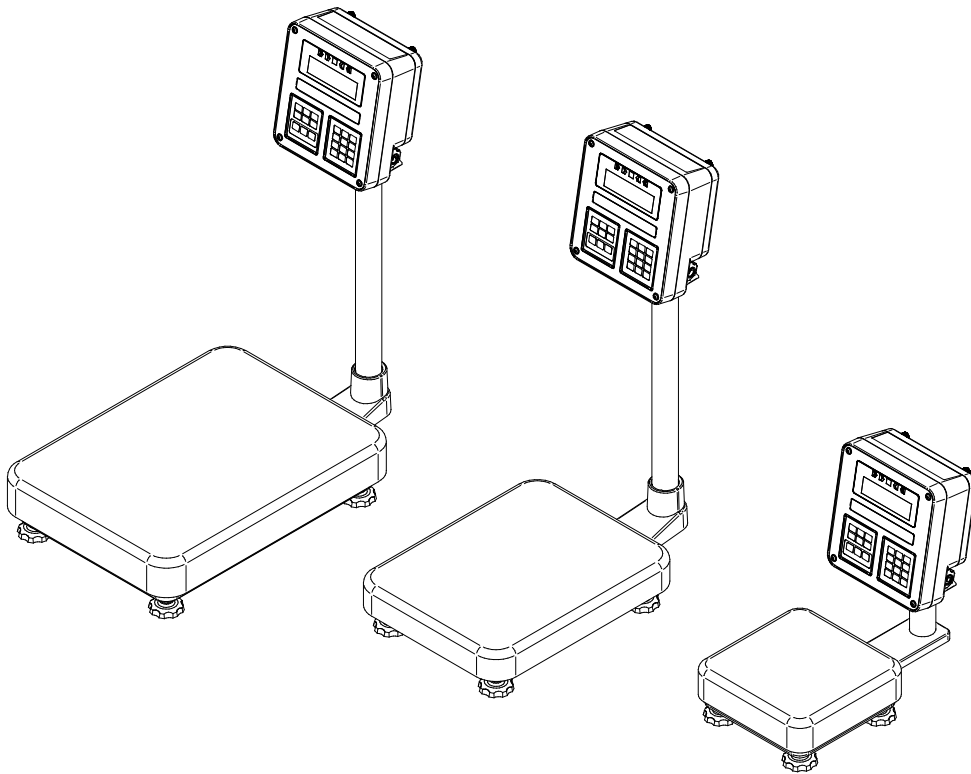
HV - CEP, HW - CEP 시리즈

본질안전방폭형저울

## 취급설명서

### 적용기종

HV-15KCEP   HV-60KCEP   HV-200KCEP  
HW-10KCEP   HW-60KCEP   HW-100KCEP   HW-200KCEP



**AND** 한국에이·엔·디(주)

1WMHVW-CEP-KR

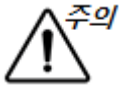
# 주의사항 표기방법

용어와 표시에 대하여...

취급설명서에서 사용하는 용어 및 표시의 의미는 다음과 같습니다.



: 인체와 생명에 위해를 끼칠 우려가 있는 경우에 그 위험을 피하기 위한 주의사항이 기록되어 있습니다.



: 기기를 손상시킬 수 있는 경우에 주의사항이 기록되어 있습니다.



: 감전 위험이 있는 곳입니다. 절대 손대지 마세요.



: 보호용 접지 단자를 나타냅니다.



: 조작 상의 금지 사항을 나타냅니다.

주의

- (1) 본 설명서의 일부 또는 전부를 무단 복제하는 것을 금합니다.
- (2) 본 설명서의 내용은 예고 없이 변경될 수 있습니다.
- (3) 본 설명서의 내용의 오류, 기재 누락 등에 대하여 문의 사항이 있으시면, 구입한 판매처 또는 한국에이. 엔. 디(주) 본사로 연락 주십시오.
- (4) 당사에서는 본기의 운용을 이유로 손실, 손실이익 등의 청구에 대해서는 (2), (3) 항에 관계없이 어떤 책임지지 않으므로 양해 바랍니다.

- 무상 A/S 보증기간은 1 년입니다. (단, 소비자 과실은 제외)
- 본 제품은 계량법에 따라 2 년마다 1 회 정기검사를 받으셔야 합니다. 정기 검사에 대해서는 계량 검정실에 문의해 주십시오.
- 검정 라벨이 없는 제품은 사용하지 않습니다.
- 본 제품은 대한민국 내에서만 유효합니다.

©2021 한국에이. 엔. 디(주)

한국에이. 엔. 디(주)의 허가 없이 복제 변경 등을 하실 수 없습니다



# 목차

1.	개요· 특징.....	3
2.	주의사항 .....	4
2.1.	방폭관련 주의사항 .....	4
2.2.	설치시 주의사항 .....	5
2.3.	계량시의 주의사항 .....	5
2.4.	보관시의 주의사항 .....	5
3.	조립· 설치.....	6
4.	포장내용 .....	7
4.1.	부속품 목록 .....	8
4.2.	배터리 삽입방법 .....	9
4.3.	어스(접지) 설치방법 .....	11
5.	각부명칭 .....	12
5.1.	표시부 설명 .....	13
5.2.	스위치 해설 .....	15
6.	본질안전방폭구조 .....	16
6.1.	그룹과 온도등급 .....	16
6.2.	기기 보호수준 .....	17
6.3.	위험 장소 분류.....	17
7.	기본 조작방법 .....	18
7.1.	전원 작동 방법 및 계량 방법 .....	18
7.1.1.	Power-On 제로 및 Power-On 테어기능.....	18
7.2.	용기.....	19
7.2.1.	용기를 계량하여 설정하는 방법.....	19
7.3.	모드전환.....	20
8.	계수모드 .....	21
8.1.	단위중량등록 .....	21
8.2.	계수계량.....	22
9.	가산기능 .....	23
10.	컴퍼레이터.....	24
10.1.1.	준비 (설정방법).....	25
10.1.2.	비교관계 .....	26
10.1.3.	비교값 설정.....	27
11.	자동용기기능.....	28
12.	내부설정 .....	29
12.1.	설정방법.....	29
12.2.	설정목록.....	30

13.	사양.....	32
14.	유지관리 .....	35
14.1.	수리.....	35
14.2.	고장시 확인 방법.....	36

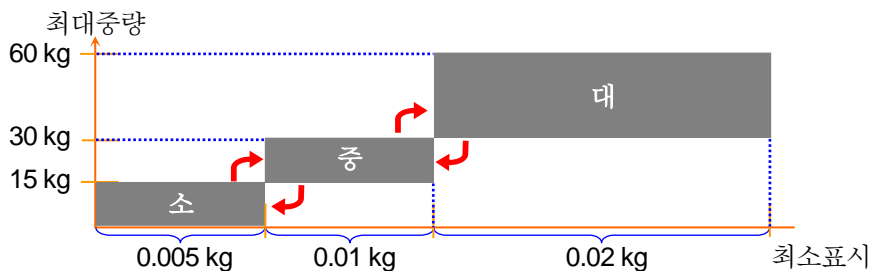


# 1. 개요·특징

- HV-CEP시리즈의 분해능은 1/3000입니다.  
계량 범위가 바뀌는 「복수 눈금기능」을 갖추고 있습니다. 계량물의 무게에 따라 범위가 자동으로 변환되며 무게에 따라 눈금이 전환됩니다.
- HW-CEP시리즈의 분해능은 1/10000입니다.
- HV-CEP, HW-CEP 시리즈는 공장전기설비 방폭지침에 의한 본질 안전 방폭 구조의 저울입니다.
- 폭발성환경이 존재하는 곳에서 사용할 수 있습니다. (방폭구조에 관한 자세한 내용은 「6. 본질 안전 방폭 구조」를 참조하십시오.)
- 보호등급은 IP20 입니다. (방폭 구조상 이 기기에 적합한 환경 조건에 대응하는 보호등급을 가지고 있습니다.)
- 백라이트 액정을 사용해 어두운 장소에서도 계량할 수 있습니다.
- 동일한 무게의 샘플의 수를 조사할 때 그 중량의 개수를 환산하는 계수기능이 탑재되어 있습니다.
- 최대 6자리수의 누계 기능이 있습니다(계량한 횟수와 그 합계 중량을 기록할 수 있습니다). 최대 누계 횟수는 999회입니다.
- 계량치와 상한값과의 비교 결과를 표시하는 기능이 있습니다.
- 다음 설정이나 데이터는 전원을 꺼도 저장됩니다.

가산모드의 단위 중량
누계한 합계 개수, 합계 중량
컴퍼레이터의 설정값 (상한값, 하한값)
내부설정

- 복수 눈금 : 계량샘플의 무게에 따라 최소 표시가 자동으로 바뀌는 것  
예 HV-60KCEP 최대용량 60 kg/최소표시 0.005 kg· 0.01 kg· 0.02 kg  
복수 눈금 : 소 ⇄ 중 ⇄ 대의 범위를 넘으면 자동적으로 최소표시가 바뀐다.  
포인트 : 가벼운 샘플을 측정 시 = 최소표시가 미세함  
무거운 샘플을 측정 시 = 최소표시가 대략적





## 2. 주의사항



### 2.1. 방폭관련 주의사항

- 저울을 분해하거나 개조하지 마주세요.
- 사용 장소에서의 폭발성 가스나 그 발생 빈도 등을 충분히 고려하여 설치해 주십시오 (6. 본질 안전방폭구조 참조).
- 사용할 수 있는 전지는, 단일형 알칼리 배터리 파나소닉 주식회사 LR20(XJ), 듀라셀 (MN1300), 에너자이저 (E95) 입니다. HV-CEP, HW-CEP 시리즈의 방폭 성능은 상기 전지에서 확인됩니다. 다른 배터리나 충전식의 배터리는 사용하지 마주세요.
- 아래의 전용 배터리 박스를 사용해 주세요.  
한국에이.엔.디(주) HWWCEP-BAT
- 배터리 교환은 비위험 장소에서 실시해 주십시오.
- 배터리 교환시, 배터리 수납부에 이물질이 들어가지 않게 주의해 주십시오.
- 배터리 장착시 극성을 틀지 마십시오.
- 배터리를 분해하거나 합선을 주의하여 주십시오.
- 신구형배터리나 다른 종류 브랜드의 전지를 혼합해 사용하지 마주세요. 전지의 누액이나 파손, 저울의 고장의 원인이 됩니다.
- 저울의 표면의 일부에 비금속 부분이 있습니다. 특정 극단적인 상황에서 정전기에 의한 발화의 원인이 될 우려가 있습니다. 정전기가 축적되는 장소에는 설치하지 마주세요. 또한 이들 표면을 닦을 때는 축축한 천 등을 사용해 주십시오.
- 다음 기종은 표면의 일부에 알루미늄이 있습니다. 알루미늄은 충격 또는 마찰에 의해 불꽃이 발생하여 발화의 원인이 될 우려가 있습니다. 충격 또는 마찰을 가하지 마십시오.

HV-60KCEP, HV-200KCEP, HW-60KCEP, HW-100KCEP, HW-200KCEP



## 2.2. 설치시 주의사항

저울의 성능을 충분히 끌어내기 위해서 아래의 설치 조건을 고려해주세요.

- 이상적인 설치 조건은 안정된 온도와 습도, 견고하고 평평한 바닥면, 바람과 진동이 없는 곳 직사광선이 닿지 않는 실내, 안정된 전원 등입니다.
- 부드러운 바닥이나 진동하는 곳에는 설치하지 마십시오.
- 바람이나 온도 변화가 심한 곳에는 설치하지 마십시오.
- 직사광선이 닿는 곳은 피하십시오.
- 부식성 가스가 감도는 곳에는 설치하지 마십시오.
- 강한 자성이나 강한 전파가 있는 곳에는 설치하지 마십시오.
- 정전기가 발생하기 쉬운 곳에는 설치하지 마십시오. 습도가 45%RH이하가 되면 플라스틱 등의 절연물은 마찰 등으로 정전기가 발생하기 쉽습니다.
- 표시부는 방수가 아닙니다.
- 계량팬의 보호필름은 떼어서 사용하십시오.
- 사용 시작 30분 전에는 (배터리의) 전원을 접속하고 ON/OFF 스위치를 눌러 표시한 ON 상태를 유지해 주십시오.
- 저울은 실내 사용에 한합니다. 실외에서 사용한 경우 제품이 방전 내량을 넘는 서지를 받을 수 있습니다. 이 경우 서지의 에너지를 견디지 못하고 파손될 우려가 있습니다.



## 2.3. 계량시의 주의사항

- 최대표시 이상의 하중을 가하지 마십시오.
- 상판에 충격을 가하거나 물건을 떨어뜨리지 마십시오.
- 스위치는 펜촉 등 뾰족한 것으로 누르지 말고 손가락으로 눌러 주십시오.
- 계량오차를 줄이기 위해 계량마다 영점 스위치를 누르는 것이 좋습니다.
- 올바르게 계량하고 있는지 정기적으로 확인해 주십시오.
- Lb 0 마크가 켜지면 새 단일형 배터리 4개와 교환해 주십시오.



## 2.4. 보관시의 주의사항

- 저울을 분해하지 마십시오.
- 유기용제는 사용하지 마십시오. 청소는 중성세제를 약간 적신 부드러운 천을 사용해 주십시오.
- 베이스부(계량부)는 방수 구조로 되어 있어 직접 물이 튀어도 괜찮지만, 브러시 등으로 문지르지 마십시오. 세척은 수돗물만 흘러 보내도록 해 주십시오. 계량은 잘 말린 후 실시해 주십시오.
- 표시부에 물, 분진 등이 들어가지 않도록 해주십시오.
- 장기간 사용하지 않을 때는, 배터리를 꺼내주 주세요. 배터리를 넣은채를 장기간 방치하면, 배터리의 누액이 일어나 고장의 원인이 됩니다.



### 3. 조립·설치

※ 기종이나 제품 상태에 따라서는 불필요한 순서도 포함되어 있습니다.

스텝 1 개봉.

로드셀 케이블을 잡아당기지 않도록 주의하면서 베이스부와 폴을 상자에서 꺼내 주십시오.

스텝 2 상판을 올려 놓으십시오 보호필름을 벗겨 사용하십시오.

스텝 3 기둥의 조립.

로드셀 케이블이 끼지 않도록 브래킷에 폴을 꽂아주세요.

남은 로드셀 케이블은 폴 안에 넣어 주시기 바랍니다. 브래킷에 붙어 있는 폴 고정 나사를 3mm 육각 렌치로 돌리고 폴을 고정해 주십시오.

※ 10kg 및 15kg 타입 (HW-10KCEP, HV-15KCEP)은 폴과 브래킷이 일체형이기 때문에 이 절차는 필요하지 않습니다.

스텝 4 설치장소 선정. '2.2. 설치 주의'를 고려해 주십시오.

스텝 5 수평 조정.

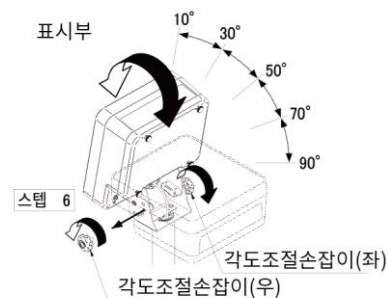
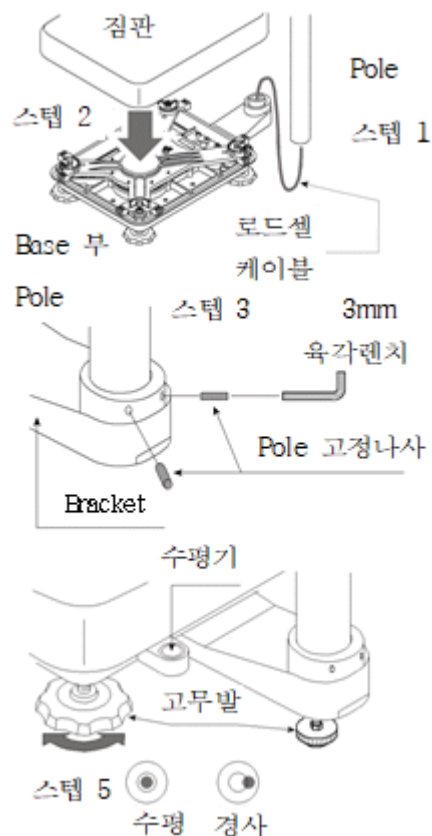
레벨못을 돌려서 베이스부 수평기의 기포가 중심에 오도록 조정해 주십시오.

스텝 6 표시부의 각도.

각도 조절 손잡이(오른쪽)를 분리하고 각도 조절 손잡이(왼쪽)를 풀어 표시부 각도를 조절해 주십시오.

스텝 7 올바르게 계량할 수 있는 것을 확인해 주십시오.

- 표시부는 상하 방향으로 5단의 각도 설정이 가능합니다. 또한, 옆으로 설치하는 것도 가능합니다. 반드시 폴 하부의 폴 고정 나사로 고정해 주십시오. 폴 안의 로드셀 케이블을 손상시키지 않기 위해 폴은 원칙적으로 회전시키지 마십시오. 폴을 필요 이상으로 회전시켰을 경우 케이블이 손상될 수 있습니다.





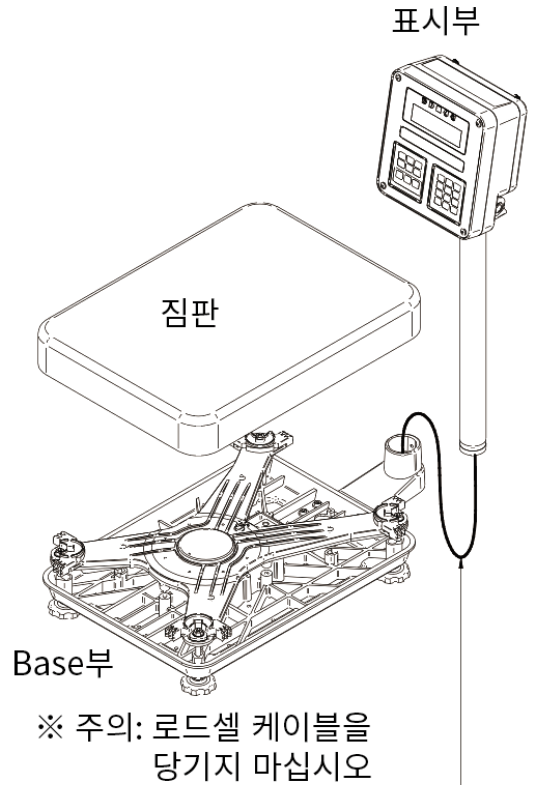


## 4. 포장내용

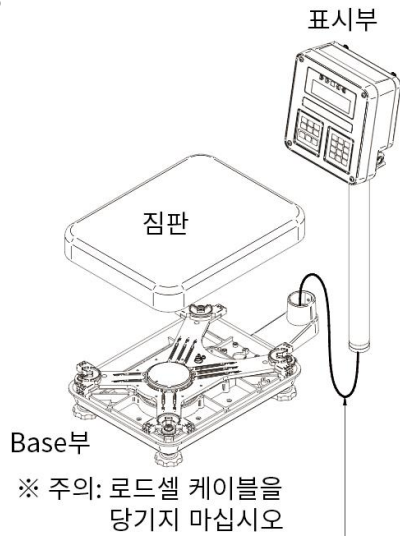
적용기종  
HV-15KCEP  
HW-10KCEP



적용기종  
HV-200KCEP  
HW-100KCEP  
HW-200KCEP

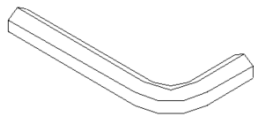


적용기종  
HV-60KCEP  
HW-60KCEP



### 부속품목록

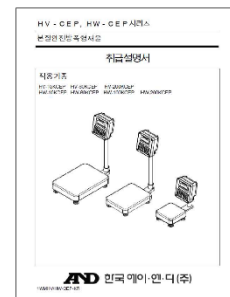
기종에 따라 부속품의 구성이 다릅니다. 「4.1.부속품 목록」을 참조해 주십시오.



2.5mm 육각렌치



3mm 육각렌치



사용설명서



## 4.1. 부속품 목록

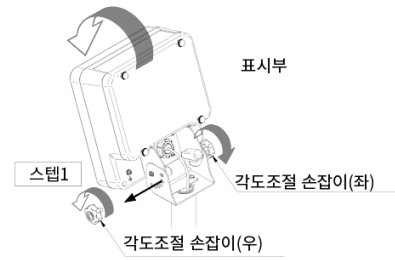
HV-15KCEP HW-10KCEP	<ul style="list-style-type: none"><li>· 2.5mm 육각렌치</li><li>· 사용설명서</li></ul>
HV-60KCEP HV-200KCEP HW-60KCEP HW-100KCEP HW-200KCEP	<ul style="list-style-type: none"><li>· 2.5 mm 육각렌치</li><li>· 3 mm 육각렌치</li><li>· 사용설명서</li></ul>



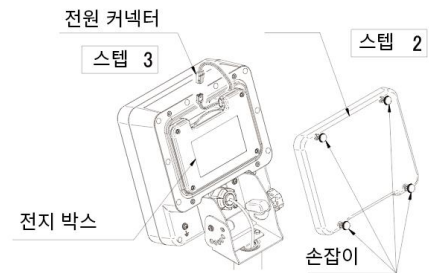
## 4.2. 배터리 삽입방법

스텝 1 표시를 끄십시오.

각도 조절 손잡이(오른쪽)를 분리하고 각도 조절 손잡이(왼쪽)를 느슨하게 해서 표시부를 앞쪽으로 넘어뜨려 주세요.



스텝 2 표시부 뒷면의 손잡이를 돌려 뒷면 뚜껑을 여십시오.



스텝 3 전원 커넥터를 분리하고 배터리 박스를 꺼냅니다.

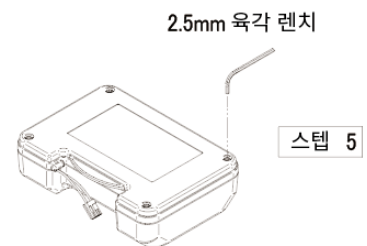
전원 공급은 반드시 아래의 전용 배터리박스를 사용하십시오.

한국에이.엔.디(주) HWWCEP-BAT



스텝 4 배터리 박스를 비위험 장소로 이동해 주십시오.

스텝 5 육각 렌치로 배터리 상자의 뚜껑을 고정하고 있는 나사를 분리하여 뚜껑을 떼어내 주십시오.



스텝 6 새로운 배터리 4 개를 그 극성이 틀리지 않게 넣어 원래대로 달아주세요.

전원은 단일형 알칼리 배터리 4 개 입니다.

아래와 같은 배터리를 사용할 수 있습니다.

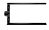
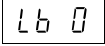
파나소닉 주식회사 LR20(XJ), 듀라셀 MN1300,

에너지자이저 E95.



스텝 7 스텝 1 부터 3 과 반대의 순서로 배터리 박스를 격납하고, 표시부를 원래의 상태로 되돌려 주십시오.

## 주의

- 배터리 교환은 반드시 비위험 장소에서 실시해 주십시오.
-  표시가 되면 곧 배터리가 방전됩니다.
-  표시가 켜지면 새 배터리 4개와 교환해 주십시오.
- 오래된 배터리와 새로운 배터리를 혼합하여 사용하면 배터리 수명이 짧아지거나 고장의 원인이 됩니다.
- 배터리의 극성을 잘못 계산하면, 누액이나 파열의 원인이 됩니다. 특히 1개만 극성을 틀렸을 경우, 동작할 수도 있기 때문에 주의해 주십시오.
- 배터리의 수명은 주위의 온도에 따라 다릅니다. 겨울철 등의 저온시에는 수명이 짧아집니다.
- 장기간 사용하지 않을 때는, 배터리를 꺼내 주세요. 배터리를 넣은 채로 장기간 방치하면, 배터리의 누액이 일어나 고장의 원인이 됩니다.
- 누액에 의한 수리는 보증기간 이내라도 유상처리 됩니다.



## 4.3. 어스(접지) 설치방법

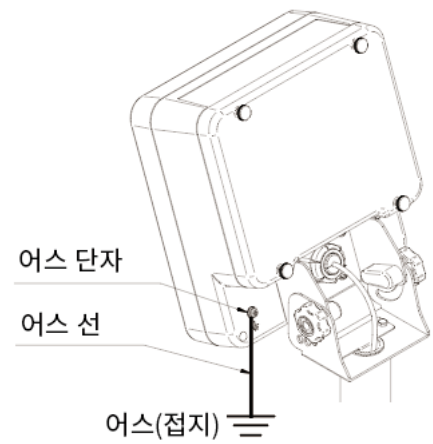
### 주의

HV-CEP, HW-CEP 시리즈는 방폭 구조상 접지가 필수인 것은 아닙니다.

접지하는 경우는 아래와 같은 방법으로 실시하여 주십시오.

아래와 같은 설명은 저울의 접지 설치 부분만 해당됩니다.

표시부 뒷면에 있는 접지 단자 (M4 나사)에 접지선을 고정해 주십시오.





# 5. 각부명칭

## 적용기종

HV-15KCEP  
HW-10KCEP

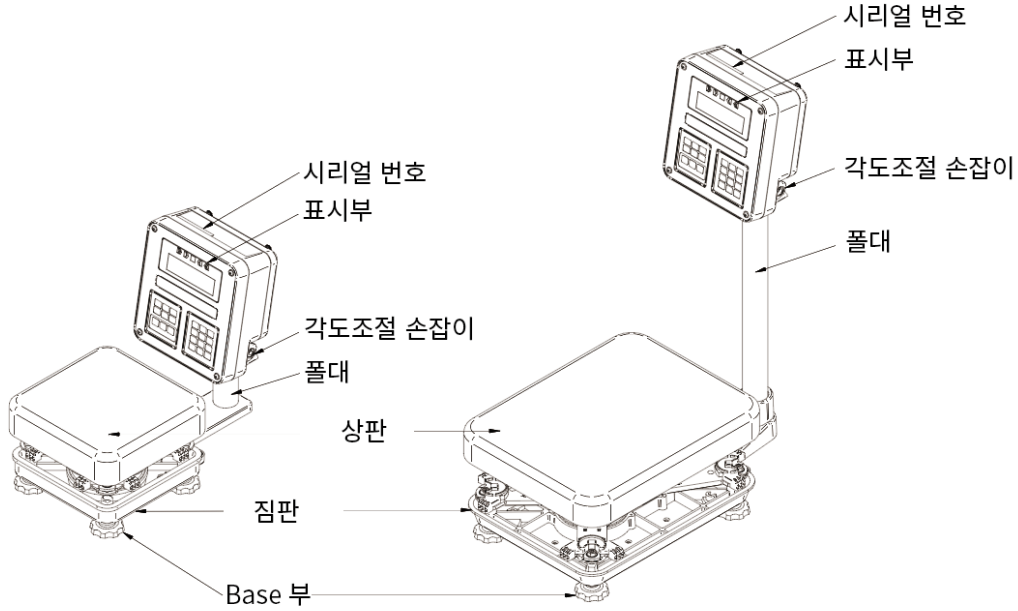
## 적용기종

HV-60KCEP  
HW-60KCEP

HV-200KCEP

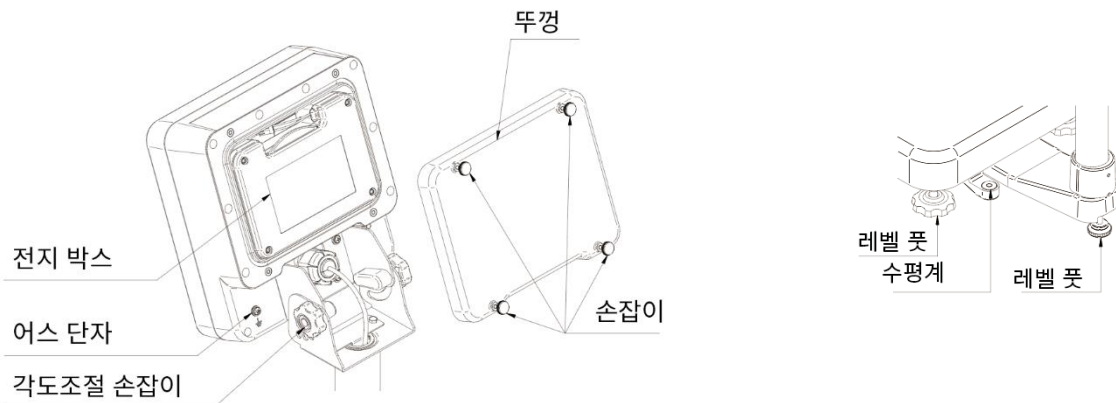
HW-100KCEP

HW-200KCEP




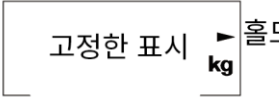
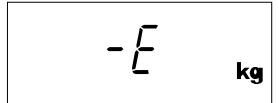
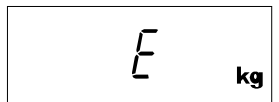
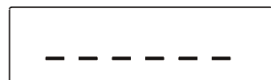


※ 재질 : SUS430

## 표시부



## 5.1. 표시부 설명

표시부	설명
	「안정」마크 계량값이 안정되어 있을 경우 점등하며 계량값을 적용하기에 적합한 상태임을 나타냅니다.
용기 영점	영점 마크 영점은 저울의 기준점입니다. 집판에 아무것도 올리지 않고 「영점」 스위치를 눌러 계량값이 영(0)인 경우 나타납니다.
용기 영점	용기중량제거 중 마크 용기 스위치를 누르고 용기 중량제거 되면 표시됩니다. 용기와 같이 계량하지 않는 물건의 중량을 뺄 때 사용합니다.
	홀드 마크 표시를 홀드하고 있습니다.
	가산 기능 마크 가산 기능을 사용하고 있는 경우 표시됩니다.
	배터리 잔량 마크 배터리의 전압이 내려간 경우 표시됩니다. 새로운 배터리 4 개로 교환해주시요.
	컴퍼레이터 기능의 표시 컴퍼레이터 기능을 사용하고 있는 경우, 설정되어 있는 상한값, 하한값과 비교한 결과를 표시합니다.
계량한 질량의 표시      질량의 단위 안정  영점	영점의 표시 예 (저울 기준점의 표시 예) 「영점」 마크를 표시합니다. 「안정」 마크를 표시합니다. 집판에 아무것도 올리지 않고 「영점」 스위치를 누르면 표시됩니다.
개수계의 단위 안정	개수계 모드의 표시 예 미리 단위중량을 등록하면, 집판에 올려져 있는 물건의 수량이 표시됩니다.
20개의 샘플 하중값 제로      개수계의 단위 안정	개수계 모드의 단위중량 등록 표시 예 20 개의 샘플을 사용하여 단위 중량을 등록합니다. 「하중값 제로」란 집판에 「수량 셀 물건」이 올려져 있지 않은 상태입니다.
10개의 샘플      하중 있음 안정	개수계 모드의 단위 중량 등록 표시 예 10 개의 샘플을 사용하여 단위 중량을 등록합니다. 「-」란 집판에 무언가 올려져 있는 상태입니다.



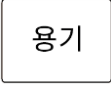


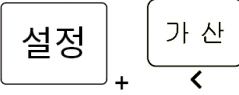
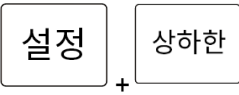
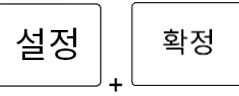
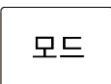
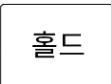
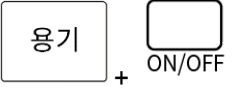
표시부	설명
	<p>내부설정의 표시 예            설정항목은 모드 스위치로 선택하고 등록 스위치로 결정합니다.            설정값은 숫자패드로 입력합니다.            등록은 등록 스위치로 행합니다.</p>
	<p>홀드 표시            내부설정 hold 로 방법을 지정합니다. 계량표시가 제로 부근인 경우,            또는 홀드값의 약 25%+30 눈금 이상 변동한 경우에는 자동적으로            홀드를 해제합니다.</p>
	<p>계량값이 너무 가볍습니다. 짐판이 올바르게 올려져 있는지            확인해주십시오.</p>
	<p>계량값이 너무 무겁습니다.            짐판의 물건을 내려주십시오.</p>
 <p>표시가 변하지 않는다.</p>	<p>표시를 ON 한 경우, 제로를 표시할 수 없는 경우의 에러 표시입니다.            짐판 위의 물건을 내려주십시오. 교정이 필요한 경우는 「저울의            영점」 교정을 실시해주십시오.            또는 표시를 ON 한 경우, 계량값이 안정되지 않은 경우의 에러            표시입니다. 바람 혹은 진동을 피해주십시오. 짐판이 어딘가에 닿지            않았는지 체크해주십시오.</p>
 가산	<p>가산한 횟수.</p>
 가산 kg 표시 점멸	<p>가산한 중량값.</p>
<p>예) Max 3 / 6 / 15 kg            d = 0.001 / 0.002 /            0.005 kg</p>	<p>「계량 범위」와 「계량 가능한 최소중량」의 내용입니다.            15 kg 까지 0.005 kg 단위로 표시합니다.            6 kg 까지 0.002 kg 단위로 표시합니다.            3 kg 까지 0.001 kg 단위로 표시합니다.</p>

d = 최소표시





## 5.2. 스위치 설명

스위치	설명
 ON/OFF	<p>전원 스위치. 표시를 On/Off 합니다.</p> <p>표시를 on 하면, 내부 회로에 전류가 통합니다.</p> <p>표시를 끄면 저울이 대기하는데 필요한 최소한의 전력만큼 전력이 소모됩니다.</p>
	<p>영점 스위치</p> <p>집판에 아무것도 올려져있지 않은 경우 영점 스위치를 누르면, 계량값을 영(0)으로 합니다. 또한 이 경우 용기 중량 제거 중이면, 용기값이 없어집니다. 가산 표시 시, 가산을 제거합니다.</p>
	<p>용기 중량 제거 스위치</p> <p>용기 등 집판에 올려도 계량하지 않는 물건의 중량을 제거하기 (표시를 영(0)으로 한다.) 위하여 누릅니다.</p> <p>주의: 용기중량만큼 계량 범위가 좁아집니다.</p>
	<p>가산합니다.</p>
	<p>설정 스위치</p> <p>상하한 설정 시는 +,- 를 선택합니다.</p>
	<p>가산 표시합니다.</p>
	<p>컴퍼레이터의 상하한값을 설정합니다.</p>
	<p>개수계 모드로 단위중량 등록을 진행합니다.</p>
	<p>모드 스위치</p> <ul style="list-style-type: none"> <li>- 표시할 모드(단위)를 변환합니다. 중량⇔개수</li> <li>- 각종 설정에서는 「설정항목을 선택」 스위치로써 작동합니다.</li> </ul>
	<p>홀드 스위치</p> <p>표시 홀드 가능합니다. 내부설정 참조</p>
<p>표시 OFF</p> 	<p>내부설정으로 들어갑니다.</p>



## 6. 본질안전방폭구조

HV-CEP, HW-CEP 시리즈의 방폭 구조를 나타내는 기호는 다음과 같습니다.

### Ex ia IIB T4 Ga

- Ex : 국제규격에 적합한 기술 지침에 의한 방폭 구조
- ia : 본질안전방폭구조 ( ia 기기로 분류 )
- IIB : 그룹
- T4 : 온도등급
- Ga : 기기보호수준



### 6.1. 그룹과 온도등급

HV-CEP, HW-CEP 시리즈는 다음 중 그룹 II로 구분되는 기기입니다.

그룹I : 폭발성 메탄가스에 민감한 광산에 관련 작업용 기기

그룹II : 폭발성 메탄가스에 민감한 광산용 이외에 잠재 폭발 위험분위기를 가지는 장소에 사용하는 기기

그룹III : 폭발성 메탄가스에 민감한 광산용 이외에 폭발성 분진을 가지는 장소에 사용하는 기기

또한 그룹 II를 대상으로 하는 폭발성 가스의 성질에 따라 II A, II B, II C로 세분화하여 HV-CEP, HW-CEP 시리즈는 II B의 기기입니다. II B 기기는 II A 기기가 대상으로 하는 가스 분위기의 장소에서도 사용할 수 있습니다. II B의 기기를 취급할 수 있는 대표적인 가스로 에틸렌이 있으며, II A 기기의 대표적인 가스로는 프로판이 있습니다.

방폭 전자기기는 폭발성 가스가 접촉하는 표면의 최고온도(폭발성 가스가 자연 발화하는 온도)에 따라 다음과 같은 온도 등급이 정해져 있습니다.

온도등급	최고표면온도 ( °C )
T1	450
T2	300
T3	200
T4	135
T5	100
T6	85

HV-CEP, HW-CEP 시리즈의 온도등급은 T4입니다. T1~T4로 분류되는 폭발성 가스를 대상으로 할 수 있습니다. 또한 HV-CEP, HW-CEP 시리즈의 최고 사용 온도는 일반 방폭 전기기기의 최고 사용 주위 온도와 동일한 40 °C입니다. 이보다 낮은 주위 온도에서 사용하셔야 합니다.



## 6.2. 기기보호수준

점화원이 될 가능성에 따라 기기에 할당되는 보호 차원으로서 폭발성 가스 분위기, 폭발성 분진 분위기 및 폭발성 메탄가스에 민감한 영향을 받기 쉬운 광산의 폭발성 분위기를 각각 구분합니다. HV-CEP, HW-CEP 시리즈는 기기보호수준을 Ga 로 구분합니다.

Ga : 매우 높은 보호 수준을 가진 기기로서 폭발성 가스 분위기에서 사용하며 통상 운전 중 예상했던 기능부전 또는 희귀한 기능부전 시에도 점화원이 되지 않음



## 6.3. 위험 장소 분류

방폭 전기기기를 사용하는 장소는 위험이 발생하는 정도에 따라 다음 3 종류로 분류합니다.

특별위험장소 (0종 장소)	:	폭발성 분위기가 연속되거나 장시간 존재하는 장소
제1류 위험장소 (1종 장소)	:	폭발성 분위기가 정상 상태로 발생할 우려가 있는 장소
제2류 위험장소 (2종 장소)	:	폭발성 분위기가 정상상태에서 발생할 우려가 적고 발생시에도 단시간밖에 지속되지 않는 장소

본질안전 방폭구조에는 ia 기기, ib 기기가 있으며 ia 기기인 HV-CEP, HW-CEP 시리즈는 상기 모든 위험 장소에서도 사용할 수 있습니다.



## 7. 기본 조작방법



### 7.1. 전원 작동 방법 및 계량 방법

- 스텝 1 배터리를 넣는 경우, 「4.2. 배터리를 넣는 방법」을 참조하여 넣어주십시오.
- 스텝 2 짐판 위에 아무것도 올리지 말아 주십시오.
- 스텝 3 **ON/OFF** 스위치를 누를 때마다 표시를 ON/OFF할 수 있습니다.
- 스텝 4 필요에 따라 올바르게 계량이 수행되는지 확인하십시오.  
저울을 조정하려면 약 30분정도 표시 후에 사용하십시오.
- 스텝 5 짐판에 아무것도 올리지 않고 **영점** 스위치를 눌러 표시를 제로화 합니다.
- 스텝 6 물건을 짐판에 부드럽게 올려 놓으십시오.
- 스텝 7 안정 마크가 켜지면 계량 값을 읽습니다.
- 스텝 8 짐판 위의 물건을 부드럽게 제거하십시오.
- 스텝 9 **ON/OFF** 스위치를 눌러 표시를 지웁니다.

#### 주의

- 가 표시되면 배터리가 곧 소진됩니다.  
 표시가 켜지면 새로운 단일형 배터리 4개와 교환하십시오.
- 장기간 사용하지 않을 때는, 배터리를 꺼내 주십시오.  
배터리를 넣은 채로 장기간 방치하면, 배터리의 누액이 흘러 고장의 원인이 됩니다.

#### 7.1.1. Power-on 제로 및 Power-on 테어(용기제거) 기능

##### Power-on 제로

Power-on 제로란, 「짐판에 아무것도 실지 않고, **ON/OFF** 스위치를 눌러 전원을 켰을 때, 제로점 마크와함께 제로를 표시하는」 기능입니다.

Power-on 제로가 실행되는 범위는, 캘리브레이션시의 제로에 대해, 최대 용량의±10% 미만입니다.

##### Power-on 테어

Power-on 테어란, 「계량 접시에 물건을 실은 채로, **ON/OFF** 스위치를 눌러 전원 온 했을 때, 용기 제거를 실행하고, 용기 제거중의 마크와 제로점 마크를 점등 시켜, 제로를 표시하는」 기능입니다.

파워온 용기제거가 실행되는 범위는, 캘리브레이션시의 제로에 비해, 최대 용량의 +10% 이상입니다.

- |                |             |                 |
|----------------|-------------|-----------------|
| ※ 최대용량의 ±10%미만 | power-on 제로 | (영점 마크 점등)      |
| ※ 최대용량의 +10%이상 | power-on 테어 | (순중량· 영점 마크 점등) |



## 7.2. 용기

「용기」는 용기에 넣어 계량할 때 용기의 중량을 끌고 내용물의 중량만 표시할 때 사용합니다.

### 주의

- 용기 중량 분 계량 범위가 좁아져 있습니다.
- 용기 값은 **영점** 스위치를 누르거나 표시를 해제했을 때 제로로 돌아갑니다.
- HV-CEP 시리즈에 등록할 수 있는 사전 용기량은 최소 계량 범위의 중량입니다.

### 7.2.1. 용기를 계량하여 설정하는 방법

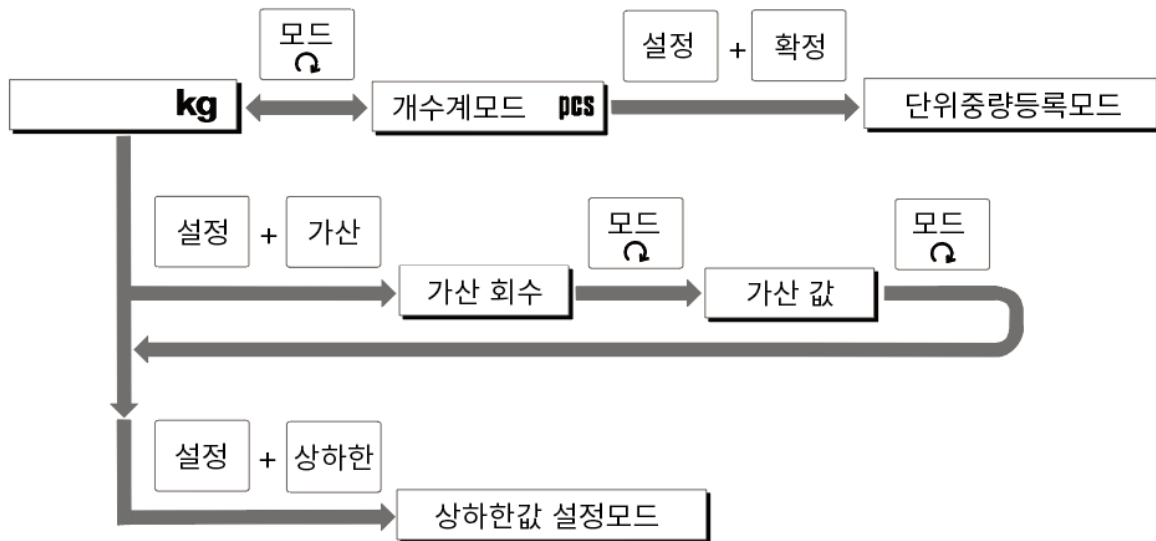
---

용기를 계량하여 설정합니다.

- 순서 1 용기만 집판위에 올리고 안정마크가 점등 후, **용기** 스위치를 눌러 표시를 제로화 합니다.
- 순서 2 계량할 물건을 용기에 넣고 안정 마크가 점등 후 값을 읽어냅니다.
- 순서 3 집판 위에 물건을 제거합니다.



### 7.3. 모드 전환



- ※ 1 누계횟수, 누계 값, 누계 데이터가 있을 때만 표시합니다.
- ※ 2 전원 ON시의 단위는 마지막 전원 OFF시의 단위입니다.



## 8. 계수 모드

- 같은 중량의 물건 수를 조사할 때 그 중량에서 개수를 환산하는 계수 기능입니다.
- 개수를 세기 위해서는 미리 단위중량 (물건 한 개에 해당하는 중량)을 등록해야 합니다.
- 단위 중량은 전원을 꺼도 기억됩니다.



### 8.1. 단위 중량 등록

순서 1 **모드** 스위치를 눌러 계수 모드로 들어갑니다.

단위 **pcs** 가 됩니다

순서 2 **설정** + **확정** 스위치를 눌러 단위 중량 등록 모드로 들어갑니다.

순서 3 **설정** 스위치를 눌러 샘플 개수를 선택하십시오.  
샘플 수는 많을수록 계수 오차가 작아집니다.  
5 개, 10 개, 20 개, 50 개, 100 개

순서 4 용기만 집판에 올려, **용기** 스위치를 누릅니다.  
0을 표시합니다.

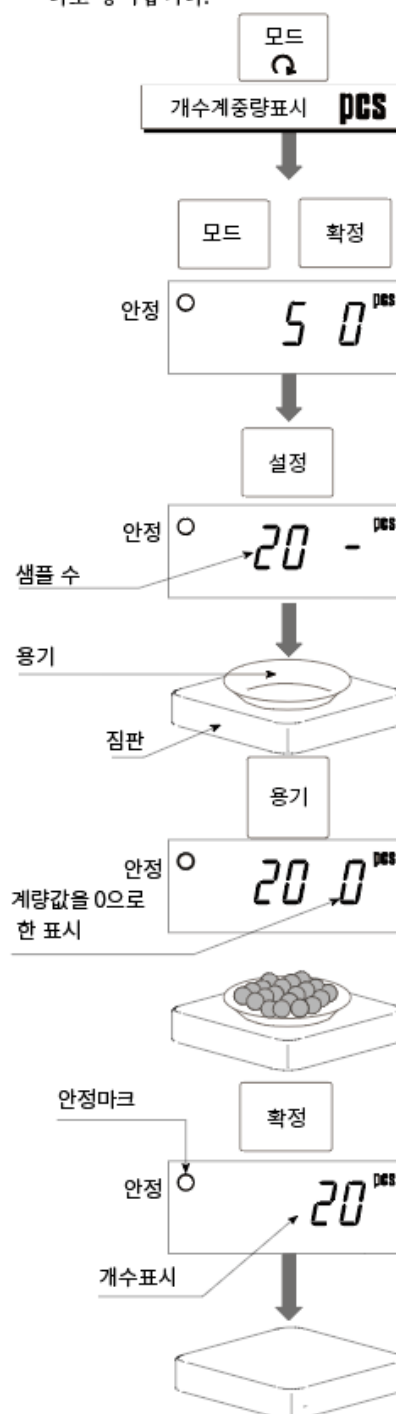
순서 5 선택한 샘플 개수의 물건을 올리고 안정 마크 표시 후,  
**확정** 스위치를 누릅니다. 개수를 표시합니다.

순서 6 집판 위의 것을 모두 제거합니다.

#### 주의

- 샘플의 총 중량이 너무 가벼우면 **Lo ut** 표시, 순서 3으로 돌아갑니다. 샘플 수를 늘린 후 다시 등록하십시오. 샘플 중량의 합계는 kg표시로 10d 이상이어야 합니다. (d = 최소표시)
- 단위 중량이 너무 가벼울 때도 **Lo ut** 표시합니다. 이 경우, 샘플 수를 늘려도 등록할 수 없습니다.
- **모드** 스위치를 누르면 계량 표시로 돌아갑니다.

※ 기종에 따라서 집판의 형태가 다소 상이합니다.





## 8.2. 개수 계량

순서 1 **모드** 스위치를 눌러 계수 모드로 들어갑니다.

단위가 **pcs** 가 됩니다.

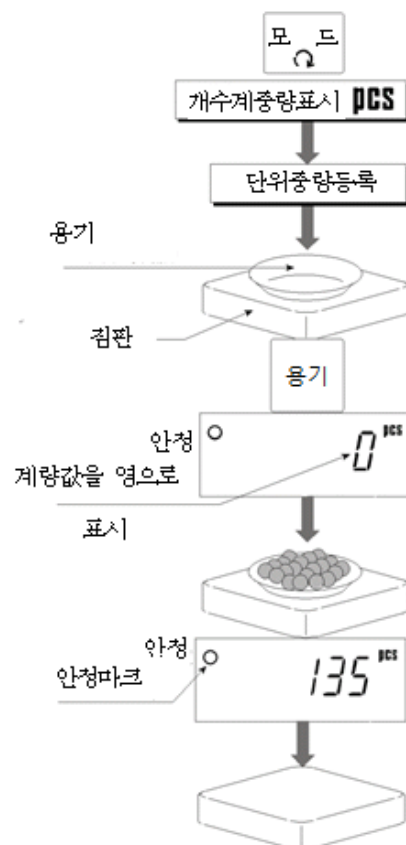
순서 2 미리 단위 중량을 등록합니다.  
(「8.1. 단위 중량 등록」참조)

순서 3 포장(용기)만 접시에 올려놓고, **용기** 스위치를 누릅니다.  
제로를 표시합니다.

순서 4 물건을 올리면 개수를 표시합니다.

순서 5 짐판 위의 것을 모두 제거합니다.

※ 기종에 따라서 짐판의 형태가 다소 상이합니다.







## 9. 가산 기능

- 가산 기능은, 가산한 횟수와 그 합계 중량을 표시하는 기능입니다. 최대 가산 횟수는 999회입니다.
- 가산 기능의 표시는 최대 6자리 입니다. 6 자리수를 넘으면 7자리수를 표시하지 않기 때문에 외관상 제로상태로 돌아갑니다.  
예를들어 60K 타입의 경우 최대 60kg의 무게 데이터를 17회 취하려 하면  $60.000 \times 17 = 1020.000$  이지만 표시는 020000 입니다.
- 무게 기능을 사용하기 위해서는 미리 내부 설정의 「무게 모드 5un」를 설정해야 합니다.
- 누적된 총 개수와 총 중량은 전원을 꺼도 기억됩니다.

### 가산결과(총 횟수와 가산 값)의 표시와 조작 스위치

총 횟수의 표시가 점멸하는 가산과 함께 중량 단위 없음을 표시합니다.

가산 값의 표시는 중량 단위로 점멸하는 가산과 함께 표시합니다.

순서 1 무게 결과를 표시하려면, 설정 + 가산 스위치를 누릅니다. 무게 횟수를 표시합니다.

순서 2 모드 스위치를 누르면 무게 값을 표시합니다.

순서 3 모드 스위치를 누르면 일반 표시로 돌아갑니다.

무게 횟수 또는 무게 값을 표시하고 있을 때 영점 스위치를 누르면 무게가 제로로 돌아갑니다.

참고 이 기능은 동시에 여러 단위로 누적하지 않습니다.

### 정의와 설정 항목

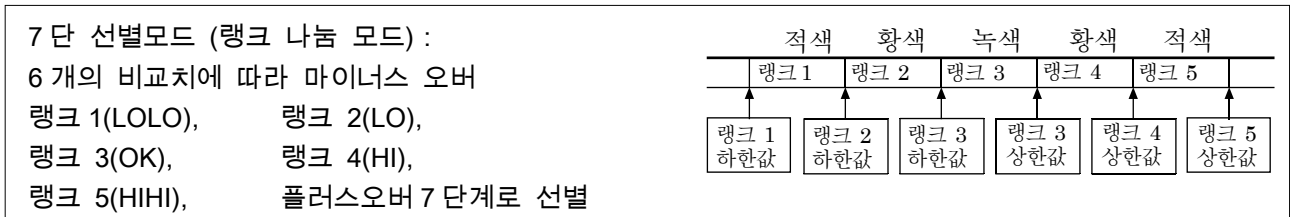
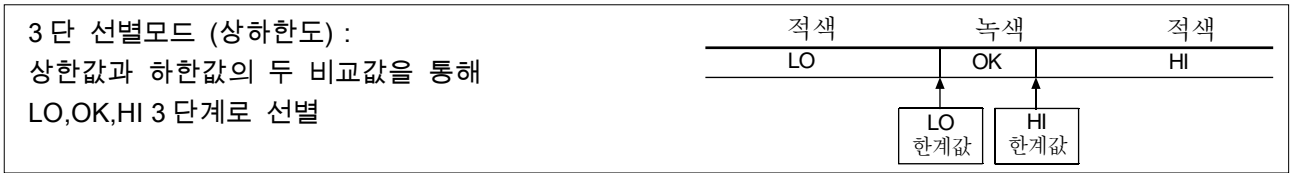
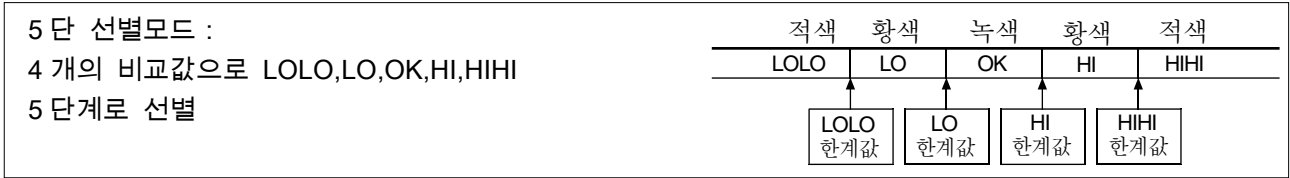
- 「제로 부근」과, 영점에서 kg 단위로  $\pm 4d$  (최소 중량의 4배)이내의 범위입니다.

내부설정	내용
<span style="border: 1px solid black; padding: 2px;">5un 0</span>	가산되지 않음.
<span style="border: 1px solid black; padding: 2px;">5un 1</span>	영점부근을 넘은 플러스 값으로 안정되어 있을 때, <span style="border: 1px solid black; padding: 2px;">가산</span> 스위치를 누르면 누적값에 계량값을 가산합니다. 영점부근 또는 마이너스가 되면 다음의 가산이 가능해집니다.
<span style="border: 1px solid black; padding: 2px;">5un 2</span>	영점부근을 넘은 플러스 값에서 안정되어 있을 때, <span style="border: 1px solid black; padding: 2px;">가산</span> 스위치를 누르면 누적값에 계량값을 가산하고 마이너스 값에서 안정되어 있을 때, <span style="border: 1px solid black; padding: 2px;">가산</span> 스위치를 누르면 누적값에서 계량값을 감산합니다. 영점부근에 돌아가면 다음의 가산이 가능해집니다.
<span style="border: 1px solid black; padding: 2px;">5un 3</span>	영점부근을 넘은 플러스 값에서 안정되면 누적값에 계량값을 가산합니다. 영점부근 또는 마이너스가 되면 다음의 가산이 가능해집니다. 용도:물품을 한 개씩 계량하고 그 합계 수량과 중량을 기록합니다.
<span style="border: 1px solid black; padding: 2px;">5un 4</span>	영점부근을 넘은 플러스 값에서 안정되면 누적값에 계량값을 가산하고 마이너스 값에서 안정되면 누적값에서 계량값을 감산합니다. 영점부근으로 돌아가면 다음의 가산이 가능해집니다.



# 10. 컴퓨터

컴퓨터 기능에는 「5 단 선별모드」와「3 단 선별 모드(상하한 모드)」와「7 단 선별 모드 (랭크 분류 모드)」가 있습니다. 모두 계량값과 설정값을 비교하고, 그 결과를 LED (황색/녹색/적색)로 표시합니다.



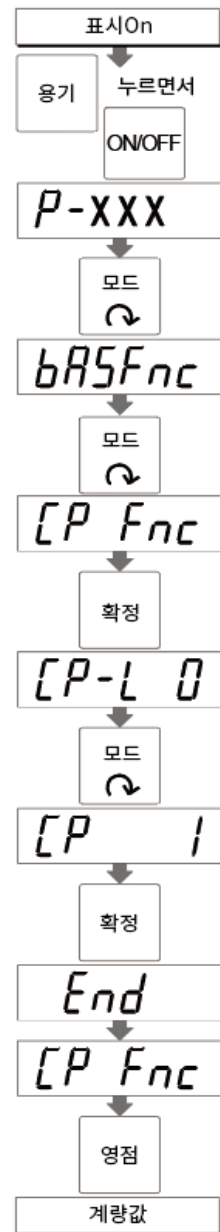
- 컴퓨터 기능을 사용하기 위해서는 내부설정의  $[P-L]$  와  $[P]$  에서 비교모드와 조건을 설정하고 비교치를 설정할 필요가 있습니다.
- 내부 설정  $[P-L]$  에서 비교 모드를 선택해 주십시오.
  - 0: 5 단 선별모드
  - 1: 3 단 선별모드 (상하한 모드)
  - 2: 7 단 선별모드 (랭크 분류 모드).
- 내부 설정  $[P]$  에서 비교조건을 선택해 주십시오.
  - 0: 비교하지 않는다 (컴퓨터 기능이 작동하지 않는다).
  - 1: 계량치의 안정/불안정에 관계없이 비교
  - 2: 계량치가 안정(안정 마크 점등)되어 있을 때 비교한다.
  - 3: 제로 부근 (-4d ~ +4d)이외의 계량치를 안정/불안정에 관계없이 비교한다.
  - 4: 제로 부근 이외의 계량치가 안정되어 있을 때 비교한다.
  - 5: 제로 부근 이외의 플러스 계량치를 안정/불안정에 관계없이 비교한다.
  - 6: 제로 부근 이외의 플러스 계량치가 안정되어 있을 때 비교한다.

### 주의

d = 최소표시 (「14. 사양」참조). 계수 모드에서도 「d」는 최소표시입니다.

### 10.1.1. 준비(설정 방법)

- 순서 1 **ON/OFF** 스위치를 누르고, 전원을 끕니다.  
**용기** 스위치를 누르면서 **ON/OFF** 스위치를 누르면 소프트웨어 버전 **P-XXX** 이 표시됩니다.  
**모드** 스위치를 누르면 내부설정에 들어가 분류항목 **bR5Fnc** 이 표시됩니다.
- 순서 2 **모드** 스위치를 누르면 분류항목 **[P Fnc]** 표시됩니다.  
**확정** 스위치를 누릅니다.
- 순서 3 설정항목 **[P-L]** 가 표시됩니다.  
 설정치를 숫자 패드로 입력합니다.  
**모드** 스위치를 누릅니다.
- 순서 4 설정항목 **[P]** 가 표시됩니다.  
 설정치를 숫자 패드로 입력합니다.  
**확정** 스위치를 눌러 기억합니다.  
**End** 를 표시하고 나서 분류 항목으로 돌아갑니다.
- 순서 5 **영점** 스위치를 누르면 통상적인 계량 표시로 돌아옵니다.
- 순서 6 계속해서, 「10.1.3. 비교값 설정」을 실시해 주십시오.



## 10.1.2. 비교 관계

비교의 판정은 아래의 식을 바탕으로 이뤄지며 결과를 표시합니다.

### □ 5 단 선별모드인 경우

판정결과	판정식	LED 표시
LOLO	표시값 < LOLO 한계치(하한치) 또는, 표시값 < 계량범위의 하한 (마이너스 오버)	■□□□□ 적색 LED 점등
LO	표시값 < LO 한계치 (하한치)	□■□□□ 황색 LED 점등
OK	LO 한계치(하한치) ≤ 표시값 ≤ HI 한계치(상한치)	□□■□□ 녹색 LED 점등
HI	HI 한계치 (상한치) < 표시값	□□□■□ 황색 LED 점등
HIHI	HIHI 한계치(상한치) < 표시값 또는, 계량 범위의 상한 < 표시값 (플러스 오버)	□□□□■ 적색 LED 점등

### □ 3 단 선별모드 (상하한모드)인 경우

판정결과	판정식	LED 표시
LO	표시값 < LO 한계값(하한값) 또는, 표시값 < 계량 범위의 하한 (마이너스 오버)	■□□□□ 적색 LED 점등
OK	LO 한계치 (하한치) ≤ 표시값 ≤ HI 한계치(상한치)	□□■□□ 녹색 LED 점등
HI	HI 한계치 (상한치) < 표시값 또는, 계량 범위의 상한 < 표시치 (플러스 오버)	□□□□■ 적색 LED 점등

### □ 7 단 선별모드(랭크나눔 모드)의 경우

판정결과	판정식	LED 표시
없음	표시값 < 랭크 1 하한값 또는, 표시값 < 계량 범위의 하한 (마이너스 오버)	□□□□□ LED 비점등
랭크 1 (LOLO)	표시값 < 랭크 2 하한치	■□□□□ 적색 LED 점등
랭크 2 (LO)	표시값 < 랭크 3 하한치	□■□□□ 황색 LED 점등
랭크 3 (OK)	랭크 3 하한치 ≤ 표시값 ≤ 랭크 3 상한치	□□■□□ 녹색 LED 점등
랭크 4 (HI)	랭크 3 상한치 < 표시값	□□□■□ 황색 LED 점등
랭크 5 (HIHI)	랭크 4 상한치 < 표시값	□□□□■ 적색 LED 점등
없음	랭크 5 상한치 < 표시값 또는, 계량 범위 상한 < 표시값 (플러스 오버)	□□□□□ LED 비점등

- 비교값은 중량표시 개수 모드 각각 공통입니다.  
비교값은 내부에 저장되어 전원을 꺼도 사라지지 않습니다.
- 비교값은 소수점은 무시합니다.
- 비교 판정은 「비교의 관계」 테이블 윗단에서 이루어집니다.
- 입력된 비교 값은 대소의 판정은 하지 않습니다. 상한치보다 하한치가 큰 값이 있어도 오류를 보고하지 않습니다.

### 10.1.3. 비교 값 설정

중량 표시에서 **설정** 스위치를 누르면서 **상하한** 스위치를 누르면, 비교치의 설정 모드로 들어갑니다. 다음 스위치 조작으로 각 비교값을 설정해 주십시오.

**0** ~ **9** : 수치입력    **설정** : +/- 를 전환.    **확정** : 설정값확정(등록)    **C** : 취소

※ **설정** 스위치를 누를 때마다 제일 윗부분이 「 - 」 이 점등, 소등을 반복합니다. 점등시가 마이너스 설정입니다.

모든 설정이 완료되면 **End** 표시 후, 중량표시로 돌아갑니다. (이때 파워온 제로는 받지 않습니다.)

5 단 선별모드 설정	3 단 선별모드 설정 상하한 모드	7 단 선별모드 설정 랭크 분류 모드
<p>예 HW-60KCEP의 설정 예</p> <p>LOLO      8.500 kg LO        10.000 kg HI        10.500 kg HIHI     12.000 kg</p>	<p>예 HV-200KCEP의 설정</p> <p>예 LO     148.85 kg HI        152.50 kg</p>	<p>예 HV-15KCEP의 설정 예</p> <p>랭크 1(LOLO) 0.500 kg ~ 랭크 2(LO)    1.000 kg ~ 랭크 3(OK)    1.500 kg ~ 2.000 kg 랭크 4(HI)     ~ 2.500 kg 랭크 5(HIHI)   ~ 3.000 kg</p>

※ HV-60KCEP, HV-200KCEP 는 표시 범위에 따라 표시의 자리가 바뀝니다. 마지막 표시자리를 0 으로 입력해 주십시오.



## 11. 자동 용기 기능

HV-CEP, HW-CEP 시리즈는 컴퓨터 기능과 함께 사용하여 자동으로 용기를 하며 속속 일정 (OK)범위의 중량을 측정할 수 있는 자동 용기 기능이 있습니다.

처음에 용기를 올려놓고 [용기] 스위치로 용기한 재료의 표시에서 시작해 재료를 서서히 올려가면서 (제거하면서) 비교 결과가 OK가 될때까지 계량합니다.

OK 또한 계량 값 안정이 내부 설정 [Rt-t] 에서 지정된 시간 경과 후 자동으로 용기하여 표시 제로로 돌아가 다음 측정을 가능하게 하는 반복 비교 계량 기능입니다.

- 자동 용기 기능을 사용하기 위해서는 내부 설정을 다음과 같이 설정하십시오.

[CP 1] : 모든 데이터를 비교하는 (사용법에 따라 다른 설정을 선택)

[Rt 1] : 자동용기 기능 켜기

[Rt-t 0] ~ [9] : 자동으로 용기 리버스 조건

(실제 계량 값이 OK로 되어 있지 않은 경우에도 즉시 OK가 되고 용기 리버스 등의 오작동이나 필요 이상의 대기 시간을 없애기 위해 작업 내용과 방법에 따라 선택)

- 내부설정 [Rt-F 1] (초기 하중을 자동으로 용기 리버스)로 설정한 경우

자동 용기 기능을 사용하려면 용기를 계량대 위에 올려 놓고 [용기] 스위치로 용기를 제거해야

합니다. [Rt-F 1] 로 설정하면 영점 확인 후 얇은 용기의 무게를 자동으로 제거합니다. 계량이 끝난 계량대에서 모든 것을 제거하면 영점으로 돌아가며 용기중량은 자동으로 클리어 됩니다. 영점으로 돌아오지 않은 경우는 [영점] 스위치로 영점 설정하면 클리어 됩니다.

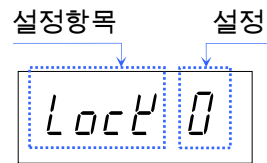


## 12. 내부 설정

내부 설정은 저울의 동작 방법을 지정하는 항목을 갱신 및 열람할 수 있는 기능입니다

각 항목은 하나의 설정값을 기억하고 있습니다.

설정은 전원을 꺼도 기억하고 업데이트 될 때까지 유효합니다.



### 12.1. 설정 방법

스텝 1 **ON/OFF** 스위치를 눌러 전원을 끕니다.

**용기** 스위치를 누른 상태에서 **ON/OFF** 스위치를 눌러, 소프트웨어 버전 **P-XXX** 가 나타나면 스위치에서 손을 뗍니다.

**모드** 스위치를 누르면 내부 설정에 진입, 분류항목 **bASFnC** 이 표시됩니다.

스텝 2 원하는 분류 항목을 **모드** 스위치로 선택,

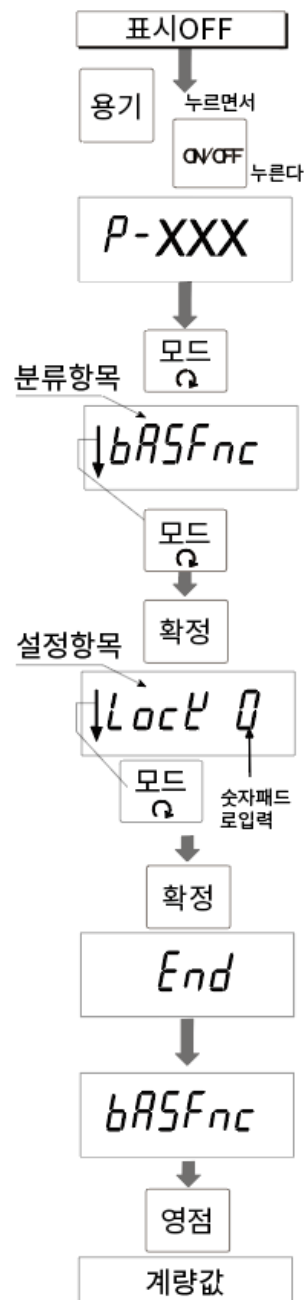
**확정** 스위치를 누릅니다.

스텝 3 분류 항목의 첫 번째 설정 항목이 표시됩니다.

원하는 설정 항목을 **모드** 스위치로 선택하고 숫자 패드로 입력합니다.

스텝 4 **확정** 스위치로 기억하고, **End** 표시 후, 분류 항목으로 돌아갑니다.

스텝 5 **영점** 스위치를 누르면 통상의 계량 표시로 돌아옵니다.





## 12.2. 설정 목록

분류 항목	설정 항목	설정값	내용·용도	
bASFC	키 잠금 <i>Lock</i>	0▪	모든 키 (스위치) 가 유효	
		1	ON/OFF, 제로, 용기, 홀드, 누계 스위치가 활성화	
		2	ON/OFF, 제로, 용기 스위치가 활성화	
	오토파워 오프 <i>POFF</i>	0▪	없음	[계량값이 안정된 상태]이며 [스위치 조작이 없는 상태]에서 설정 시간을 지나면, 자동적으로 전원이 꺼집니다.
		1	5 분 후	
		2	10 분 후	
		3	15 분 후	
		4	30 분 후	
		5	60 분 후	
	오토파워 온 <i>P-on</i>	0▪	없음	
		1	있음	
	제로 트랙 <i>trc</i>	0	없음	
		1▪	있음	
	안정 검출폭 <i>St-b</i>	0▪	±0.5 d	안정 마크 점등 조건: 출하시 설정은 ±0.5 d/1.0 초 내에서 안정적이라고 간주합니다.
		1	±1 d	
		2	±2 d	
	안정 검출 시간 <i>St-t</i>	0	0.5 초	
		1▪	1.0 초	
		2	1.5 초	
	응답 특성 <i>Cond</i>	0	응답이 빠르다/진동에 약하다	<div style="display: flex; align-items: center; justify-content: center;"> <div style="margin-right: 20px;"> <p>좋은 환경, 계량</p> </div> <div style="margin-right: 20px;"> </div> <div> <p>안정도 우선</p> </div> </div>
		1		
		2▪		
		3		
		4	응답이 느리다/안정된 표시	
	백라이트 제어 <i>L-it</i>	0	상시 소등	
		1	상시 점등	
		2▪	안정 후 5 초에 소등	
		3	안정 후 10 초에 소등	
4		안정 후 15 초에 소등		
5		안정 후 30 초에 소등		
소수점 <i>Pnt</i>	0▪	점		
	1	쉼표		
자동 용기 <i>Rt</i>	0▪	없음		
	1	있음		

- 출하시 설정
- d = 최소 표시



항목	설정한목	설정값	내용·용도	
bRSFnc	자동 용기까지의 시간 Rt-t	0	0 초	
		1	0.5 초	
		2	1.0 초	
		3	1.5 초	
		4	2.0 초	
		5	2.5 초	
		6	3.0 초	
		7	4.0 초	
		8	5.0 초	
	9	10 초		
	초기 하중을 용기제거 Rt-F	0	없음	
		1	있음	
	누계 방식 Sun	0	없음	
		1	제로 부근을 넘은 +일때   가산   스위치로 누계	
		2	제로 부근을 넘은 +/-일때   가산   스위치로 누계	
		3	제로 부근을 넘은 +일때 자동으로 누계	
	홀드 조건 Hold	0	하지 않음	계량 표시가 안정되어 있을 때, 표시를 홀드하는 기능
		1	홀드   스위치로 홀드, 또는 홀드 해제합니다.	
		2	안정 검출로 자동 홀드합니다.	
CP Fnc	컴퍼레이터 비교 판단치 [P-L]	0	5 단 선별	
		1	3 단 선별 (상하한)	
		2	7 단 선별 (랭크나눔)	
	컴퍼레이터 판정 조건 [P]	0	없음	
		1	모든 것을 비교	
		2	모든 안정 데이터 비교	
		3	-4 d ~ +4 d 를 제외한 모든 데이터 비교	
		4	-4 d ~ +4 d 를 제외한 안정 데이터 비교	
		5	+5 d 이상의 모든 데이터 비교	
	컴퍼레이터 반전 [P-P]	0	없음	
		1	있음	
	비교기 LED 가 전원 ON 시 전체점등 [P-d]	0	LED 전체 점등 있음	
		1	LED 전체 점등 없음	

▪ 출하시 설정

「영점 부근」은 영점에서 kg단위로 ±4d (계량할 수 있는 최소 중량의 4배) 이내의 범위입니다.

d = 최소 표시



# 13. 사양

## HV - CEP 시리즈

기종 명칭	HV-15KCEP			HV-60KCEP			HV-200KCEP		
최대용량 [kg]	3	6	15	15	30	60	60	150	220
최소표시 [kg]	0.001	0.002	0.005	0.005	0.01	0.02	0.02	0.05	0.1
샘플 수	5 개(10 개,20 개,50 개,100 개 전환가능)								
최대 계수 값	150,000 개			120,000 개			110,000 개		
표시	백라이트 7 세그먼트 액정표시 문자 높이 26 mm 3 색 5 단 컴퍼레이터 LED 표시 갱신주기 : 10 회/초								
재현성[kg] (표준편차)	0.001	0.002	0.005	0.005	0.01	0.02	0.02	0.05	0.1
직선성 [kg]	±0.001	±0.002	±0.005	±0.005	±0.01	±0.02	±0.02	±0.05	±0.1
스팬 드리프트	±20 ppm/°C typ. (5 °C ~ 35 °C)								
전원	단일형 알칼리 배터리 4 개								
배터리 수명	약 1500 시간 ( 백라이트 OFF 시 )								
사용환경	-10 °C ~ 40 °C 85 %R.H. 이하 (결로가 없을 것)								
집판 크기[mm]	250 x 250			330 x 424			390 x 530		
외형 치수 [mm] 가로 x 세로 x 높이	250 x 439 x 397			330 x 585 x 776			390 x 691 x 776		
중량 [kg]	8			12			18		

## HW - CEP 시리즈

기종 명칭	HW-10KCEP	HW-60KCEP	HW-100KCEP	HW-200KCEP
최대용량 [kg]	10	60	100	220
최소표시 [kg]	0.001	0.005	0.01	0.02
샘플 수	5 개(10 개,20 개, 50 개,100 개 전환가능)			
최대 계수 값	100,000 개	120,000 개	100,000 개	110,000 개
표시	백라이트 7 세그먼트 액정표시 문자 높이 26 mm 3 색 5 단 컴퍼레이터 LED 표시 갱신주기 : 10 회/초			
재현성 [kg] (표준편차)	0.002	0.01	0.02	0.04
직선성 [kg]	±0.002	±0.01	±0.02	±0.04
스팬 드리프트	±20 ppm/°C typ. (5 °C ~ 35 °C)			
전원	단일형 알칼리 배터리 4 개			
배터리 수명	약 1500 시간 ( 백라이트 OFF 시 )			
사용환경	-10 °C ~ 40 °C 85 %R.H. 이하 (결로가 없을 것)			
집판 크기 [mm]	250 x 250	330 x 424	390 x 530	390 x 530
외형 치수 [mm] 가로 x 세로 x 높이	250 x 439 x 397	330 x 585 x 776	390 x 691 x 776	390 x 691 x 776
중량 [kg]	8	12	18	18

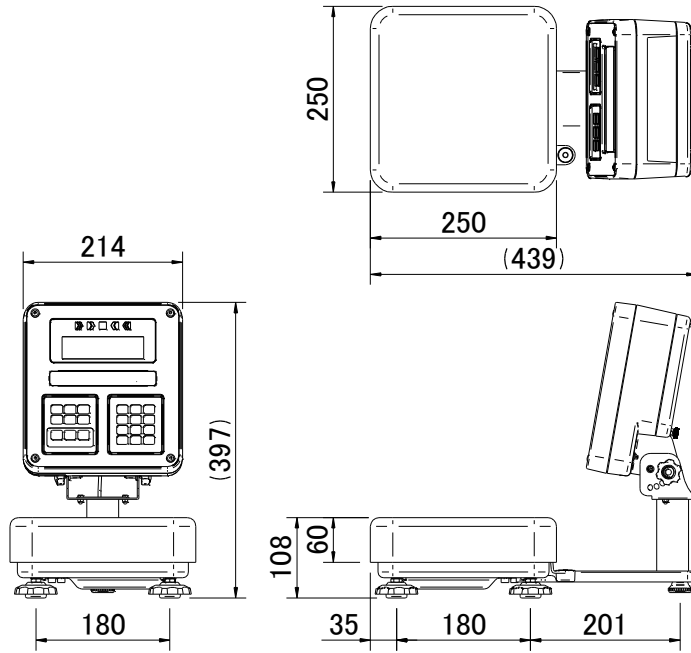
기종	규격(중량/최소표시)	계량범위	최대허용오차	사용오차
HV-15KCEP (III)	3 kg / 0.001 kg	0.0 ~ 0.5 kg	0.0005 kg	0.001 kg
		0.5 ~ 2.0 kg	0.001 kg	0.002 kg
		2.0 ~ 3.0 kg	0.0015 kg	0.003 kg
	6 kg / 0.002 kg	3.0 ~ 4.0 kg	0.002 kg	0.004 kg
		4.0 ~ 6.0 kg	0.003 kg	0.006 kg
	15 kg / 0.005 kg	6.0 ~ 10.0 kg	0.005 kg	0.01 kg
10 ~ 15 kg		0.0075 kg	0.015 kg	
HV-60KCEP (III)	15 kg / 0.005 kg	0.0 ~ 2.5 kg	0.0025 kg	0.005 kg
		2.5 ~ 10.0 kg	0.005 kg	0.01 kg
		10 ~ 15 kg	0.0075 kg	0.015 kg
	30 kg / 0.01 kg	15 ~ 20 kg	0.01 kg	0.02 kg
		20 ~ 30 kg	0.015 kg	0.03 kg
	60 kg / 0.02 kg	30 ~ 40 kg	0.02 kg	0.04 kg
40 ~ 60 kg		0.03 kg	0.06 kg	
HV-200KCEP (III)	60 kg / 0.02 kg	0 ~ 10 kg	0.01 kg	0.02 kg
		10 ~ 40 kg	0.02 kg	0.04 kg
		40 ~ 60 kg	0.03 kg	0.06 kg
	150 kg / 0.05 kg	60 ~ 100 kg	0.05 kg	0.1 kg
		100 ~ 150 kg	0.075 kg	0.15 kg
	220 kg / 0.1 kg	150 ~ 200 kg	0.1 kg	0.2 kg
200 ~ 220 kg		0.15 kg	0.3 kg	

기종	규격(중량/최소표시)	계량범위	최대허용오차	사용오차
HW-10KCEP (III)	10 kg / 0.001 kg	0 ~ 0.5 kg	0.0005 kg	0.001 kg
		0.5 ~ 2 kg	0.001 kg	0.002 kg
		2 ~ 10 kg	0.0015 kg	0.003 kg
HW-60KCEP (II)	60 kg / 0.005 kg	0 ~ 25 kg	0.0025 kg	0.005 kg
		25 ~ 60 kg	0.005 kg	0.01 kg
HW-100KCEP (III)	100 kg / 0.01 kg	0 ~ 5 kg	0.005 kg	0.01 kg
		5 ~ 20 kg	0.01 kg	0.02 kg
		20 ~ 100 kg	0.015 kg	0.03 kg
HW-200KCEP (II)	220 kg / 0.02 kg	0 ~ 100 kg	0.01 kg	0.02 kg
		100 ~ 220 kg	0.02 kg	0.04 kg

## 외형 치수

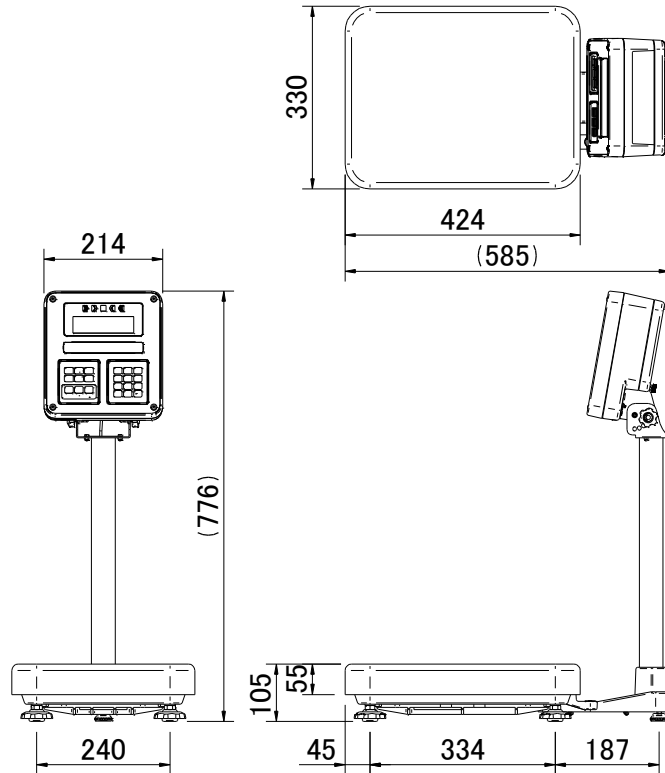
### 적용 기종

HV-15KCEP  
HW-10KCEP



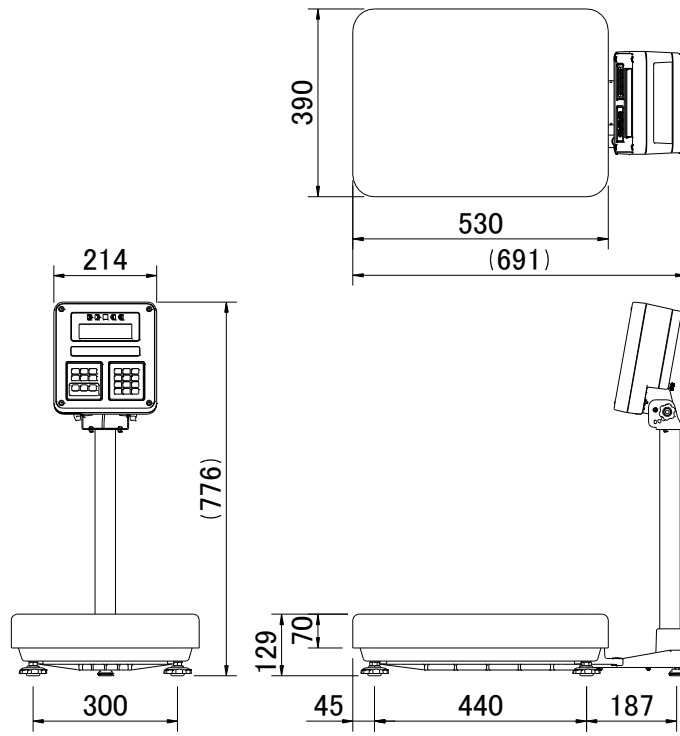
### 적용 기종

HV-60KCEP  
HW-60KCEP



**적용 기종**

- HV-200KCEP
- HW-100KCEP
- HW-200KCEP





## 14. 유지 보수

- 「2. 주의」를 참고하십시오
- 저울은 정기적으로 정확하게 계량할 수 있는지 확인하고 필요에 따라 캘리브레이션 (저울의 교정)을 하십시오.

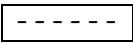
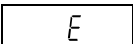
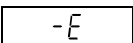
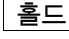
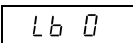


### 14.1. 수리

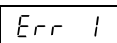
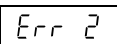
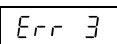
A/S 담당자 이외에는 수리하지 마십시오. 보증 대상에서 제외될 뿐만 아니라 감전이나 기기 손상의 원인이 됩니다. 수리에 관해서는 구입하신 가게 또는 가까운 당사 영업소에 문의해 주십시오.



### 14.2. 고장 시 확인 방법

이럴 때	확인 위치
전원이 켜지지 않습니다. 표시가 되지 않습니다.	<ul style="list-style-type: none"> <li>□ 배터리가 제대로 들어있습니까?</li> <li>□ 배터리를 모두 소모하지는 않았습니까?</li> </ul>
표시를 ON 했을 때, 제로를 표시하지 않는다.	<ul style="list-style-type: none"> <li>□ 계량팬에 무언가가 닿아있지 않은지 확인해 주십시오. 계량팬 위의 것을 치워 주십시오.</li> <li>□ 「저울의 영점」을 조정해 주십시오.</li> </ul>
 의 표시	<ul style="list-style-type: none"> <li>□ 표시를 ON 했을 때, 계량치가 안정되어 있지 않을 때의 에러 표시입니다. 바람이나 진동을 피해주십시오. 계량팬에 무언가가 닿아있지 않은지 체크해 주십시오.</li> <li>□ 표시를 ON 했을 때, 제로를 표시할 수 없는 경우의 에러 표시입니다. 계량팬 위의것을 치워 주십시오.</li> <li>□ 「저울의 영점」을 조정해 주십시오.</li> </ul>
 의 표시	<ul style="list-style-type: none"> <li>□ 하중이 과도합니다. 계량팬위의 것들을 치워주십시오.</li> </ul>
 의 표시	<ul style="list-style-type: none"> <li>□ 계량치가 너무 가볍습니다. 계량팬이 올바르게 놓여있는지 확인해 주십시오.</li> </ul>
표시가 움직이지 않음	<ul style="list-style-type: none"> <li>□ 홀드 기능을 사용하고 있지는 않습니까? 내부설정의  를 변경해 주십시오.</li> <li>□ 전원을 한번 꺼주십시오.</li> </ul>
 의 표시	<ul style="list-style-type: none"> <li>□ 배터리의 전압이 저하되고 있습니다. 새 배터리로 교체해 주십시오.</li> </ul>

아래와 같은 에러 표시 시, 전원을 끄고 다시 켜십시오. 오류가 해결되지 않으면 가까운 대리점에 문의하여 주십시오.

 의 표시	□ 중량 센서에 결함이 있습니다.
 의 표시	□ 온도 센서에 결함이 있습니다.
 의 표시	□ 메모리 (기억 회로)에 결함이 있습니다.



# 유·무상 처리기준

유형	접수 내용	보상안내	
		보증기간 이내	보증기간 이후
1	정상적인 사용 중 성능 및 기능상 하자로 수리를 요한 경우 (구입 후 7 일 이내)	무상수리 또는 제품 교환	
2	정상적인 사용 중 성능 및 기능상 하자로 수리를 요한 경우 (구입 후 한 달 이내)	무상수리 또는 제품 교환	
3	동일 하자로 3 회까지 고장 재발한 경우 (로드셀 파손 및 이동 중 파손 제외)	무상수리	유상수리
4	동일 하자로 4 회까지 고장 재발한 경우 (로드셀 파손 및 이동 중 파손 제외)	제품교환	유상수리 또는 보상판매
5	유상 수리 후 2 개월 이내 동일 하자로 고장 재발한 경우 (로드셀 파손 및 이동 중 파손 제외)	무상수리	무상수리
6	수리 입고된 제품을 분실한 경우	제품 교환	정액 감가상각 금액에 100% 가산하여 환급 또는 보상판매
7	수리품 운송과정에서 파손된 경우	유상수리 (전문 운송기 관에 위탁한 경우 발송자가 운송사에 대해 구상권 행사)	유상수리 (전문 운송기 관에 위탁한 경우 발송자가 운송사에 대해 구상권 행사)
8	제품구입 시 운송과정에서 발생 된 피해	제품 교환 (전문 운송기 관에 위탁한 경우 발송자가 운송사에 대해 구상권 행사)	
9	수리용 부품이 없어 수리 지연 시	부품 수급전까지 대체품 공급	수리대기
10	단종된 제품의 부품이 없어 수리 불가능 시		수리불가
11	사업자가 제품설치 중 발생된 피해	제품교환	
12	소비자 과실 및 취급 부주의로 인한 고장 (낙하, 침수, 충격, 벌레서식, 무리한 동작 등)	유상수리	유상수리
13	당사 지정 서비스센터 이외의 곳에서 분해 및 개조한 경우	유상수리	유상수리
14	정품 이외의 소모품이나 옵션품 사용에 의한 고장 발생 시	유상수리	유상수리
15	사용설명서 내용과 다른 방법으로 설치 및 사용하여 고장 발생 시	유상수리	유상수리
16	천재지변 (낙뢰, 화재, 염해, 수해, 이상전원 등)에 의한 고장발생 시	유상수리	유상수리
17	그 외 서비스 품질 불만의 경우	상담 후 별도 진행	

※ 감가상각방법 정액법에 의하되 내용연수는 (구)법인세법시행규칙에 규정된 내용연수 (월할 계산)적용

※ 감가상각비 계산은 (사용연수/내용연수) × 구입가로 한다.

※ 환불관련 문의는 해당 구입처로 연락 바랍니다.

※ 품질보증 기간은 제품 구입 후 1년

※ 부품보유 기간은 제품 제조일로부터 5년

※ 제품 사용불편 문의나 공급한 사항은 AND 본사 및 지사 C/S팀으로 문의 바랍니다.

## 고객의 권리

1. 상기 규정 내 제품 보증기간은 제품 구입 후 1년입니다. (단, 중고품 구입 제외)
2. 상기 규정 외 제품 보증기간 이후 발생한 고장 건은 모두 유상 수리됩니다.



# 제품 보증서

## 『품 질 보 증 서』

아래와 같이 보증합니다.

1. 본 제품은 엄정한 품질관리 및 검사과정을 거쳐서 만들어진 제품입니다.
2. 소비자의 정상적인 사용 상태에서 고장이 발생하였을 경우 구입하신 대리점이나 본사 서비스 센터에서 아래 보증기간 동안은 무상 수리를 해드립니다.
3. 보증기간 이내라도 본 보증서내의 유상서비스 안내에 해당하는 경우는 서비스 요금을 받고 수리해드립니다.
4. 수리를 필요로 할 때는 보증서를 꼭 제시하여 주십시오.
5. 보증서는 재발행 하지 않으므로 소중히 보관 하십시오.
6. 본 보증서는 국내에서만 유효합니다.

모 델 명		보 증 기 간
제 조 번 호		구입일로부터 1년
구 입 일	년 월 일	년 월 일
구 입 처		대리점주소(상호)
고 객 주 소		

본사 : 서울특별시 영등포구 국제금융로 6 길 33 맨하탄빌딩 8층

전화 (02)780-4101, Fax (02)782-4264/4280

부산지사: 부산광역시 사상구 광장로 20 번길 58-89 (패법동) 102 호

전화 (051)316-4101, Fax (051)316-4105

대구지사: 대구광역시 북구 유통단지로 8 길 120-1 (산격동)

전화 (053)744-2555, Fax (053)744-4256

광주지사: 광주광역시 광산구 하남대로 29 (하남동)

전화 (062)514-4105, Fax (062)514-4107

대전지사: 대전광역시 대덕구 비래동로 39 번길 58 (비래동) 102, 103 호

전화 (042)670-4101, Fax (042)670-4104

교정센터: 서울특별시 용산구 청파로 56 알파빌딩 1층

전화 (02)842-4101, Fax (02)842-4102

※ A/S 문의는 가까운 지역으로 연락 부탁드립니다.

Discover Precision  
<http://www.andk.co.kr/>

