



Ranger® Count 3000

컴팩트 벤치 저울



동급 최고의 컴팩트 카운팅 저울

다목적 Ranger Count 3000은 다양한 응용 프로그램의 빠르고 정확한 결과를 생성하는 모든 기능을 가지고 있습니다. 계량, 부품수 계수, 체크 카운팅 및 합산 기능이 있는 Ranger Count 3000은 산업용의 많은 카운팅 요구에 이상적인 저울입니다. 휴대용 및 충전식 배터리 장착으로, 이 저울이 공장의 각 구석에서 유용하고, 동급에서 Ranger Count 3000을 격상시키는 기능과 특징을 구비하고 있습니다

표준 특징들:

- 30개의 품목 라이브러리가 있는 정확한 카운팅과 계량 성능 - 정확한 계량과 카운팅 성능은 RangerCount 3000은 높은 분해능, 30개의 품목 라이브러리 데이터 저장 및 에러를 감소시키고 정확성을 보장하는 자동-최적화로 확인됩니다.
- 마켓에서 사용자에게 가장 친근한 저울 - 3개의 백라이트 LCD 디스플레이는 중앙에 위치한 카운트를 디스플레이하고, 네비게이션이 쉬운 메뉴로 Ranger Count 3000의 사용이 아주 쉽고 계량과 유능한 카운팅 옵션을 증대시킵니다.
- 빠른 안정화로 필적할 수 없는 처리결과 제공- 단 1초안에 결과를 볼 수 있고, 효율성, 처리량 및 생산성 급등을 보게 됩니다.

Ranger® Count 3000 카운팅 저울

정확한 카운팅과 30개 품목 라이브러리의 계량

높은 분해능의 레이저 카운트 3000은 1:30,000 디스플레이와 1:1,500,000 내부 카운팅 분해능을 갖고 있습니다. 전반적인 무게 증가에 따른 평균 부품 무게를 검사하는 자동-최적화 소프트웨어 기능 또한 구비되어있으며, 정확성과 계수 오류를 최소화하고 있습니다. 또한 레이저 카운트 3000은 30개의 라이브러리 데이터 저장 기능을 제공하여 12-자리 부품 번호, 평균 arp, 체크 카운팅 또는 체크 계량 파라미터, 용기무게 및 합산 무게 또는 자주 사용하는 데이터에 대한 빠르고 간단한 호출 카운트를 저장할 수 있습니다. .



마켓에서 사용자가 가장 친근한 카운팅 저울

매력적인 디스플레이와 네비게이션은 레이저 카운트3000을 매우 쉽게 사용하도록 합니다. 3개-윈도우 백라이트 LCD 디스플레이는 중앙에-위치한 카운트 표시와 무게 및 부품 무게 표시를 포함합니다. 8개의 기능키들은 샘플 전용과 용기키 그리고 전면 숫자 키패드로 셋업과 작업의 입력을 간단하고 직접 할 수 있게 합니다

빠른 안정화

레이저 카운트 3000은 1초내에 정확한 결과를 산출합니다. 빠른 안정화는 실질적으로 고객의 대기 시간을 제거하며 작업자가 계량도구 시간에 따른 결정이 아니라 작업자에 속도로 결정할 수 있도록 합니다. 결과가 정확하며 능률적으로 표시되는 신뢰성을 갖고 작업하십시오. 레이저 카운트3000으로 정확성이 떨어지지 않는 처리량을 최대화 시키십시오.

다른 컴팩트 카운팅 저울보다 더 많은 통신 옵션

레이저 카운트3000은 동급에서 가장 높은 연결성을 제공으로 이더넷 옵션이 있는 표준 RS232, 두번째 RS232 또는 다수의 주변기기에 접속할 수 있는 USB가 있습니다. 합니다. 또는 레이저 카운트 3000은 더 높은 용량의 플랫폼 또는 부가적인 팬 공간이 필요한 계량 작업을 지원하기 위한 선택 사양의 두번째 플랫폼을 통하여 두-저울의 카운팅을 지원 할 수 있습니다. 전송하는 데이터가 간단하거나 복잡하거나, 레이저 카운트 3000은 고객의 필요에 부합되는 필수 기능을 제공합니다



휴대용이며 다양한 전원옵션

전용 전원 콘센트 근처 작업으로 제한되는 것에서 작별을! 운반이 편리한 손잡이와 210시간 이상의 전력을 공급할 수 있는 충전식 납 산성 배터리로, 레이저 카운트3000은 편리하게 필요에 맞는 작업장에서 중단 없이 작업을 계속할 수 있습니다. 정전이나 전원 부족에 따른 작업흐름 방해 제거하고, 최소 공간을 차지하는 전원 코드를 쉽게 연결하여 전원을 공급할 수 있으며, 다른 전원 라인의 전압과 주파수에 자동으로 적응합니다.



승인

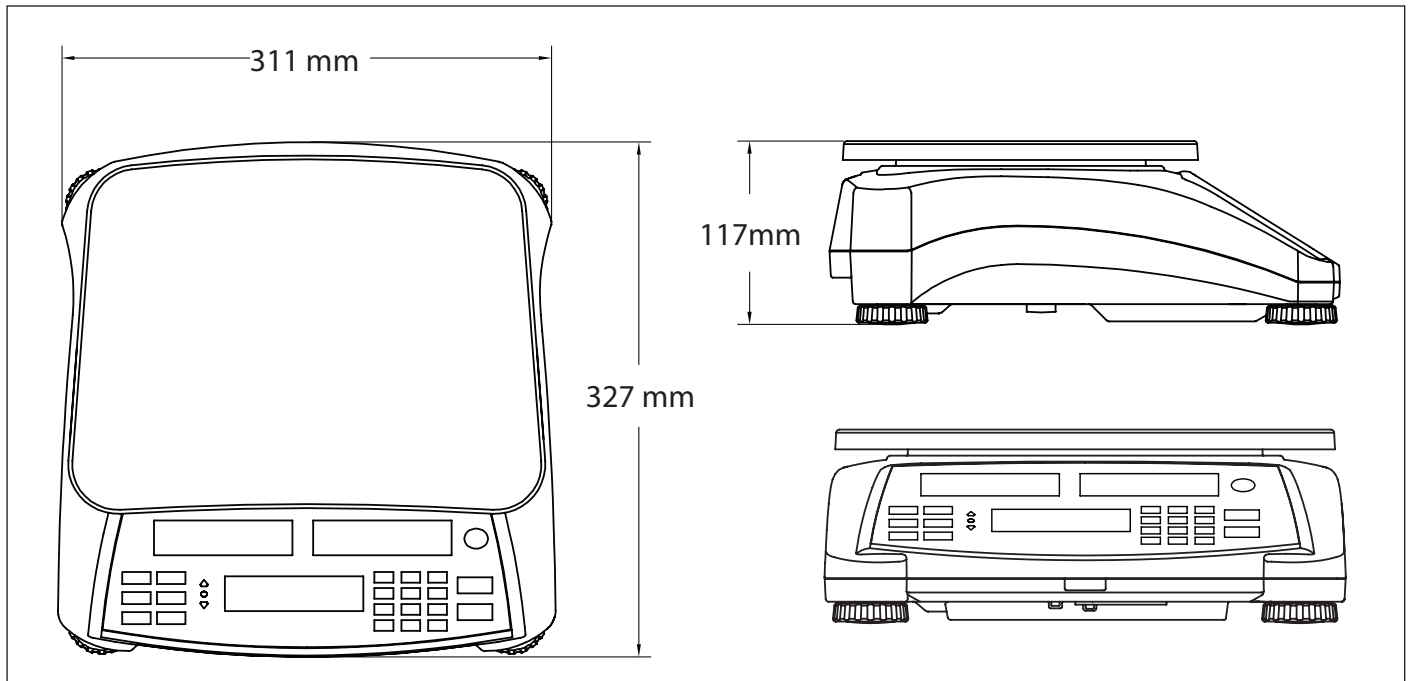
레이저 카운트 3000은 국가 표준기술원(NIST) 핸드북44에 있는 정확성 요구에 부합 또는 클래스 III을 초과하도록 설계되어 있습니다.



응용 프로그램 모드

- 계량 — 선택한 측정 단위로 항목의 무게를 결정합니다.
- 부품 수 계수 — 일정한 무게 샘플 계수
- 체크 카운팅/계량 — 목표 한계에 대한 샘플의 카운트/계량을 비교
- 합산 - 합계

외형크기



Ranger® Count 3000 컴팩트 벤치 저울

모델	RC31P1502	RC31P3	RC31P6	RC31P15	RC31P30
용량 x 기본 정밀도	1.5 kg x 0.00005 kg 1500 g x 0.05 g	3 kg x 0.0001 kg 3000 g x 0.1 g	6 kg x 0.0002 kg 6000 g x 0.2 g	15 kg x 0.0005 kg 15000 g x 0.5 g	30 kg x 0.001 kg 30000 g x 1 g
용량 x 정밀도 인증/승인*	1.5 kg x 0.0005 kg 1500 g x 0.5 g	3 kg x 0.001 kg 3000 g x 1 g	6 kg x 0.002 kg 6000 g x 2 g	15 kg x 0.005 kg 15000 g x 5 g	30 kg x 0.01 kg 30000 g x 10 g
최소 요구 샘플 무게	1g	2g	4g	10g	20g
최소 요구 APW	0.005 g	0.01 g	0.02 g	0.05 g	0.1 g
최대화면 분해능	1:30000	1:30000	1:30000	1:30000	1:30000
구조	ABS 본체, 스테인레스 스틸 플랫폼				
계량 단위	그램(g), 킬로그램(kg)				
애플리케이션 모드	계량, 백분율 계량, 부품수 계수, 체크계량, 체크 백분율, 누적, 동적 계량/화면표시 정지				
디스플레이	흰색 백라이트, 높이 0.8in / 20.5mm의 3- 윈도우 LCD 디스플레이				
체크계량 인디케이터	설정 가능한 3LED (노랑, 초록, 빨강)와 경계경보				
키 패드	5 기계적 키				
영점 범위	전 저울 용량의 2% 및 10%				
용기 범위	전 저울 용량의 4% 또는 20%				
안정화 시간	12 초				
자동-영점 보정	오프, 0.5, 1 또는 3 분할				
안전한 과부하 용량	용량의 150%				
전원	100-240 VAC /50-60 Hz 내부 일반 전원공급장치, 내부 충전용 납산성 배터리				
배터리 수명	12시간 충전으로 210시간 지속 사용				
캘리브레이션	외부, 사용자-선택 가능한 보정 분동 사용				
인터페이스	기본 RS232, 두번째 RS232, USB 및 이더넷 선택가능				
작동 온도범위	-10° 에서 40°C				
팬 크기(W x L)	300 x 225 mm				
저울 크기(W x L x H)	311 x 327 x 117 mm				
선적 크기(W x L x H)	397 x 447 x 195 mm				
제품 무게	4.2 kg				
선적 무게	5.45 kg				

부가 특징

RS232 인터페이스, 하단 계량 후크 장착, 전면 하우징의 사용-덮개, 제거 가능한 스테인리스 팬, 다이-캐스트 금속 바닥 하우징, 보안 블래킷, 조명이 있는 전면상단 인디케이터, 조정용 발 4개, 소프트웨어 잠금 메뉴, 안정성 표시기, 소프트웨어 과부하/미달 적재 표시기, 사용자 선택 가능한 환경 설정, 청각용 인디케이터, 사용자 선택의 밝기 설정, 자동 흐림, 터치스크린 캘리브레이션, 자동 용기, 사용자 선택 가능한 작동 언어(9)

승인

- 도량형: OIML/EC 3000e
- 제품 안전성: CAN/CSA-C22.2 No. 61010-1-04; UL Std. No. 61010-1 (2nd Edition)
- 전자기 호환성: FCC, Part 15, Class A; EN61326-1:2006 (Class B); C-Tick
- 기타: WEEE/ROHS

액세서리

두번째 저울, 키트	30037446
이더넷 키트	30037447
두번째 RS232 키트.....	30037448
USB 키트.....	30037449
아래계량 후크	30037450
사용 커버.....	30037451
SF40A 임팩트 프린터	오하우스에 연락

OHAUS CORPORATION
www.ohaus.com
ISO 9001:2008
Registered Quality
Management System

