



Ranger® 3000

컴팩트 벤치 저울



동급 최고의 컴팩트 카운팅 저울

다목적 Ranger 3000은 응용 프로그램의 다양한 빠르게 정확한 결과를 생성하는 모든 기능을 가지고 있습니다. 7가지 응용 프로그램을 갖고 있는, Ranger 3000은 많은 산업계 요구를 충족하는 이상적인 저울입니다. 휴대용 및 충전식 배터리 장착은 이 저울이 공장의 각 구석에서 유용하고, 동급에서 Ranger 3000을 격상시키는 기능과 특징을 구비하고 있습니다.

표준 특징들:

- 동급 가장 큰 화면으로 모든 환경에서의 사용을 위한 이상적인 Ranger 3000이 되었습니다
- Ranger 3000은 동급에서 가장 큰 화면을 갖고 체크계량 LED와 후광 LCD화면이 구비되어 거의 어떤 작업상황에서도 그 기능을 할 수 있습니다.
- 마켓에서 사용자에게 가장 친근한 저울 - 쉬운 설치는 더 쉽게 사용할 수 있게 만들었고, 당신의 값진 시간이 낭비되지 않고 당신의 작업을 가능한 효율적으로 할수 있도록 보장합니다.
- 빠른 안정화로 필적할 수 없는 처리결과 제공- 단지 1초안에 당신의 결과를 볼 수 있고 당신은 효율성, 처리량 및 생산성 급등을 보게 됩니다.

Ranger®3000 콤팩트 벤치 저울

동급 최대의 화면

매력적인 디스플레이는 Ranger 3000 사용을 극히 쉽게 만듭니다. LCD 후광 디스플레이는 다른 비교 제품의 디스플레이 보다 더 큰 15", 57%입니다. 체크계량 LED는 결과에 대한 추가적인 확인과 명쾌함을 제공합니다. 어두운 곳에서 설치할 때는 밝은 화면으로 Ranger 3000이 이상적입니다.

마켓에서 사용자가 가장 친근한 저울

간단한 메뉴 네비게이션과 전용키는 마켓에서 Ranger 3000을 가장 사용자를 친근하게 하는 산업용 저울로 만들었습니다. 전용 용기(TARE) 키와 예(Yes), 아니오(No), 뒤로(Back), 종료(Exit)로 완료합니다. Ranger 3000은 복잡한 입력 명령어를 습득할 필요를 제거하고 손안에 있는 일에 집중하도록 만들어줍니다.

빠른 안정화

레인저 3000은 1 초 내에 정확한 결과를 산출합니다. 빠른 안정화는 대기 시간을 실질적으로 제거하고 계량 장비에 의해서가 아닌 사용자 에 의해 결정된 속도로 움직일 수 있게 합니다. 결과가 정확하다는 것을 효율적으로 일하고 신뢰를 갖고 일하십시오. Ranger 3000의 정확성 이 손상되지 않으면서도 처리량을 극대화 할 수 있습니다

아래로 계량할수 있는 능력

쉬운 사용과 하단 계량용 후크 설치는 특별히 중력 테스트를 수행하는 기능을 제공합니다. 계량 팬에 쉽게 올릴 수 없는 항목을 계량하기 위해 사용될 수도 있습니다.

승인

레인저 3000은 국립 표준 기술 연구소 (NIST) 수첩 44에 따라 클래스 III의 정확성 요구 사항을 충족하거나 초과하도록 설계되었습니다.

유연한 옵션으로 표준화된 연결성

옵션 이더넷, 두 번째 RS232 및 USB와 더불어 표준 RS232 추가 데이터 전송 기능을 제공하고 여러 주변 장치에 연결할 수 있습니다.



휴대용이며 다양한 전원옵션

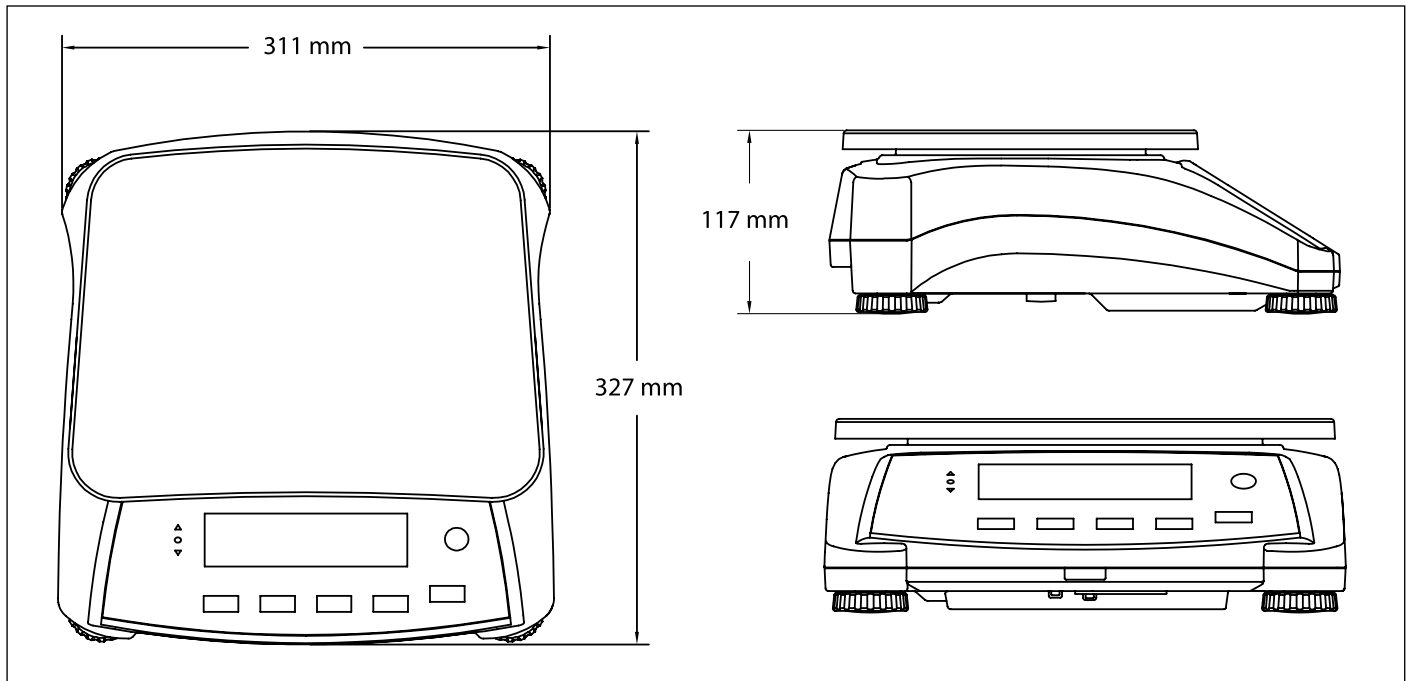
전용 전원 콘센트 근처 작업으로 제한되는 것에서 작별을! 운반이 편리한 손잡이와 210시간이상의 전력을 공급할 수 있는 충전식 납 산성 배터리로, 레인저 3000은 편리하게 필요에 맞는 작업장에서 중단없이 작업을 계속할 수 있습니다. 정전이나 전원 부족에 따른 작업흐름 방해를 제거하고, 최소 공간을 차지하는 전원 코드를 쉽게 연결하여 전원을 공급할 수 있고, 다른 전원 라인의 전압과 주파수에 자동으로 적응합니다.



응용 프로그램 모드

- 계량 — 선택한 측정 단위 항목의 무게를 결정합니다.
- 백분율 계량 — 미리 설정된 참조 무게의 비율로 표시되는 샘플의 무게를 측정
- 부품수 계수 — 일정한 무게 샘플 계수
- 중량/백분율/개수 점검 — 한계에 대한 샘플의 중량/백분율/개수 비교. 체크무게, 체크백분율 및 체크수 선택
- 누적 — 무게, 개수 또는 백분율의 합산. 개별 품목의 총 누적 무게, 개수 또는 백분율을 계산
- 동적 계량 — 불안정한 적재물의 무게. 저울은 일정 기간 동안의 무게 평균 계산
- 화면 정지 — 저울에 표시된 안된 마지막 무게를 수동 또는 자동으로 멈춤. 동적 계량을 위한 시간 간격을 영점으로 설정함으로써 활성화됨

외형크기



Ranger® 3000 컴팩트 벤치 저울

모델	R31P1502	R31P3	R31P6	R31P15	R31P30
기본 용량 × 정밀도	1.5 kg × 0.00005 kg 1500 g × 0.05 g	3 kg × 0.0001 kg 3000 g × 0.1 g	6 kg × 0.0002 kg 6000 g × 0.2 g	15 kg × 0.0005 kg 15000 g × 0.5 g	30 kg × 0.001 kg 30000 g × 1 g
인증 용량 × 정밀도	1.5 kg × 0.0005 kg 1500 g × 0.5 g	3 kg × 0.001 kg 3000 g × 1 g	6 kg × 0.002 kg 6000 g × 2 g	15 kg × 0.005 kg 15000 g × 5 g	30 kg × 0.01 kg 30000 g × 10 g
최대 화면 분해능	1:30000	1:30000	1:30000	1:30000	1:30000
구조	ABS 본체, 스테인리스 스틸 플랫폼				
계량 단위	kg, g				
애플리케이션 모드	계량, 백분율 계량, 부품 수 개수, 체크계량, 체크개수, 체크백분율, 누적, 동적 계량/ 화면표시 정지				
화면	흰색 백라이트가있는 LCD 디스플레이, 높이가 1.1in / 28mm 인 높은 자리				
디스플레이	설정 가능한 3 LED (노랑, 초록, 빨강)와 경계경보				
키패드	5 기계적 키				
영점 범위	전 저울 용량의 2% 및 10%				
용기 범위	전 저울 용량의 4% 또는 20%				
안정화 시간	1초				
자동-영점 보정	오프, 0.5, 1 및 3 분할				
안전한 과부하 용량	용량의 150%				
전원	100-240 VAC / 50-60 Hz 내부 일반 전원공급장치, 내부 충전용 납산성 배터리				
배터리 수명	12시간 충전으로 210 시간 지속 사용				
캘리브레이션	외부. 사용자-선택 가능한 보정 분동 사용				
인터페이스	기본 RS232, 두번째 RS232, USB 및 이더넷 선택가능				
작동 온도 범위	-10° C 에서 40° C				
팬 크기(W × L)	300 × 225 mm				
저울 크기(W × L × H)	311 × 327 × 117 mm				
선적 크기(W × L × H)	397 × 447 × 195 mm				
제품 무게	4.2 kg				
선적 무게	5.45 kg				

기타 표준 특징 및 장비

ABS 본체, 스테인리스 스틸 플랫폼, 배터리 수명 210시간, 3 LED (노랑, 초록, 빨강) 선택하여 작동하는 체크계량 라이트 그리고 음성신호 설정, 부착된 저울 밑 계량용 후크, 이동용 손잡이, 밀봉된 전면 패널, 메뉴 잠금 스위치, 전면 위 레벨표시기, 조정 가능한 수평 발, 선택적 환경 및 자동-인쇄 설정, 안정 표시기, 과부하 및 저부하 표시기, 약한 배터리 표시기, 자동 전원차단, 자동 용기

승인

- 도량형: OIML/EC 3000e
- 제품 안전성: CAN/CSA-C22.2 No. 61010-1-04; UL Std. No. 61010-1 (2nd Edition)
- 전자기 호환성: FCC, Part 15, Class A; EN61326-1:2006 (Class B); C-Tick
- 기타: WEEE/ROHS

액세서리

이더넷 키트 30037447
 두번째 RS232 키트 30037448
 USB키트 30037449

OHAUS CORPORATION
 www.ohaus.com
 ISO 9001:2008
 Registered Quality
 Management System

