



기본적인 산업용 계량 애플리케이션을 위한 가성비 컴팩트 벤치 저울

Ranger 1000 은 오하우스 특유의 내구성과 정밀성을 보여주며 경공업에서 중공업 산업 계량 애플리케이션에 이상적인 간단하고 비용 효율적인 컴팩트 벤치 스케일입니다. 간단하고 신뢰 할 수 있는 계량 성능이 필요하다면 Ranger 1000을 선택하세요.

기본 특징들:

- 믿을 만한 결과물을 위한 15,000 해상도 디스플레이의 고성능 저울
- ABS 플라스틱 하우징과 스테인리스 스틸 플랫폼으로 고중량 용도로 적합한 내구성 높은 벤치 저울
- AC 어댑터 혹은 재충전 배터리로 휴대성과 전원 옵션의 유연성을 높은 산업용 저울

RANGER® I000 Bench Scale

Model	R11P3	R11P6	R11P15	R11P30
Capacity × Readability	3 kg × 0.0002 kg 3000 g × 0.2 g	6 kg × 0.0005 kg 6000 g × 0.5 g	15 kg × 0.001 kg 15000 g × 1 g	30 kg × 0.001 kg 30000 g × 1 g
Displayed Resolution	1:15000	1:15000	1:15000	1:30000
Construction	Plastic pan with stainless steel inset, ABS plastic housing			
Weighing Units	kg, g, lb, oz			
Application Modes	Weighing, Accumulation			
Display	1-window backlit LCD display, 1-inch / 25.4 mm high, 6-digit, 7-segment			
Keypad	4 mechanical keys			
Zero Range	4 % of full scale capacity			
Tare Range	Full capacity by subtraction			
Stabilization Time	≤ 2 seconds			
Safe Overload Capacity	150% of capacity			
Power	AC Adapter 12V DC / 1000mA Internal rechargeable sealed lead acid battery			
Battery Life	80 hours continuous use with 12 hour recharge time			
Calibration	External with kg/g mass, factory calibration recovery			
Operating Temperature Range	0° to 40° C			
Pan Size (W × L)	294 × 226 mm			
Scale Dimensions (W × L × H)	325 × 330.5 × 114 mm			
Shipping Dimensions (W × L × H)	440 × 360 × 160 mm			
Net Weight	4.2 kg			
Shipping Weight	5.3 kg			
Other Features	Auto-zero tracking, filtering level			

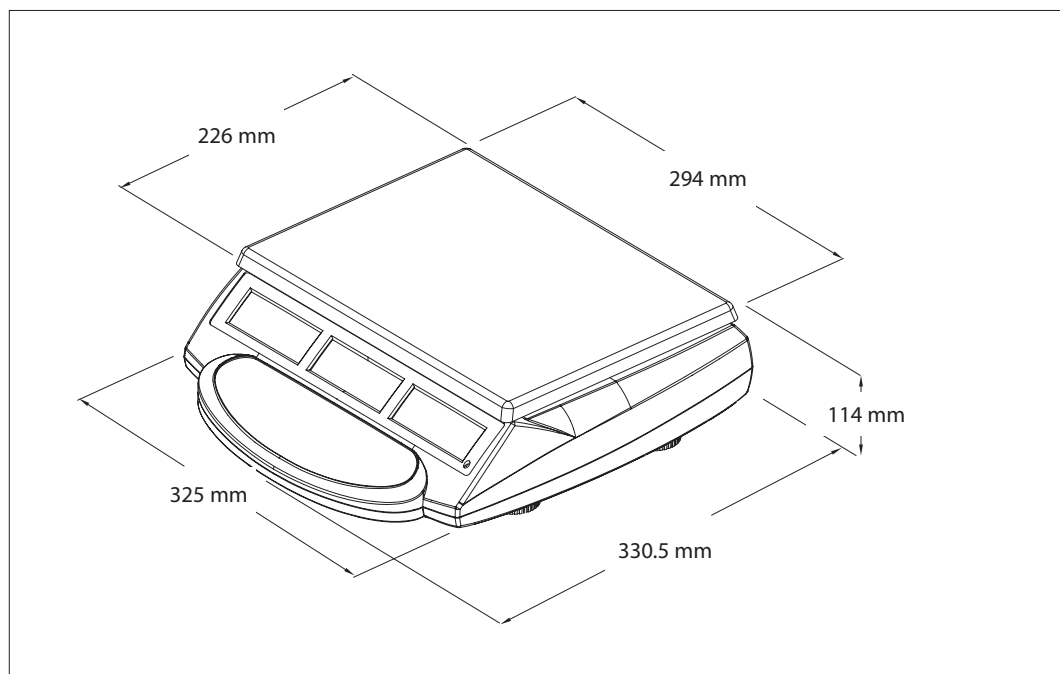
Compliance

- **Product Safety:** IEC/EN 61010-1; UL Certified Power Supply
- **Electromagnetic Compatibility:** IEC/EN 61326-1 Class B, Basic Environments
- **Compliance Marks:** CE; WEEE

Accessories

SST Pan, R11, RC11, A31 80120009

Outline Dimensions



OHAUS Korea

8th floor, Room. 8-31st, Chungmuro
10, (MunJeong-dong, Garden 5
Tools), Songpa-gu, Seoul, Republic
of Korea
Tel: +82-2-402-6388
saleskorea@Ohaus.com

오하우스코퍼레이션 한국사무소
서울특별시 송파구 총민로10
(문정동, 가든파이브 툴)
8층 S31호
전화: 1688-6388(전국공통)
02-402-6388
팩스: 02-402-6392
이메일: saleskorea@ohaus.com
30385566

