



## 저 비용대비 신뢰성 있는 결과가 필요할 때 적합한 휴대용 저울!

오하우스 CS 컴팩트 저울은 연구소, 산업체, 교육 및 가정에서 사용하는데 매우 적합한 경량의 휴대용 저울입니다. 응용 프로그램에는 법적 시험과 품질 관리, 공식화, 토양 샘플링, 우편물 계량 및 영양 관련이 포함됩니다.

### 제품 특징:

- 우수한 RF 보호 - CS는 생산 현장 또는 휴대폰 주위에서 사용시 정확하고 안정된 결과를 산출하기 위한 RF 보호장치가 있도록 설계되었습니다. 전자파 방출 관련하여 CE 등록과 FCC 클래스 B 파트 15 작동에서 승인을 받았습니다.
- 빠른 측정 - CS는 빠른 안정화 시간을 가지고 있어 어느 곳에서도 빠른 계량이 가능합니다.
- 자동 셧-오프 기능 - CS는 자동 셧-오프 기능이 있어 오랫동안 배터리 유지와 관리가 가능합니다.
- 컴팩트 디자인 - CS는 낮은 높이로 설계되었고, 3개의 "AA" 배터리(포함)로 구동되는 진정한 휴대용 저울입니다. 어댑터 사용 시, AC 어댑터(옵션)를 사용할 수 있습니다.

# CS 시리즈 컴팩트 저울

모델	CSG201F	CSG601F	CSG2000F	CSG5000F
용량 x 정밀도 (g)	200 g x 0.1 g	600g x 0.1g	2000 g x 1 g	5000 g x 1 g
재현성 (Std. dev.) (g)	0.1	0.1	1	1
직선성 (g)	±0.1	±0.1	±1	±1
계량 단위	g			
영점 범위	공제후 용량까지			
안정화 시간	3 초			
최적 작동 온도	10% 에서 80% 상대 습도 18°-25°C, 비-응축			
전원 요구조건	3-AA 알카라인 배터리 또는 AC 어댑터(옵션)			
캘리브레이션	키패드로 사용자 캘리브레이션			
자동 셧-오프	5 분동안 비활성화시 (배터리 작동 만)			
디스플레이 (mm)	LCD (11)			
팬 크기 L x W (cm)	14.5 x 13.3			
저울 크기 L x W x H (cm)	20.3 x 14.0 x 3.8			
박스 크기 (L x W x H (cm)	30 x 17 x 5.5			
제품 무게(kg)	0.47			
선적 무게 (kg)	0.8			

## 표준 특징

두 개의 깔끔한 버튼표시로 작동 용이, 배터리 수명 보호를 위해 낮은 배터리사용의 인디케이터와 자동 셧-오프 기능, 손상으로 부터 계량 셀을 보호하기 위한 기계 및 소프트웨어를 통한 과부하 보호장치, 외부 분동 버튼 캘리브레이션 (캘리브레이션 분동 미포함).

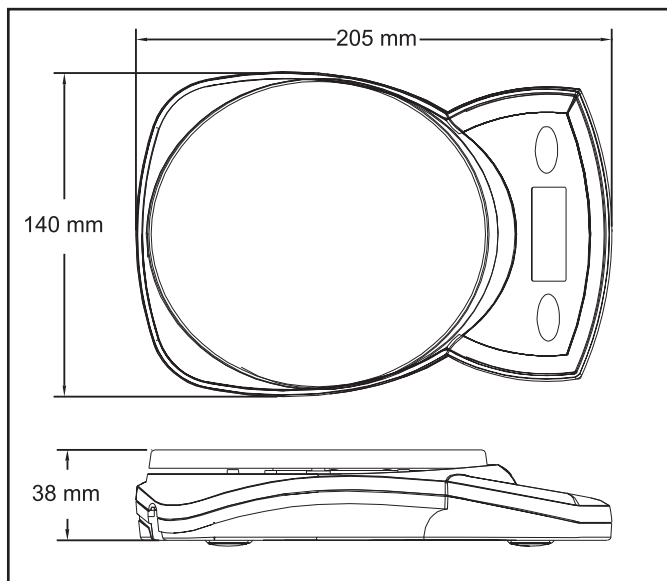
## 옵션과 액세서리

1050 ml 용량 플라스틱 용기 ..... 80850075  
 캘리브레이션 분동 ..... 세부사항은 오후하스에 연락

## 업계를 선도하는 품질과 지원

모든 오후하스의 CS 시리즈 저울은 ISO 9001:2008에 등록된 품질관리 시스템하에서 제작됩니다.  
 견고한 구조와 철저한 품질관리는 한세기 이상 모든 오후하스 제품에 대하여 품질검증을 받았습니디.

## 제품 크기



OHAUS CORPORATION  
 www.ohaus.com  
 ISO 9001:2008  
 Registered Quality  
 Management System

807744\_A © Copyright Ohaus Corporation

