

## LCM19KEP Series

## Stainless Steel

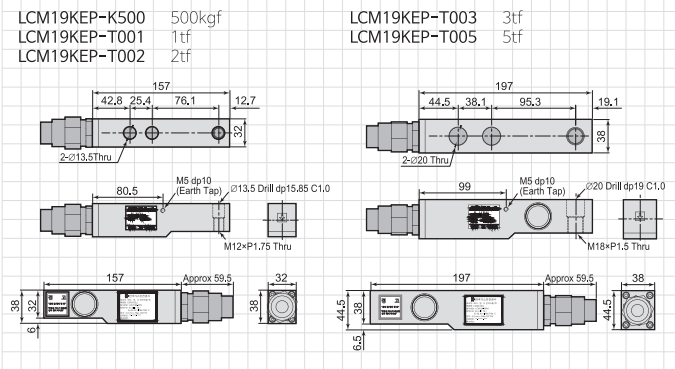
방폭등급 : Ex d IIC T6 / Ex tD A21 IP66 T80°C

### 방폭스케일용 / Beam형 로드셀 탱크/호퍼/플랫폼 스케일용



- 500kgf~ 5tf의 용량
- 플랫폼스케일, 탱크스케일 구축에 최적화
- 편리한 취급 및 설치
- 인장·압축 겸용
- 방진방수 등급 : IP66
- 내압방폭 및 분진방폭 국내인증 취득

### DIMENSIONS



### SPECIFICATIONS

Model	LCM19KEP
정격용량	500kgf, 1, 2, 3, 5tf
정격출력	2.0mV/V ± 0.25%
	1.8mV/V ± 0.25% (500kgf)
하용과부하	110% R.C.
한계과부하	150% R.C.
중합오차	0.03% R.O.
권장인가전압	10V
최대인가전압	15V
제로바란스	0±0.02mV/V
입력단자간저항	350 ± 3.5Ω
출력단자간저항	350 ± 3.5Ω
절연저항	> 2,000 MΩ@50Vdc
온도보상범위	-10°C ~ +40°C
사용온도범위	-15°C ~ +60°C
영점온도영향	0.028% R.O. / 10°C
출력온도영향	0.014% Load / 10°C
케이블지름/길이	5m
방폭등급	Ex d IIC T6 / Ex tD A21 IP66 T80°C

## ULKEP Series

## Tool Steel

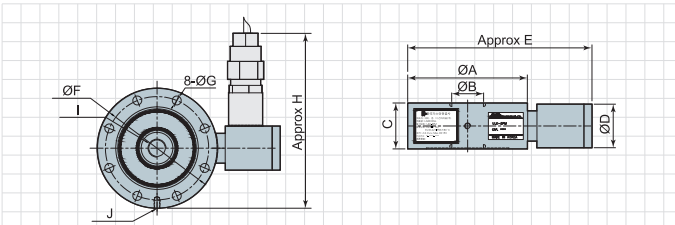
방폭등급 : Ex d IIC T6 / Ex tD A21 IP66 T80°C

### 호퍼 탱크용 방폭스케일



- 완전 밀폐구조 / 박형, 고정밀
- 우수한 내피로 특성
- 축하중에 강한 구조
- 인장·압축 겸용
- 방진방수 등급 : IP66
- 내압방폭 및 분진방폭 국내인증 취득

### DIMENSIONS



Model	Capacity	ØA	ØB	C	ØD	E	ØF	ØG	H	M×P(I)	M×P×Depth(J)
ULKEP-T001	1tf	112	31.6	46	44	176	97.2	6.6	169	M16×2.0	M6×1.0×8
ULKEP-T002	2tf										
ULKEP-T003	3tf										
ULKEP-T005	5tf	120	31.6	46	44	185	103.2	9	175	M18×1.5	M6×1.0×8
ULKEP-T010	10tf										
ULKEP-T015	15tf										
ULKEP-T020	20tf	138	42.8	60	44	202	117.6	11	184	M24×2.0	M6×1.0×8
ULKEP-T030	30tf										
ULKEP-T050	50tf										
ULKEP-T100	100tf	278	117	90	77.5	351.8	229	16.3	-	M70×3.0	-

### SPECIFICATIONS

Model	ULKEP Series
정격용량	1, 2, 3, 5, 10, 15, 20, 30, 50, 100tf
정격출력	2.0 ± 0.005mV/V
하용과부하	150% R.C.
한계과부하	200% R.C.
중합오차	0.05% R.O. / 0.5% R.O.(50~100tf)
권장인가전압	10V
최대인가전압	15V
제로바란스	0±0.03mV/V
입력단자간저항	350 ± 5Ω
출력단자간저항	350 ± 5Ω
절연저항	> 2,000 MΩ@50Vdc
온도보상범위	-10°C ~ +40°C
사용온도범위	-15°C ~ +60°C
영점온도영향	0.03% R.O. / 10°C
출력온도영향	0.03% Load / 10°C
케이블지름/길이	5m
방폭등급	Ex d IIC T6 / Ex tD A21 IP66 T80°C