

LC8217/8218 Series

Tool Steel



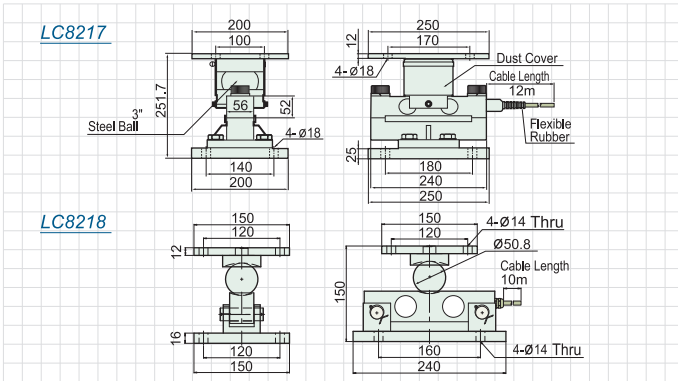
트럭스케일용 로드셀 : 10tf~25tf

- 트럭스케일 전용
- 설치용이
- 니켈도금 합금
- 저렴한 가격
- 충격이나 횡하중에 강한 구조
- 방진, 방수등급 : IP 67 기준에 의한 설계

SPECIFICATIONS

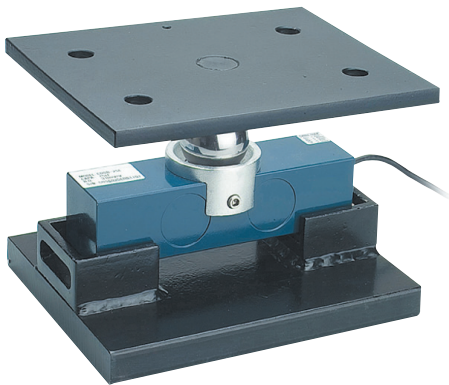
Model	LC8217/8218 Series
정격용량(LC8217)	25tf
정격용량(LC8218)	10tf, 15tf
정격출력	2.0±0.004mV/V
한계과부하	150%
종합오차	0.03%
크리프(30분)	0.03%
재현성	0.02%
제로바란스	0±0.02mV/V
온도보상범위	-10 ~ +40°C
사용온도범위	-20 ~ +80°C
권장인가전압	10V
최대인가전압	15V
입력단자간저항	800Ω±40Ω, 820Ω±40Ω(8217)
출력단자간저항	700Ω±7Ω
절연저항	>2,000MΩ
영점온도영향	0.03%/10°C
출력온도영향	0.015%/10°C
케이블길이	10m(LC8218)/12.5m(LC8217)

DIMENSIONS



LC8219

Tool Steel



트럭스케일용

- 트럭스케일 전용
- 설치용이
- 니켈도금합금
- 방진, 방수등급 : IP 66 기준에 의한 설계
- 저렴한 가격

SPECIFICATIONS

Model	LC8219
정격용량	25tf
정격출력	3.0±0.006mV/V
한계과부하	150%
종합오차	0.03%
크리프(30분)	0.03%
재현성	0.02%
제로바란스	0±0.03mV/V
온도보상범위	-10 ~ +40°C
사용온도범위	-20 ~ +70°C
권장인가전압	10V
최대인가전압	15V
입력단자간저항	800Ω±40Ω
출력단자간저항	700Ω±3.5Ω
절연저항	>2,000MΩ
영점온도영향	0.03%/10°C
출력온도영향	0.03%/10°C
케이블길이	10m

DIMENSIONS

