

简体中文

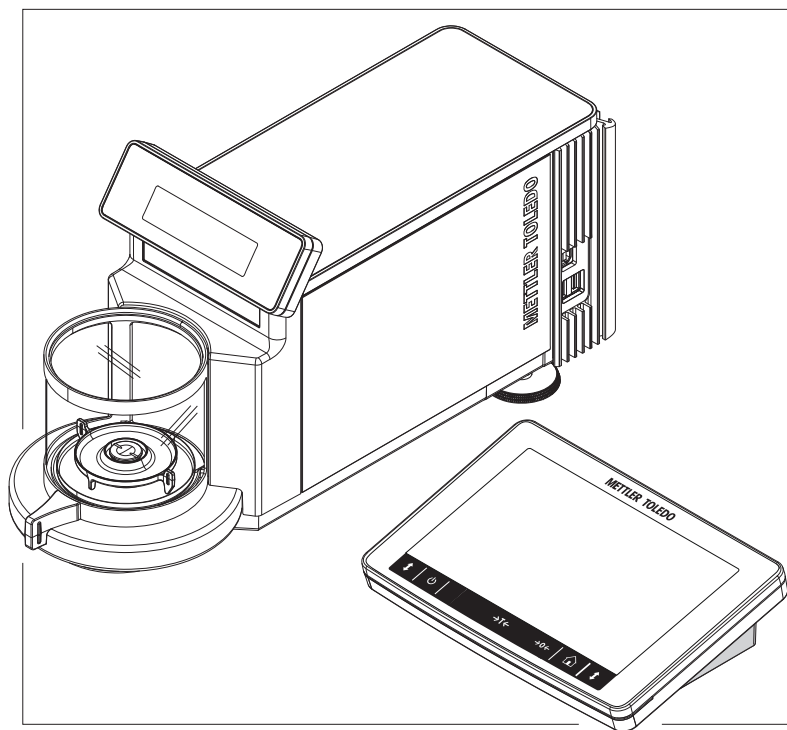
用户手册 微量天平和超微量天平 XPR

日本語

ユーザマニュアル ミクロ/ウルトラミクロ天びん XPR

한국어

사용자 매뉴얼 마이크로 및 울트라 마이크로저울 XPR



METTLER TOLEDO

zh



本《用户手册》提供了关于使用该仪器的第一步的简要说明。这样可确保安全与高效的
操作。操作人员在执行任何任务之前必须仔细阅读并理解本手册。

有关完整信息，请查阅《参考手册（RM）》。

▶ www.mt.com/XPR-micro-RM

ja



このユーザーマニュアルでは、機器を使用する際の最初の手順について簡単に説明し
ます。これにより、安全で効率的な取り扱いが可能になります。操作者は、機器を使
用して作業を実施する前に本説明書を注意深く読んで理解する必要があります。

すべての情報については、必ずリファレンスマニュアル (RM) を参照してください。

▶ www.mt.com/XPR-micro-RM

ko

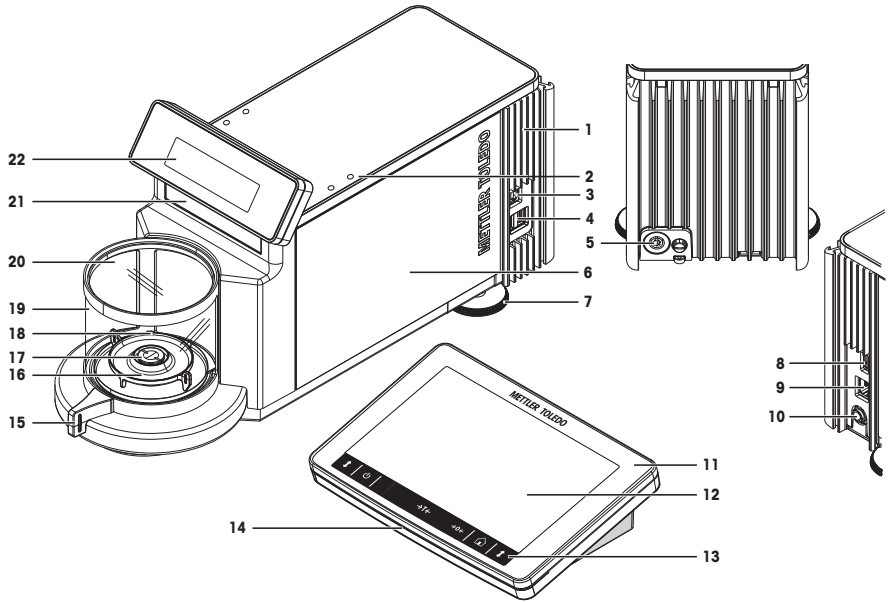


본 사용자 매뉴얼은 기기의 사용법에 대한 첫 번째 단계의 요약 안내입니다. 안내에 따라
안전하고 효율적으로 분석을 수행할 수 있습니다. 직원은 어떠한 작업이든 수행하기 전
에 이 매뉴얼을 자세히 읽고 숙지해야 합니다.

모든 정보는 항상 참조 매뉴얼(RM)을 참조해 주십시오.

▶ www.mt.com/XPR-micro-RM

Overview Balance



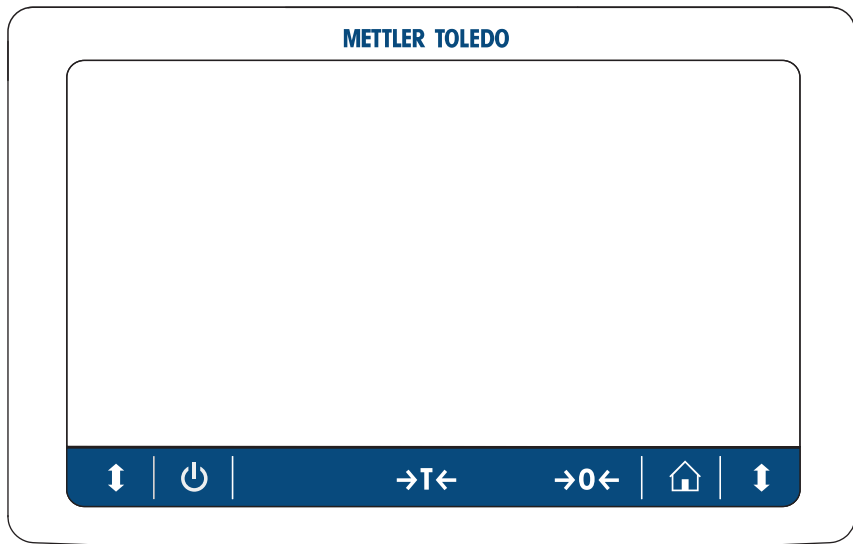
zh

1	冷却元件	12	显示操作终端
2	光学传感器 SmartSens	13	显示操作终端按键
3	USB B端口 (接主机)	14	StatusLight
4	USB-A端口 (接设备)	15	门把手
5	显示终端连接线插座	16	滴盘
6	称量装置	17	秤盘
7	水平调节脚	18	称量室
8	USB A端口 (接设备)	19	防风罩
9	以太网端口	20	防风罩盖
10	交流/直流适配器插座	21	铭牌
11	带保护罩的显示操作终端	22	称重显示器 (SmartView)

1	冷却部品	12	タッチパネル
2	光学式センサ SmartSens	13	タッチパネルボタン
3	USB-Bポート (ホストへ)	14	StatusLight
4	USB-Aポート (デバイスへ)	15	ドアハンドル
5	タッチパネル接続ケーブル用ソケット	16	ドリフトトレイ
6	計量ユニット	17	計量皿
7	水平調整脚	18	計量チャンバー
8	USB-A ポート (デバイスへ)	19	風防
9	イーサネット ポート	20	風防カバー
10	AC/DCアダプタ用ソケット	21	銘板
11	タッチパネル、保護カバー付き	22	計量ディスプレイ(SmartView)

1	온도유지장치	12	터미널
2	광학 센서 SmartSens	13	터미널 버튼
3	USB-B 포트(호스트에 연결)	14	StatusLight
4	USB-A 포트 (장치에 연결)	15	도어 핸들
5	터미널 연결 케이블 소켓	16	드립 트레이
6	칭량 단위	17	칭량 팬
7	수평 조정 발	18	칭량 챔버
8	USB-A 포트 (장치에 연결)	19	드래프트 실드
9	이더넷 포트	20	드래프트 실드 커버
10	AC/DC 어댑터용 소켓	21	모델 플레이트
11	보호 커버 포함 터미널	22	칭량 디스플레이(SmartView)

Overview terminal



zh

⏻	→T←	→0←	🏠	↕
待机	皮重	归零	主屏幕	开门/关门

ja

⏻	→T←	→0←	🏠	↕
スタンバイ	風袋引き	ゼロ	ホーム画面	ドア開/閉

ko

⏻	→T←	→0←	🏠	↕
Standby	Tare	Zero	홈 화면	도어 열기/닫기

用户手册 微量天平和超微量天平

简体中文

ユーザマニュアル ミクロ/ウルトラミクロ天びん

日本語

사용자 매뉴얼 마이크로 및 울트라 마이크로저울

한국어

目录

1	简介	3
1.1	更多文档和信息	3
1.2	缩略语	4
1.3	合规性信息	4
2	安全须知	5
2.1	警示语与警告标志的定义	5
2.2	特定产品的安全信息	5
3	设计和功能	6
3.1	概述	6
3.2	用户界面	7
3.2.1	主界面概述	7
3.2.2	主称重屏幕	7
4	安装与运行	8
4.1	选择位置	8
4.2	开箱取出天平	9
4.3	标准配置	9
4.4	安装	10
4.4.1	安装天平	10
4.4.1.1	安装钩状秤盘（仅限型号XPR6U）	12
4.4.2	连接显示终端	13
4.5	投入使用	13
4.5.1	连接天平	13
4.5.2	打开天平	13
4.5.3	登录	14
4.5.4	调节天平水平	14
4.5.5	进行内部校正	14
4.5.6	将天平设置为待机模式	15
4.5.7	关闭天平	15
4.6	执行一项基础称量	15
4.6.1	打开及关闭防风罩	15
4.6.2	天平归零	15
4.6.3	称量皮重	15
4.6.4	执行称量	15
4.6.5	完成称量	15
4.7	运输、包装和存储	16
4.7.1	短距离运输天平	16
4.7.2	远距离运输天平	16
4.7.3	包装和存储	16
5	维护	16
5.1	维护任务	17
5.2	清洁	17

5.2.1	拆卸进行清洁	17
5.2.2	清洁天平	18
5.2.3	清洁后投入使用.....	19
6	技术参数	19
6.1	通用数据	19
7	丢弃	20

1 简介

感谢您选择METTLER TOLEDO天平。这款天平具有优质性能且易于使用。

比较器免责声明

本文档中的“天平”是指天平和比较器。

比较器相较于天平的主要特点是分辨率较高，主要用于差重称量应用，例如校准标准砝码。除标准天平测试之外，在生产期间，还可使用差异重复性（ABA重复性）测试比较器。

EULA

本产品中的软件按照METTLER TOLEDO软件的最终用户许可证协议（EULA）获得授权。

► www.mt.com/EULA

使用本产品表明您同意EULA的条款。

1.1 更多文档和信息

公司网站提供本文档的其他语言版本。

► www.mt.com/XPR-microbalances

天平清洁说明。“8 Steps to a Clean Balance”

► www.mt.com/lab-cleaning-guide

搜索软件

► www.mt.com/labweighing-software-download

搜索文档

► www.mt.com/library

如有更多疑问，请与您的授权 METTLER TOLEDO 经销商或服务代表联系。

► www.mt.com/contact

1.2 缩略语

原文	说明
ASTM	American Society for Testing and Materials (美国试验与材料协会)
EMC	Electromagnetic Compatibility (电磁兼容)
FCC	Federal Communications Commission (美国联邦通讯委员会)
GWP	Good Weighing Practice
ID	Identification (标识)
LPS	Limited Power Source (限功率电源)
MT-SICS	METTLER TOLEDO Standard Interface Command Set (METTLER TOLEDO标准接口命令集)
NA	Not Applicable (不适用)
OIML	Organisation Internationale de Métrologie Légale (国际法制计量组织)
RFID	Radio-frequency identification (射频识别)
RM	Reference Manual (参考手册)
sd	Standard deviation
SELV	Safety Extra Low Voltage (额定安全低电压)
SOP	Standard Operating Procedure (标准操作程序)
SQC	Statistical Quality Control (统计质量控制)
UM	User Manual (简明用户手册)
USB	Universal Serial Bus
USP	United States Pharmacopeia (美国药典)

1.3 合规性信息

国家审批文档，例如FCC供应商一致性声明，可在线获取和/或包含在包装中。

► <http://www.mt.com/ComplianceSearch>



有关完整信息，请查阅《参考手册（RM）》。

► www.mt.com/XPR-micro-RM

2 安全须知

本仪器随附《用户手册》和《参考手册》两个文档。

- 《用户手册》随本仪器打印并交付。
- 电子版《参考手册》包含本仪器及其使用的全面描述。
- 请妥善保管上述两份手册，以供将来参考。
- 将本仪器传递给其他方时应附上两个文档。

必须按照《用户手册》和《参考手册》使用本仪器。如果不按照这些文档说明使用本仪器，或者如果本仪器已改动，那么仪器的安全性就有可能受到损坏，Mettler-Toledo GmbH 我们对此将不承担任何责任。

2.1 警示语与警告标志的定义

安全说明中包含关于安全问题的重要信息。忽视安全说明有可能造成人员受伤、仪器损坏、故障与结果错误。安全说明标注有下列警示语与警告标志：

警示语

- | | |
|-----------|--------------------------------------------|
| 危险 | 存在高风险的危险情况，如不加以避免，则会导致死亡或严重伤害。 |
| 警告 | 中等风险性危险情况，如不加以避免，可能会造成死亡或严重伤害。 |
| 小心 | 风险性较低的危险情况，如不规避会造成轻微或中度受伤。 |
| 注意 | 存在低风险的危险情况，有可能损坏仪器和导致其他实质性损坏、故障、错误结果或数据丢失。 |

警告标志



一般风险



注意

2.2 特定产品的安全信息

目标用途

本仪器供经培训人员使用。该仪器专为称量而设计。

未经 Mettler-Toledo GmbH 许可，超过 Mettler-Toledo GmbH 规定限制的任何其他类型的使用和操作均视为非目标用途。

仪器所有者的责任

仪器所有者指对仪器具有合法所有权、使用仪器或授权任何人使用仪器，或者在法律上认定为仪器操作人员的个人。仪器所有者负责仪器所有使用者与第三方的安全。

Mettler-Toledo GmbH 假定仪器所有者对用户进行培训，使其了解如何在工作场所安全使用仪器和处理潜在危险。Mettler-Toledo GmbH 假定仪器所有者提供必要的防护装备。

安全注意事项



警告

触电会造成重伤或死亡

接触带电零件有可能造成伤亡。

- 1 仅使用仪器专用METTLER TOLEDO电源线和交流/直流适配器。
- 2 将电源线连接至接地电源插座。
- 3 将所有电缆与接头放置在远离液体和潮湿的地方。
- 4 检查电缆与电源插头有无损坏，如有损坏请更换。



注意

因使用不合适的部件而损坏仪器或发生故障

- 仅可使用METTLER TOLEDO提供的专用于您的仪器的部件。

有关备件和附件清单，请参见《参考手册》。

3 设计和功能



有关完整信息，请查阅《参考手册（RM）》。

► www.mt.com/XPR-micro-RM

3.1 概述

请参阅本手册开头部分的“Overview”（图形和图例）部分。

3.2 用户界面

3.2.1 主界面概述

称量主界面 (1) 是中心导航点，此处可以看到所有菜单和设置。点击称量主界面两侧的滑动栏时将打开 天平菜单 (2)、方法 (3) 和协议 (4)



可参阅

主称重屏幕 ▶ 第7页

3.2.2 主称重屏幕



名称	描述
1 用户名	显示当前用户的名称。

名称	描述
2 称量值字段	显示当前称量值。
3 水平指示器	表明天平是否调平（绿色表示调平，红色表示未调平）。
4 方法菜单	访问用户定义的方法、测试和校正列表。
5 信息重量	以另外一个单位显示当前称量值。
6 警告和错误消息区	显示当前警告和/或错误消息。
7 滑动栏协议	显示最近的称重结果。
8 样品状态确定	结果状态指示灯为绿色：表示结果符合一组条件。例如： <ul style="list-style-type: none"> 天平处于水平状态。 已执行了内部校正且状态正常。 称量结果处于定义的公差范围之内（仅适用于允差已定义的情况）。
9 样品状态已排除	结果状态指示灯为黑色：表示结果已从记事本中排除。
10 样品状态不正确	结果状态指示灯为红色：表示不符合结果条件，例如"称量结果超出定义的允差范围"。
11 按钮 添加到协议	将结果添加至报表。 根据选择的方法，按钮可具有不同功能。
12 操作栏	包含有关当前任务的操作。
13 天平菜单	访问天平属性。
14 方法信息区域	包含有关样本、方法或任务ID的信息。
15 SmartTrac	用作称量辅助装置，可定义带上下限允差的目标重量。
16 称量值区	显示当前称量过程的结果。
17 方法名称	显示当前方法的名称。

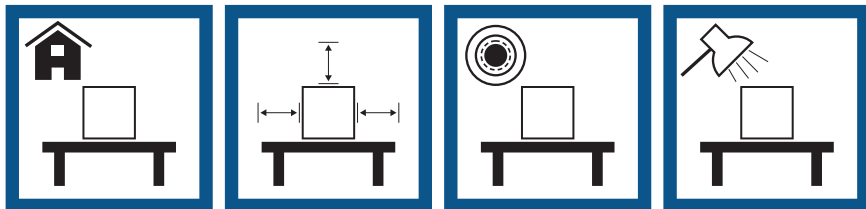
4 安装与运行

4.1 选择位置

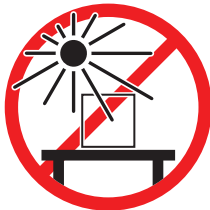
天平是灵敏的精密仪器。它所处的位置将对称重结果的准确性产生重要影响。

位置要求

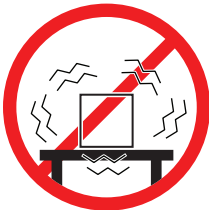
放在室内稳定的工作台上 确保足够的空间 将仪器调平 提供充足照明



避免阳光直射



避免震动



无强烈气流



避免温度波动



为天平留有足够的空间：与周围的仪器至少相距15 cm

考虑环境条件。请参阅"技术参数"。

4.2 开箱取出天平

打开天平的包装并检查天平是否在运输过程中损坏或是否缺少部件。如果部件缺失或有缺陷，请通知METTLER TOLEDO维修服务人员。

METTLER TOLEDO 建议妥善保留原装包装箱及其包装组件。使用包装组件存储和运输天平。

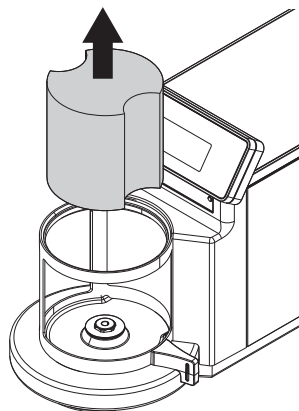
4.3 标准配置

	XPR2	XPR2U	XPR6U	XPR6UD5	XPR10
称量装置	✓	✓	✓	✓	✓
显示操作终端	✓	✓	✓	✓	✓
操作终端设备连接电缆	✓	✓	✓	✓	✓
Ø 16 mm秤盘	-	✓	✓	-	-
Ø 27 mm秤盘	✓	-	-	✓	✓
钩状秤盘	-	-	✓	-	-
XPR滴盘	✓	-	-	✓	✓
XPRU滴盘	-	✓	✓	-	-
称量室底座	✓	✓	✓	✓	✓
玻璃防风罩	✓	✓	✓	✓	✓
带有镊子、清洁刷、笔和USB存储设备的桌子套装	✓	✓	✓	✓	✓
带有国家特定电缆的交流/直流适配器	✓	✓	✓	✓	✓
用户手册	✓	✓	✓	✓	✓
一致性声明	✓	✓	✓	✓	✓
产品证书	✓	✓	✓	✓	✓

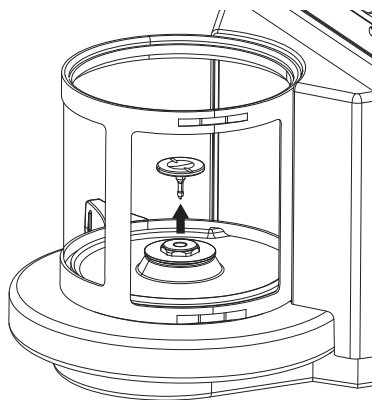
4.4 安装

4.4.1 安装天平

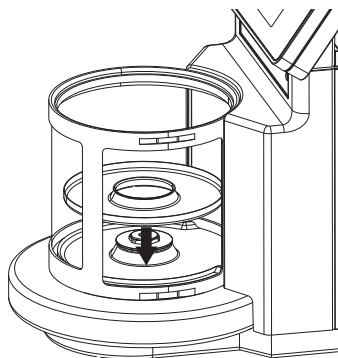
1 从称量室上拆下运输锁。



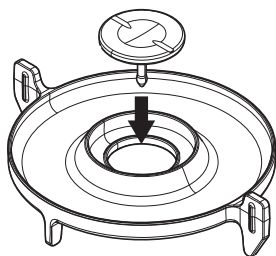
2 打开称量室门，拆下称量室上的秤盘。



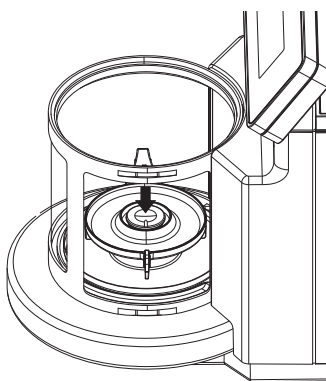
3 将称量室底盘放进称量室。



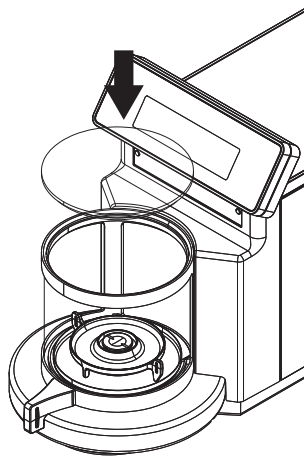
- 4 将秤盘放在滴盘的中央。



- 5 将带有秤盘的滴盘居中放在称量室中央。

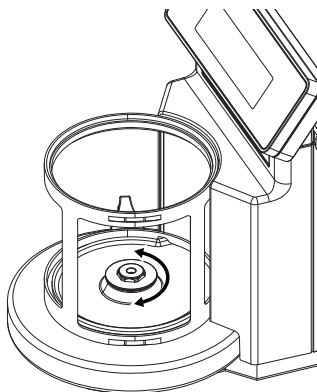


- 6 关闭称量室并将玻璃防风罩放在称量室上方。

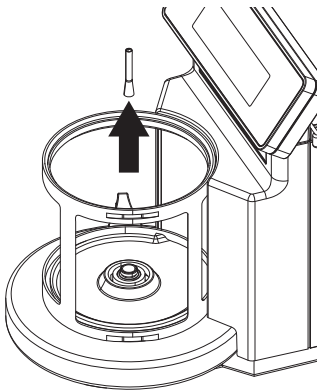


4.4.1.1 安装钩状秤盘（仅限型号XPR6U）

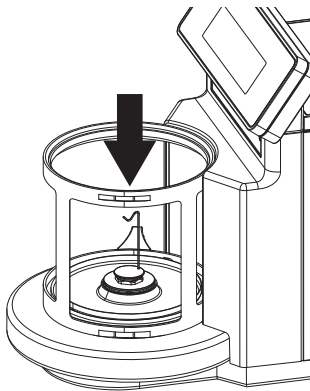
- 1 拆除称量室的防风罩螺母和减速器。



- 2 使用镊子拆除秤盘支架。
- 3 将防风罩螺母和减速器重新组装到称量室中。

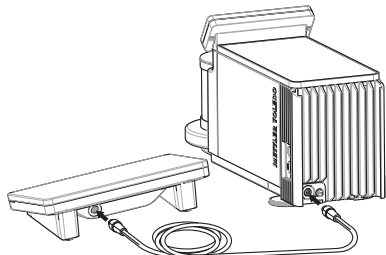


- 4 将钩状秤盘安装在称量室内。小心地旋转钩状秤盘，直到其轻轻下降到锁定位置。



4.4.2 连接显示终端

- 使用终端连接电缆将显示终端连接至称量装置。



4.5 投入使用

4.5.1 连接天平



警告

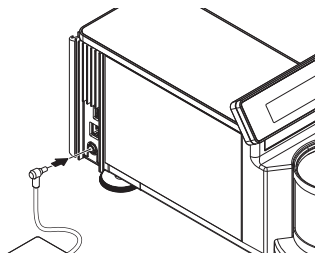
触电会造成重伤或死亡

接触带电零件有可能造成伤害。

- 1 仅使用仪器专用METTLER TOLEDO电源线和交流/直流适配器。
- 2 将电源线连接至接地电源插座。
- 3 将所有电缆与接头放置在远离液体和潮湿的地方。
- 4 检查电缆与电源插头有无损坏，如有损坏请更换。

将天平按如下方式连接到电源上：

- 1 以这种方式安装电缆，确保其不会受损或干扰操作。
 - 2 将交流/直流适配器插头插入到仪器的电源入口。
 - 3 用力拧紧螺母，紧固插头。
 - 4 将电源插头插入接地电源插座中。
- ➔ 将天平接通电源后，防风罩将自动关闭。



信息

切勿将此仪器连接至由开关控制的电源插座。开启仪器后，必须先对其进行预热，才能获得准确的结果。

4.5.2 打开天平


EULA（最终用户许可证协议）

首次打开天平时，屏幕上会出现EULA（最终用户许可协议）字样。

- 1 阅读条件。
- 2 点击我接受许可证协议中的条款。，并通过确认✓确定。

预热



天平必须充分适应环境并开启以进行预热，之后方能提供可靠结果。此过程在连接天平后至少需要4个小时。天平从待机模式开启时，将立即就绪。

- 天平预热完成。
- 按下 。
- ➔ 出现称量主界面。

当天平打开时，将显示称量主界面。显示器将始终显示关闭之前最后使用方法的界面。

4.5.3 登录

如果用户管理已激活，则必须首先使用 **用户名** 登录，然后才能执行称量。天平启动时，将自动打开登录对话框。

- 1 选择一个用户或点击 **用户名**。
- 2 点击 **密码**。
 - ➔ 打开输入对话框。
- 3 输入密码，然后点击  **确定**。
- 4 点击  **登录**。
 - ➔ 此时登录对话框关闭，您已登录。您的 **用户名** 将显示在主屏幕上。

可以通过天平菜单激活用户管理：

导航： ▶ **天平菜单** >  **设置** >  > **天平** >  **常规** > **用户管理**

4.5.4 调节天平水平


准确的水平和平稳定位是获得可重复且精确的称量结果的必要条件。

如果出现消息 **天平不水平**：

- 1 点击 ▶ **调节天平水平**。
 - ➔ **水平调节向导** 打开。

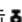



2 请遵照向导说明。

也可以在 **天平菜单** 中找到水平调节辅助装置：

导航： ▶ **天平菜单** >  **水平调节向导**

4.5.5 进行内部校正

导航： ▼ **方法** >  **校正**

- 校正策略已设置为 **内部校正**。
- 1 打开 **方法** 部分，点击  **校正**，选择校正，然后点击 ▶ **启动**
 - 或 -
 - 在称量主界面，点击  **更多** 然后点击 **开始调整**。
 - ➔ 正在执行 **内部校正**。
 - ➔ 完成校正后，屏幕上显示校正结果的概述。
 - 2 如果要打印结果，则点击  **打印**。
 - 3 点击  **完成校正**。
 - ➔ 天平已准备就绪。

4.5.6 将天平设置为待机模式

可按住将天平设置为待机模式。再次按住退出待机模式。

4.5.7 关闭天平


如果要完全关闭天平，则必须断开电源。按住，天平仅进入待机模式。

信息


当天平完全关闭一段时间后，必须将其预热方可使用。

4.6 执行一项基础称量

4.6.1 打开及关闭防风罩




– 手动开门（用门把手），或点触显示终端或称重显示器（SmartView）上的键开门。
门可以设置为以多种不同方式打开和关闭。

4.6.2 天平归零


- 1 打开防风罩。
 - 2 清空秤盘。
 - 3 关闭防风罩。
 - 4 按←可将天平归零。
- ⇒ 天平已归零。

4.6.3 称量皮重


如果使用样品容器，则必须进行天平去皮。

- 1 打开防风罩。
 - 2 清空秤盘。
 - 3 关闭防风罩。
 - 4 按←可将天平归零。
 - 5 打开防风罩。
 - 6 将样品容器放在秤盘上。
 - 7 关闭防风罩。
 - 8 短按←为天平去皮。
- ⇒ 天平已去皮。此时出现图标。

4.6.4 执行称量

- 1 打开防风罩。
 - 2 将称重物放在样品容器上。
 - 3 关闭防风罩。
 - 4 如果要报告称重结果，则点击添加到协议。
- ⇒ 重量值列在协议中。

4.6.5 完成称量

- 1 如果要保存协议，请点击完成。
⇒ 完成任务窗口打开。
- 2 选择保存或打印协议。

- ➔ 结果对话框打开。
- 3 请遵照向导说明。
- 4 点击 ✓ 完成。
- ➔ 协议已保存/打印并于之后删除。

4.7 运输、包装和存储

4.7.1 短距离运输天平



注意

天平损坏

请不要通过玻璃防风罩将天平提起。因为防风罩并非牢固地固定在天平上。

- 1 断开与AC/DC适配器的连接并拔下所有接口线缆。
- 2 用双手拿稳秤台，将天平水平搬动到目标位置。注意位置要求。

如果想将天平投入使用，则按照以下步骤操作：

- 1 按相反顺序安装。
- 2 将天平调平。
- 3 执行内部校正。

4.7.2 远距离运输天平

METTLER TOLEDO 在远距离运输或运送天平或者天平组件时，建议使用原始包装。原始包装元件是专门针对天平及其组件设计的，可确保在运输期间提供最佳保护。

包装天平时，确保秤盘已安装且运输锁（保护插件）已放入称量室。运输锁的功能是将称重系统推入固定位置，以防止运输造成称重传感器的损坏。

4.7.3 包装和存储

包装天平

将所有包装部件安全存储。原始包装元件专门针对天平及其组件设计，可确保在运输或存储期间提供最佳保护。

存储天平

仅在以下条件下存储天平：

- 室内且在原始包装中
- 根据环境条件，请参阅“技术资料”

信息

当存储时间超过6个月时，充电电池可能没电（仅丢失日期和时间）。

可参阅

 技术参数 ▶ 第19页

5 维护

为了保证天平的功能性和称量结果的准确性，用户必须执行一些保养。



有关完整信息，请查阅《参考手册（RM）》。

► www.mt.com/XPR-micro-RM

5.1 维护任务

维护作业	推荐的维护间隔	备注
进行内部校正	<ul style="list-style-type: none"> • 每天 • 清洁后 • 调平后 • 更换放置位置后 	请参见"执行内部校正"
进行日常测试（四角误差测试、重复性测试、灵敏度测试）。 METTLER TOLEDO 建议至少进行一次灵敏度测试。	<ul style="list-style-type: none"> • 清洁后 • 安装天平后 • 软件升级后 • 取决于您的内部规定（SOP） 	请参见《参考手册》中的"测试"
清洁	<ul style="list-style-type: none"> • 每次使用后 • 更换物质后 • 根据污染度 • 取决于您的内部规定（SOP） 	请参见"清洁"
更新软件	<ul style="list-style-type: none"> • 取决于您的内部规定（SOP）。 • 新软件发布后。 	请参见《参考手册》中的"软件更新"

可参阅

📖 进行内部校正 ► 第14页

📖 清洁 ► 第17页

5.2 清洁

5.2.1 拆卸进行清洁



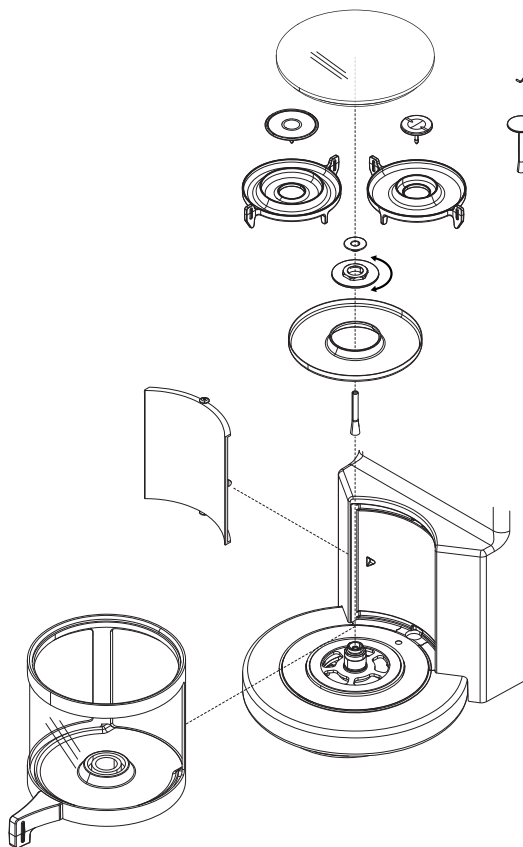
⚠️ 小心

尖锐物体或破碎的玻璃造成伤害

仪器部件（例如，玻璃）会破裂并导致受伤。

- 务必集中精力并小心操作。

- 1 为了彻底清洁称量室，请从称量室上移除带有秤盘的称量室面板和滴盘，松开防风罩螺母，拆除称量室。
- 2 重新安装这些部件时，确保它们的顺序正确。



5.2.2 清洁天平



注意

因清洗方法不正确而损坏仪器

如果液体进入外壳，则有可能损坏仪器。某些清洗剂、溶剂或研磨剂可能会损坏仪器表面。

- 1 请勿向仪器喷洒或倾倒液体。
- 2 仅使用仪器参考手册（RM）或指南“8 Steps to a Clean Balance”中指定的清洁剂。
- 3 务必使用略微湿润的无绒布或纸巾清洁仪器。
- 4 立即拭去任何溅出物。



关于清洁天平的更多信息，请参阅“8 Steps to a Clean Balance”。

► www.mt.com/lab-cleaning-guide

清洁天平的周围

- 去除天平周围的任何灰尘或污垢，避免进一步的污染。

清洁终端

- 使用湿布或纸巾及温和清洗剂清洁终端。

清洁可拆卸部件

- 使用湿布或纸巾和温和清洗剂清洁拆下的部件，或者在最高80 °C的洗碗机中进行清洁。

清洁称量单元

- 1 断开天平与AC/DC适配器的连接。
- 2 使用沾湿温和清洗剂的无绒布清洁天平表面。
- 3 首先使用一次性纸巾清除粉末或灰尘。
- 4 使用湿的无绒软布和温和溶剂（如70%的异丙醇或乙醇）清除粘性物质。

5.2.3 清洁后投入使用

- 1 重新组装天平。
- 2 检查防风门（顶门、侧门）是否能正常打开和关闭。
- 3 显示终端是否已连接天平。
- 4 重新将天平连接至交流/直流适配器。
- 5 检查水平状态，必要时调平天平。
- 6 请遵守“技术资料”中规定的预热时间。
- 7 执行内部校正。
- 8 根据您的公司内部规程进行一次常规测试。METTLER TOLEDO建议在清洁天平后进行一次灵敏度测试。
- 9 按→0← 可将天平归零。
⇒ 天平已经准备好可以使用了。


可参阅

- 📖 技术参数 ▶ 第19页
- 📖 进行内部校正 ▶ 第14页
- 📖 调节天平水平 ▶ 第14页

6 技术参数

6.1 通用数据

电源

交流/直流适配器（型号 FSP060-DHAN3）：	输入：100 – 240 V AC ± 10%，50 – 60 Hz，1.8 A 输出：12 V DC，5 A，LPS，SELV
交流/直流适配器（型号 FSP060-DIBAN2）：	输入：100 – 240 V AC ± 10%，50 – 60 Hz，1.5 A 输出：12 V DC，5 A，LPS，SELV
交流/直流适配器用电线： 天平功耗：	3芯，配有国家专用插头 12 V DC ± 10%，2.25 A
极性：	

保护与标准

过压类别:	II
污染度:	2
安全性和EMC标准:	请参阅符合性声明
应用范围:	仅用于室内干燥的地方

环境条件

当天平在以下环境条件下使用时，则适用以下这些限值：

平均海拔高度:	最高5000 m
环境温度:	+10 至 +30 °C
最大温度变化:	5 °C/h
空气相对湿度:	30–70%，无冷凝现象
适应环境的时间:	仪器放置在与投入使用位置相同的位置后至少 24小时 。
预热时间:	天平接通电源后至少 4小时 。从待机模式开启后，仪器随即做好操作准备。

天平可在以下环境条件下使用。但是，天平的称量性能可能超出限值：

环境温度:	+5 °C——+40 °C
空气相对湿度:	气温在31 °C时，空气湿度为20%至最大80%，气温达到40 °C时，空气湿度线性下降至50%，无冷凝现象

在以下条件下，可将天平断开连接并存储在其包装中：

环境温度:	-25 – +70 °C
空气相对湿度:	10–90%，无冷凝现象

比较器的环境条件

为达到规定性能，比较器需要在以下环境条件下使用：

最大风速:	0.15 m/s
-------	----------

7 丢弃

依照关于电气和电子设备废弃物（WEEE）的欧盟指令2012/19/EU，该设备不得作为生活废弃物进行处置。这也适用于欧盟以外的国家，请按照其具体要求进行处置。



请遵照当地法规，在规定的电气和电子设备收集点处理本产品。如果您有任何疑问，请与主管部门或者您购买本设备的经销商联系。如果将此设备传递给其他方，则本规定的内容也必须相关。

目次

1	はじめに	3
1.1	その他の文書と情報	3
1.2	頭字語と略語	4
1.3	コンプライアンス情報	4
2	安全上の注意	5
2.1	注意喚起の表示と警告記号	5
2.2	製品固有の安全情報	5
3	機器構成と機能	6
3.1	概要	6
3.2	ユーザインターフェース	7
3.2.1	概要	7
3.2.2	メイン計量画面	7
4	設置と操作	9
4.1	据付場所の選択	9
4.2	天びんの開梱	9
4.3	標準付属品	9
4.4	設置	10
4.4.1	天びんの組立て	10
4.4.1.1	フック付き計量皿の取り付け (XPR6Uモデルのみ)	13
4.4.2	タッチパネルの取付	14
4.5	使用準備	14
4.5.1	天びんの接続	14
4.5.2	天びんのスイッチを入れる	15
4.5.3	ログイン	15
4.5.4	天びんの水平調整	15
4.5.5	内部分銅による調整の実行	16
4.5.6	天びんをスタンバイモードに設定する	16
4.5.7	天びんのスイッチを切る	16
4.6	単純計量の実施	16
4.6.1	風防の開閉	16
4.6.2	天びんのゼロ点設定	16
4.6.3	天びんの風袋引き	16
4.6.4	計量の実行	17
4.6.5	計量の完了	17
4.7	輸送、梱包、保管	17
4.7.1	近距離での天びんの運搬	17
4.7.2	天びんの長距離での運搬	17
4.7.3	梱包および保管	18
5	メンテナンス	18
5.1	ユーザが行えるメンテナンス	18
5.2	洗浄	19

5.2.1	クリーニングのために分解.....	19
5.2.2	天びんのクリーニング.....	20
5.2.3	洗浄後における機器の準備.....	21
6	技術データ	21
6.1	一般データ.....	21
7	廃棄	22

1 はじめに

メトラー・トレドの天びんをお選びいただきありがとうございます。天びんは、高性能および使いやすさを兼ね備えています。

コンパレータの免責事項

本書では、"天びん"に"コンパレーター"を含みます。

天びんと比較して、コンパレーターは高い分解能を特徴とし、標準分銅の校正など、主に質量差測定に使用します。標準的な天びん試験に加えて、コンパレーターは、製造にあたって、繰り返し性（ABA繰り返し性）差測定による試験も受けています。

EULA

本製品のソフトウェアは、メトラー・トレドソフトウェア用のエンドユーザーライセンス契約（EULA）に基づきライセンス許諾されています。

▶ www.mt.com/EULA

本製品を使用する場合は、EULAの条件に同意する必要があります。

1.1 その他の文書と情報

この文書はオンラインで他の言語で利用可能です。

▶ www.mt.com/XPR-microbalances

天びんを清掃する手順: "8 Steps to a Clean Balance"

▶ www.mt.com/lab-cleaning-guide

ソフトウェアダウンロード
の検索

▶ www.mt.com/labweighing-software-download

ドキュメントの検索

▶ www.mt.com/library

詳細については、メトラー・トレド 代理店またはサービス担当者にお問い合わせください。

▶ www.mt.com/contact

1.2 頭字語と略語

元の用語	説明
ASTM	American Society for Testing and Materials (米国材料試験協会)
EMC	Electromagnetic Compatibility (電磁両立性)
FCC	Federal Communications Commission (連邦通信委員会)
GWP	Good Weighing Practice
ID	Identification (識別)
LPS	Limited Power Source (有限電源)
MT-SICS	METTLER TOLEDO Standard Interface Command Set
NA	Not Applicable
OIML	Organisation Internationale de Métrologie Légale (国際法定計量機関)
RFID	Radio-frequency identification (無線自動識別装置)
RM	Reference Manual (リファレンスマニュアル)
sd	Standard deviation
SELV	Safety Extra Low Voltage (安全特別低電圧)
SOP	Standard Operating Procedure (標準作業手順)
SQC	Statistical Quality Control (は統計的品質管理)
UM	User Manual (ユーザマニュアル)
USB	Universal Serial Bus
USP	United States Pharmacopeia (米国薬局方)

1.3 コンプライアンス情報

FCCサブライヤ適合宣言書といった国家承認文書はオンラインで入手可能またはおよびパッケージに含まれています。

▶ <http://www.mt.com/ComplianceSearch>



詳細については、リファレンスマニュアル (RM) を参照してください。

2 安全上の注意

この機器には「ユーザマニュアル」と「Reference Manual」の二つの文書が添付されています。

- ユーザマニュアルは印刷版であり、本機器と同梱されています。
- Reference Manualは電子版であり、機器とその使用方法についての詳細な説明が記載されています。
- 今後の参照に備えて両方の取扱説明書を保管してください。
- 機器を第三者に譲渡するときは、取扱説明書を両方とも添付してください。

ユーザマニュアルおよびReference Manualに従い、本機器をご使用ください。取扱説明書に従って機器を使用されない場合や改ざんされた場合、機器の安全性が損なわれる恐れがありますが、これに関して Mettler-Toledo GmbH は一切責任を負いません。

2.1 注意喚起の表示と警告記号

安全上の注意には、安全の問題に関する重要な情報が含まれています。安全上の注意を疎かにすると、機器の損傷、故障および誤りのある測定結果や怪我の要因となります。安全上の注意には、次の注意喚起（注意を促す語）および警告記号を付けています。

注意喚起の表示

危険	回避しないと、死亡事故または重度の事故や重傷を招く恐れや、高い危険性を伴う状況に対して発せられます。
警告	死亡事故または重度の事故や重傷を招く恐れがある、中程度の危険状態に対する注意喚起。
注意	軽中度の負傷を招く恐れがある、軽度の危険状態に対する注意喚起。
注記	測定装置もしくは他の器物の損傷、エラーや故障、データ喪失を招く恐れがある、軽度の危険状態に対する注意喚起。

警告記号



一般的な危険性



通知

2.2 製品固有の安全情報

用途

この機器は、熟練したスタッフが使用するように設計されています。装置は計量を目的としています。

Mettler-Toledo GmbH の同意なしに Mettler-Toledo GmbH が指定した使用限界を超えた使用および操作はすべて、用途外とみなされます。

機器所有者の責任

機器の所有者とは、機器の法的所有権を有し、また機器を使用やその他の人が使用することの管理を行う、または法的に機器のオペレーターになるとみなされる人のことです。機器の所有者は、機器の全ユーザーおよび第三者の安全に責任があります。

Mettler-Toledo GmbH は、機器の所有者がユーザーに対して、仕事場で機器を安全に使用し、潜在的な危険に対応するための研修を行うことを想定しています。Mettler-Toledo GmbHは、機器の所有者が必要な保護用具を提供することを想定しています。

安全に関する注意事項



警告

感電による死亡事故または重傷

通電部品に触れると負傷や死亡事故を招く恐れがあります。

- 1 機器にあわせて設計されている、メトラー・トレド電源ケーブルやAC/DCアダプタのみをご使用ください。
- 2 電源ケーブルをアース付き電源コンセントに接続します。
- 3 電気ケーブルと接続部材はすべて、液体や湿気から離れた場所に保管してください。
- 4 ケーブルと電源プラグに損傷がないことを確認し、損傷があれば交換してください。



注記

部品を正しく使用しないと機器の損傷や故障を招く恐れがある

- お使いの機器専用のメトラー・トレドからの部品のみを使用してください。

スペアパーツおよび付属品のリストは参照マニュアルに記載されています。

3 機器構成と機能



詳細については、リファレンスマニュアル (RM) を参照してください。

▶ www.mt.com/XPR-micro-RM

3.1 概要

本取扱説明書の始めにある「Overview」(図と凡例)のセクションをご覧ください。

3.2 ユーザインターフェース

3.2.1 概要

メイン計量画面 (1) はすべてのメニューと設定が見つかる中央ナビゲーションポイントです。メイン計量画面の横に沿ってドロワーをタップすると **天びんメニュー (2)**、**メソッド (3)** および **プロトコル (4)** が開きます。



以下も参照してください

📖 メイン計量画面 ▶ 7 ページ

3.2.2 メイン計量画面



名称	説明
1 ユーザ名	現在のユーザ名を表示します。

	名称	説明
2	計量値フィールド	現在の計量値を表示します。
3	水準器	天びんが正しく水平調整されている (緑) かそうでない (赤) かを示します。
4	メソッドメニュー	ユーザ設定のメソッド、テストおよびアラインメントのリストを表示します。
5	情報重量	他のユニットにおける現在の計量値を表示します。
6	警告およびエラーメッセージエリア	現在の警告および/またはエラーメッセージを表示します。
7	プロトコルドロワー	最近の計量結果を表示します。
8	サンプルのステータスOK	結果状態インジケータが緑：結果が基準セットを満たすことを示します。例えば： <ul style="list-style-type: none"> • 天びんが水平になっています。 • 内部調整が行われ、正常な状態です。 • 計量結果が設定されている範囲内に入っています（許容範囲が設定されている場合のみ）。
9	サンプルのステータス含まない	結果状態インジケータが黒：結果がプロトコルから除外されたことを示します。
10	サンプルのステータスNG	結果状態インジケータが赤：結果の要件が満たされませんでした。例えば、「計量結果が設定された許容範囲外になった」など。
11	プロトコルに追加ボタン	結果をレポートに追加します。 選択したメソッドによって、ボタンの機能は異なります。
12	アクションバー	現在のタスクと関係する操作が含まれます。
13	天びんメニュー	天びんのプロパティを表示します。
14	メソッド情報エリア	サンプル、メソッド、タスクIDに関する情報があります。
15	SmartTrac	目標重量と許容範囲を設定するための計量支援として使用されます。
16	計量値エリア	現在の計量プロセスの結果を表示します。
17	メソッド名	現在のメソッド名称を表示します。

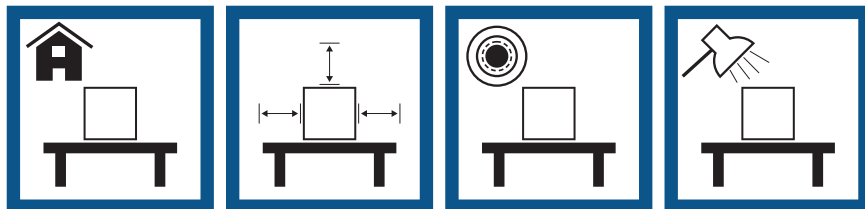
4 設置と操作

4.1 据付場所の選択

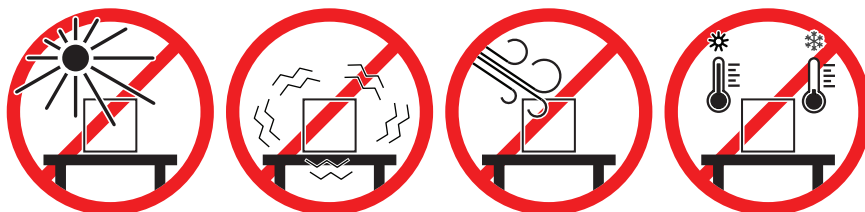
天びんは高感度の精密機器です。天びんが設置される場所によって、計量結果の精度に多大な影響を及ぼします。

据付場所の要件

室内の安定したテーブルに配置
十分な間隔を確保
機器を水平に調整
適切な明るさを確保



直射日光が当たらない 振動しない 強風に晒されない 温度変化が少ない



天秤の十分な間隔：全方向に装置の周り > 15 cm

環境条件を考慮します。"技術データ"を参照してください。

4.2 天びんの開梱

天びんのパッケージを開梱し、輸送による損傷や、部品の不足がないかをチェックします。部品の不足、欠陥のある部品があったときは、メトラー・トレド代理店にご連絡ください。

メトラー・トレドオリジナルの箱と梱包材は、保管しておくことを推奨します。天びんの保管と輸送には梱包材を使用してください。

4.3 標準付属品

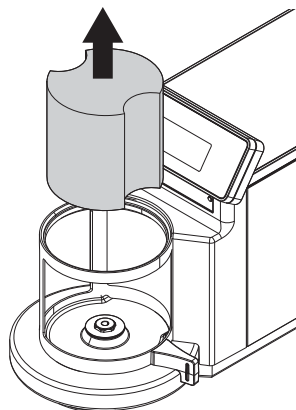
	XPR2	XPR2U	XPR6U	XPR6UD5	XPR10
計量ユニット	✓	✓	✓	✓	✓
タッチパネル	✓	✓	✓	✓	✓
タッチパネル接続ケーブル	✓	✓	✓	✓	✓
計量皿 ø 16 mm	-	✓	✓	-	-
計量皿 ø 27 mm	✓	-	-	✓	✓
フック付き計量皿	-	-	✓	-	-

	XPR2	XPR2U	XPR6U	XPR6UD5	XPR10
ドリフトトレーXPR	✓	-	-	✓	✓
ドリフトトレーXPRU	-	✓	✓	-	-
計量チャンバープレート	✓	✓	✓	✓	✓
風防ガラスカバー	✓	✓	✓	✓	✓
計量用ピンセット、クリーニングブラシ、ペンとUSBストレージデバイスのセット	✓	✓	✓	✓	✓
AC/DC アダプター、国別電源ケーブル付き	✓	✓	✓	✓	✓
ユーザマニュアル	✓	✓	✓	✓	✓
適合宣言書	✓	✓	✓	✓	✓
製造証明書	✓	✓	✓	✓	✓

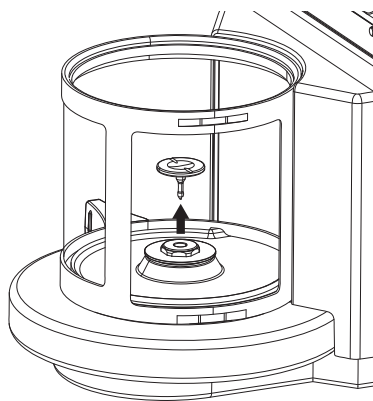
4.4 設置

4.4.1 天びんの組立て

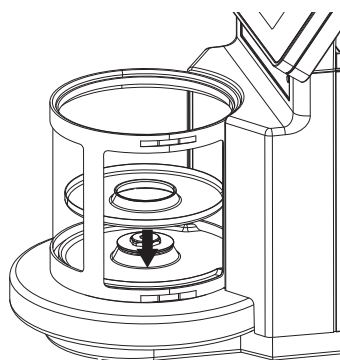
- 1 計量チャンバーから輸送用ロックを取り外します。



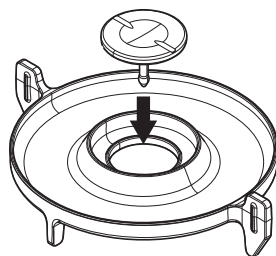
- 2 計量チャンバーのドアを開け、計量チャンバーの中から計量皿を取りはずします。



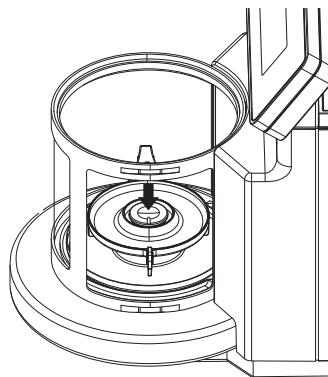
- 3 計量チャンバープレート（計量チャンバーの中）に入れます。



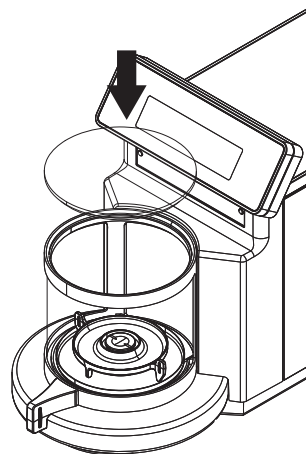
- 4 計量皿はドリフトレーの中央に置きます。



- 5 計量皿が計量チャンバーの中央に位置するように、ドリフトレーを中央に設置します。

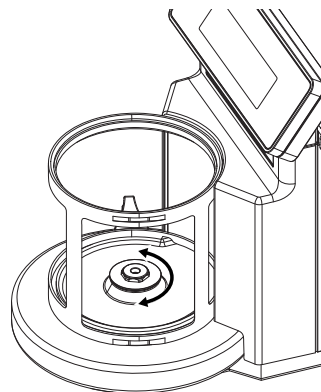


- 6 計量チャンバーを閉め、風防ガラスカバーを計量チャンバーの上に置きます。

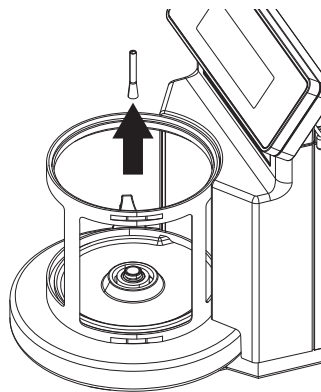


4.4.1.1 フック付き計量皿の取り付け (XPR6Uモデルのみ)

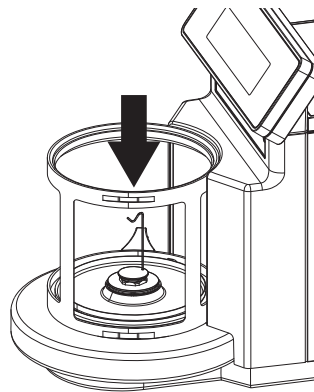
- 1 計量室から風防ネジと減速器を取り外します。



- 2 ピンセットを使用して計量皿ホルダーを取りはずします。
- 3 計量室に風防ネジと減速器を再度取り付けます。

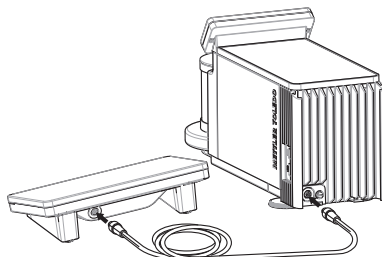


- 4 計量室にフック付き計量皿を取り付けます。フック付き計量皿がロック位置でわずかに下がるまで慎重に回します。



4.4.2 タッチパネルの取付

- タッチパネル接続ケーブルを使って、タッチパネルを計量ユニットに接続します。



4.5 使用準備

4.5.1 天びんの接続



警告

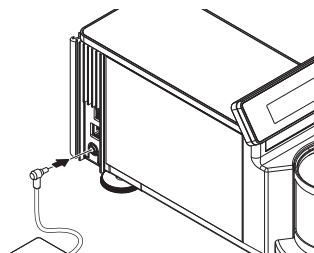
感電による死亡事故または重傷

通電部品に触れると負傷や死亡事故を招く恐れがあります。

- 1 機器にあわせて設計されている、メトラー・トレド電源ケーブルやAC/DCアダプタのみをご使用ください。
- 2 電源ケーブルをアース付き電源コンセントに接続します。
- 3 電気ケーブルと接続部材はすべて、液体や湿気から離れた場所に保管してください。
- 4 ケーブルと電源プラグに損傷がないことを確認し、損傷があれば交換してください。

天びんを以下の手順で電源に接続します。

- 1 ケーブルは、破損しないように、また作業の妨げにならないように設置します。
 - 2 AC/DCアダプタのプラグを装置の電源インレットに差し込みます。
 - 3 刻み付きナットを固く締めて、プラグを固定します。
 - 4 電源ケーブルのプラグを、手の届きやすい場所にある接地付き電源コンセントに挿入します。
- ➔ 天びんを電源に接続した後、風防が自動的に閉じます。



注

装置をスイッチで制御されたコンセントに繋がらないでください。装置の電源を入れた後、正確な結果を出す前にウォームアップする必要があります。

4.5.2 天びんのスイッチを入れる

EULA (エンドユーザライセンス契約)

天びんの電源を最初にオンにしたとき、画面にEULA (エンドユーザライセンス契約) が表示されます。

- 1 条件を読みます。
- 2 **ライセンス契約の条件に同意します。** をタップして、**✓ OK**で確認します。

ウォームアップ

天びんが正確な測定を行うためには、十分に馴らされ、ウォームアップに切り替えられる必要があります。これには、天びんを接続してから少なくとも4時間かかります。スタンバイモードの天びんにスイッチを入れた場合は、すぐに使用可能です。

- 天びんのウォームアップが完了しました。
- **⏻**を押します。

➡ メイン計量画面が表示されます。

天びんのスイッチをオンにすると、メイン計量画面が表示されます。スイッチをオフにする前に使用していたメソッドの画面をいつも表示します。

4.5.3 ログイン

ユーザ管理が有効になっている場合、計量を実行する前に**ユーザ名**でログインする必要があります。天びんが起動すると、ログインダイアログが自動的に開きます。

- 1 ユーザを選択するか、または**ユーザ名**をタップします。
- 2 **パスワード**をタップします。
 - ➡ 入力ダイアログが開きます。
- 3 パスワードを入力し、**✓ OK**をタップします。
- 4 **🔒 ログイン**をタップします。
 - ➡ ログインダイアログが閉じて、ログインします。お使いの**ユーザ名**がメイン画面に表示されます。

ユーザ管理は天びんメニューで有効にすることができます。

ナビゲーション: ▶ **天びんメニュー** > **⚙️ 設定** > **👤** > **天びん** > **👤** > **一般** > **ユーザー管理**

4.5.4 天びんの水平調整

確実に水平に安定して取り付けることは、繰り返し性と正確性を備えた測定結果を得る上での欠かせない条件です。

天びんは水平になっていません メッセージが表示されたら:

- 1 ▶ **水平調整してください**をタップします。
 - ➡ **水平調整**が開きます。
- 2 ウィザードの指示に従います。

天びんメニューメニューからも水平調整ガイドにアクセスできます。

ナビゲーション: ▶ 天びんメニュー > ④ 水平調整

4.5.5 内部分銅による調整の実行

ナビゲーション: ▼ メソッド > ④ 調整

- 調整ストラテジーは内部分銅調整に設定されています。
- 1 メソッドセクションを開き、④ 調整をタップし、調整を選択して▶ 開始をタップします。
- または -
メイン計量画面で、⋮ 詳細をタップ後、調整を開始をタップします。
 - ▶ 内部分銅調整が実行されます。
 - ▶ 調整が完了したら、調整結果の一覧が表示されます。
- 2 結果を印刷する場合は、🖨 印刷をタップします
- 3 ✓ 調整終了をタップします。
 - ▶ 天びんの準備ができています。

4.5.6 天びんをスタンバイモードに設定する

⏻を長押しすると、天びんをスタンバイモードに設定することができます。⏻を再度長押しして、スタンバイモードを終了します。

4.5.7 天びんのスイッチを切る

天びんを完全に切るには、電源から切り離す必要があります。⏻を長押しすると、天びんはスタンバイモードになります。

📖 注

天びんの電源を完全にオフにして、しばらく期間が経過したときは、使用できるようになる前にウォーミングアップをする必要があります。

4.6 単純計量の実施

4.6.1 風防の開閉

- ドアハンドルを使って手でドアを開けるか、ターミナルまたは計量ディスプレイ (SmartView) の⏮キーを押します。
ドアは、複数の方法で開閉できるように設定することができます。

4.6.2 天びんのゼロ点設定

- 1 風防を開きます。
- 2 計量皿を空にします。
- 3 風防を閉じます。
- 4 →0←を押して天びんをゼロ点に戻します。
 - ▶ 天びんがゼロ点に設定されます。

4.6.3 天びんの風袋引き

サンプル管が使用される場合は、天びんを風袋引きする必要があります。

- 1 風防を開きます。
- 2 計量皿を空にします。
- 3 風防を閉じます。

- 4 →0←を押して天びんをゼロ点に戻します。
- 5 風防を開きます。
- 6 サンプル容器を計量皿に載せます。
- 7 風防を閉じます。
- 8 →T←を押すと天びんの風袋引きが実施されます。
⇒ 天びんが風袋引きされます。アイコン_{Net}が表示されます。

4.6.4 計量の実行

- 1 風防を開きます。
- 2 サンプル容器に被計量物をのせます。
- 3 風防を閉じます。
- 4 計量結果のレポートが必要なときは、**+** **プロトコルに追加**をタップします。
⇒ 計量値が**プロトコル**にリスト表示されます。

4.6.5 計量の完了

- 1 **プロトコル**を保存するには、**■完了**をタップします。
⇒ **ウィンドウタスクを完了**が開きます。
- 2 **プロトコル**を保存するか印刷するオプションを選択します。
⇒ 各ダイアログが開きます。
- 3 ウィザードの指示に従います。
- 4 **✓完了**をタップします。
⇒ **プロトコル**は保存/印刷され、消去されます。

4.7 輸送、梱包、保管

4.7.1 近距離での天びんの運搬



注記

天びんの損傷

天びんを持ち上げる際は、風防を持ち上げないでください。風防は本体と完全に固定されていません。

- 1 AC/DCを切り離し、インターフェースケーブルをすべて抜きます。
- 2 両手で計量プラットフォームを持ち、天びんを水平にして運びます。使用可能な場所を考慮してください。

天びんを使用するには、次の手順を実行します:

- 1 逆の順序で接続します。
- 2 天びんの水平調整を実行します。
- 3 内部分銅調整を実施します。

4.7.2 天びんの長距離での運搬

メトラー・トレド 天びんや天びんの構成部品の長距離輸送または発送の際には、オリジナルの梱包材を使用することを推奨します。オリジナルの梱包材は、天びんとその構成部品に合わせて特別に開発されたものであり、輸送中に最善の保護を提供します。

天びんを梱包する際は、計量皿が装着され、運搬ロック（保護挿入）が計量室にとりつけられていることを確認してください。運搬ロックの機能は計量システムを固定位置に押し、計量セルを運搬ダメージから保護することです。

4.7.3 梱包および保管

天びんの梱包

全部の梱包材を安全な場所に保管してください。オリジナルの梱包材は、天びんとその構成部品に合わせて特別に開発されたものであり、輸送または保管に最善の保護を提供します。

天びんの保管


天びんは、必ず以下の条件下で保管してください：

- 室内で純正の梱包箱を使用
- 環境条件を遵守。「技術データ」をご参照ください。

注

保管期間が6か月を超えると、充電式/バッテリーの充電が必要になっている可能性があります（日付、時刻のみリセットされます）。

以下も参照してください

 技術データ ▶ 21 ページ

5 メンテナンス

天びんの機能と計量結果の正確さを保証するには、ユーザーがメンテナンスを実行する必要があります。



詳細については、リファレンスマニュアル (RM) を参照してください。

▶ www.mt.com/XPR-micro-RM

5.1 ユーザが行えるメンテナンス

メンテナンスアクション	推奨される間隔	備考
内部分銅調整の実行	<ul style="list-style-type: none">• 毎日• クリーニング後• 水平調整後• 場所の変更後	"内部分銅による調整の実行"を参照してください
日常点検の実施（偏置誤差テスト、繰り返し性テスト、感度テスト） メトラー・トレド少なくとも感度テストの実施を推奨します。	<ul style="list-style-type: none">• クリーニング後• 天びんの組立て後• ソフトウェアアップデート後• 社内規定 (SOP) に従って行う	参照マニュアルの"テスト"を参照してください

メンテナンスアクション	推奨される間隔	備考
清掃	<ul style="list-style-type: none"> • 毎回の使用後 • 物質の変更後 • 汚染等級によります • 社内規定（SOP）に従って行う 	"クリーニング"を参照
ソフトウェアのアップデート	<ul style="list-style-type: none"> • 社内規定（SOP）に従って行う。 • 新しいソフトウェアのリリース後。 	参照マニュアルの"ソフトウェア更新"を参照してください

以下も参照してください

📖 内部分銅による調整の実行 ▶ 16 ページ

📖 洗浄 ▶ 19 ページ

5.2 洗浄

5.2.1 クリーニングのために分解



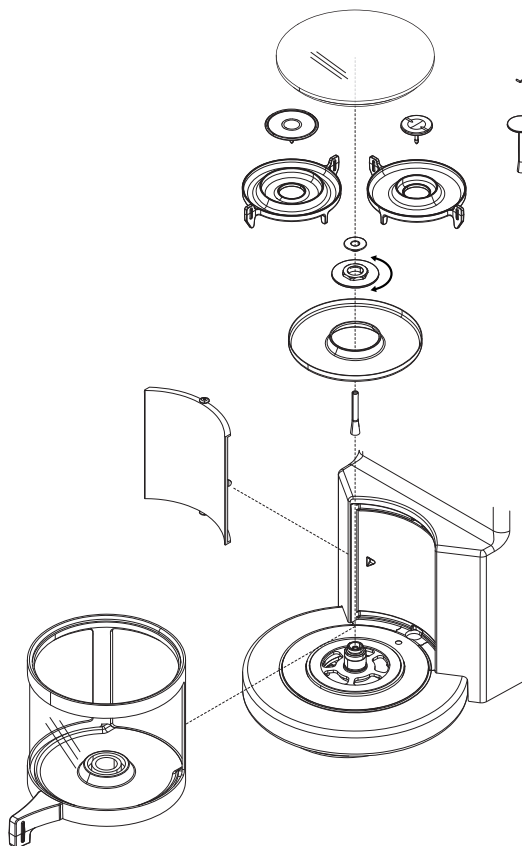
⚠️ 注意

鋭い物体や破損したガラスによる負傷

ガラスなどの機器コンポーネントが破損して負傷することがあります。

- いつも慎重に集中して行ってください。

- 1 計量チャンバーを徹底的にクリーニングするには、計量チャンバーから計量チャンバープレート、計量皿、およびドリフトレーを取り外し、風防ネジを緩めて、計量チャンバーを取り外します。
- 2 これらの部品を再度組み立てる際は、必ず同じ順番になっていることを確認してください。



5.2.2 天びんのクリーニング



注記

不適切な洗浄方法による機器の損傷

液体がハウジングに入った場合、機器に損傷を与える恐れがあります。ある種の洗浄剤、溶剤、研磨剤によって、機器の表面が損傷することがあります。

- 1 機器に液体をかけたり、噴霧したりしないでください。
- 2 ガイド「8 Steps to a Clean Balance」または機器のリファレンスマニュアル (RM) で指定されている洗浄剤のみを使用してください。
- 3 機器の清掃には、少し湿らせたリントフリーの布またはティッシュのみを使用してください。
- 4 こぼした場合は、すぐに拭き取ってください。



天びんの清掃に関する詳細については、「8 Steps to a Clean Balance」を参照してください。

天びん周辺の清掃

- 天びんのまわりから土やほこり取り除き、汚染を予防します。

ターミナルの清掃

- 糸くずの出ない布またはティッシュと中性洗剤でターミナルをクリーニングします。

取り外し可能な部品のクリーニング

- 糸くずの出ない布またはティッシュと中性洗剤ですべての取り外し可能な部分をクリーニングするか、食器洗浄機 (80 °Cまで) で洗浄します。

計量ユニットのクリーニング

- 1 AC/DCアダプターから天びんを切断します。
- 2 中性洗剤で湿らせたリントフリーの布を使用して、天びんの表面をクリーニングします。
- 3 最初に使い捨てティッシュで粉体やほこりを拭き取ります。
- 4 糸くずの出ない湿った布と、水で希釈した溶剤 (例えば、70%のイソプロパノールまたはエタノール) を使用して、粘性の高い物質を除去します。

5.2.3 洗浄後における機器の準備

- 1 天びんを元通りに組み立てます。
 - 2 風防ドア (最上部、側面) が普通に開閉することを確認します。
 - 3 ターミナルが天びんに接続されているか確認します。
 - 4 AC/DCアダプターに天びんを再接続します。
 - 5 水平調整の状態を確認し、必要であれば天びんの水平調整を行います。
 - 6 「技術データ」に指定されたウォームアップに従ってください。
 - 7 内部分銅調整を実施します。
 - 8 社内規定に従って定期的にテストを実施してください。メトラー・トレドは天びん洗浄後に感度テストを実施することをお勧めします。
 - 9 →0←を押して天びんをゼロ点に戻します。
- ⇒ 天びんは使用されるための準備が整っています。

以下も参照してください

- 技術データ ▶ 21 ページ
- 内部分銅による調整の実行 ▶ 16 ページ
- 天びんの水平調整 ▶ 15 ページ

6 技術データ

6.1 一般データ

電源

AC/DC アダプタ (モデル番号 FSP060-DHAN3):	入力: 100 – 240 V AC ± 10%, 50 – 60 Hz, 1.8 A 出力: 12 V DC, 5 A, LPS, SELV
AC/DC アダプタ (モデル番号 FSP060-DHAN2):	入力: 100 – 240 V AC ± 10%, 50 – 60 Hz, 1.5 A 出力: 12 V DC, 5 A, LPS, SELV

AC/DCアダプタ用ケーブル:	3線式、該当国仕様のプラグ付き
天びん消費電力:	12 V DC ± 10%、2.25 A
極性:	

保護および規準

過電圧カテゴリー:	II
汚染等級:	2
安全規格およびEMC規格:	適合宣言を参照してください。
使用範囲:	乾燥した室内でのみ、使用してください

環境条件

天びんは次の環境条件下で使用されるとき、限界値が適用されます:

平均海拔より高い場合:	最大 5000 m
周囲温度:	+10 – +30 °C
最大温度変化:	5 °C/h
相対湿度:	30 – 70%、結露がない場合
順化時間:	機器を使用する場所と同じ場所に設置した後、 24 時間 以上。
ウォーミングアップ時間:	天びんに電源を投入後 4時間 以上。スタンバイモードで天びんにスイッチを入れた場合は直ちに使用可能。

天びんは次の環境条件下で使用できます。ただし、天びんの計量性能は、限界値外になる場合があります。

周囲温度:	+5 °C – +40 °C
相対湿度:	31 °Cにおいて20%~80%、40 °Cにおいて50%まで直線的に減少、結露なきこと

天びんは次の環境条件下で梱包の切り離しおよび保管ができます:

周囲温度:	-25 – +70 °C
相対湿度:	10 - 90%、結露がない場合

コンパレータの環境条件

コンパレータは指定された性能を達成するため、次の環境条件下で使用される必要があります:

エア速度、最大:	0.15 m/s
----------	----------

7 廃棄

電気・電子機器廃棄物(WEEE)に関する欧州指令2012/19/EUに従い、この機器は生活廃棄物に含めて処分することはできません。これはEU以外の国々に対しても適用されますので、各国の該当する法律に従ってください。



本製品は、各地域の条例に定められた電気・電子機器のリサイクル回収所に廃棄してください。ご不明な点がある場合は、行政の担当部署または購入店へお問い合わせください。この機器が第三者に譲渡される場合、この規制の内容も説明される必要があります。

목차

1	소개	3
1.1	추가 문서 및 정보	3
1.2	약어 및 줄임말	4
1.3	준수 정보	4
2	안전 정보	5
2.1	신호 단어 및 경고 기호 정의	5
2.2	제품별 안전 정보	5
3	설계 및 기능	6
3.1	개요	6
3.2	사용자 인터페이스	7
3.2.1	주요 섹션 한 눈에 보기	7
3.2.2	주요 계량 화면	7
4	설치 및 운영	8
4.1	설치를 위한 위치 선정	8
4.2	저울 포장 개봉	9
4.3	배송 범위	9
4.4	설치	10
4.4.1	저울 조립	10
4.4.1.1	후크 칭량 팬 설치(XPE6U 모델만 해당)	12
4.4.2	터미널 연결	13
4.5	작동 방법	13
4.5.1	저울 연결	13
4.5.2	저울 켜기	13
4.5.3	로그인	14
4.5.4	수평 조정	14
4.5.5	내부 조정 수행	14
4.5.6	저울을 대기 모드로 설정	14
4.5.7	저울 끄기	15
4.6	간편한 중량측정	15
4.6.1	드래프트 실드 개폐	15
4.6.2	저울 영점 조정	15
4.6.3	저울 용기 측정	15
4.6.4	계량 수행	15
4.6.5	계량 완료	15
4.7	운송, 포장 및 보관	16
4.7.1	저울의 단거리 운송	16
4.7.2	장거리 운송	16
4.7.3	포장 및 보관	16
5	유지보수	16
5.1	유지보수 작업	17
5.2	세척	17
5.2.1	세척을 위한 분리	17
5.2.2	저울 세척	18
5.2.3	세척 후 작동	19

6	기술 데이터	19
	6.1 일반 데이터	19

7	폐기	20
----------	-----------	-----------

1 소개

METTLER TOLEDO 저울을 선택해 주셔서 감사합니다. 성능이 좋고 사용법이 간편합니다.

비교기 면책조항

이 문서에서 "저울"은 저울 및 비교기를 설명하는 용어입니다.

비교기는 표준 칭량 캘리브레이션과 같은 차등 칭량 어플리케이션에 주로 사용되는 저울에 비해 높은 분해능이 특징입니다. 비교기는 표준 저울 검사뿐 아니라 생산 중에 차등 반복성(ABA 반복성) 관련 검사도 수행합니다.

EULA

이 제품의 소프트웨어는 METTLER TOLEDO 소프트웨어 사용권 동의 (EULA)에 따라 허가를 받습니다.

▶ www.mt.com/EULA

이 제품을 사용하시는 경우 EULA 약관에 동의하는 것을 의미합니다.

1.1 추가 문서 및 정보

이 문서는 온라인에서 다른 언어로도 제공됩니다.

▶ www.mt.com/XPR-microbalances

저울 세척 지침: "8 Steps to a Clean Balance"

▶ www.mt.com/lab-cleaning-guide

소프트웨어 다운로드 검색

▶ www.mt.com/labweighing-software-download

문서 검색

▶ www.mt.com/library

자세한 질문은 공인 판매점 또는 서비스 담당자에 METTLER TOLEDO 문의하십시오.

▶ www.mt.com/contact

1.2 약어 및 줄임말

원어	설명
ASTM	American Society for Testing and Materials (미국재료 시험 학회)
EMC	Electromagnetic Compatibility (전자기 호환성)
FCC	Federal Communications Commission (완전 자동 교정 기술)
GWP	Good Weighing Practice
ID	Identification (식별)
LPS	Limited Power Source (제한된 전원)
MT-SICS	METTLER TOLEDO Standard Interface Command Set (METTLER TOLEDO 표준 인터페이스 명령어 체계)
NA	Not Applicable (해당사항없음)
OIML	Organisation Internationale de Métrologie Légale (International Organization of Legal Metrology)
RFID	Radio-frequency identification (무선 주파수 식별)
RM	Reference Manual (참조 매뉴얼)
sd	Standard deviation
SELV	Safety Extra Low Voltage (안전 초 저전압)
SOP	Standard Operating Procedure (표준운영절차)
SQC	Statistical Quality Control
UM	User Manual (사용자 매뉴얼)
USB	Universal Serial Bus (범용직렬버스)
USP	United States Pharmacopeia (미국 약전)

1.3 준수 정보

FCC 공급업체 적합성 선언과 같은 국가 승인 문서는 온라인으로 제공되거나 포장에 포함되어 있습니다.

▶ <http://www.mt.com/ComplianceSearch>



추가 정보가 필요하면 참조 매뉴얼(RM)을 참조하십시오.

2 안전 정보

이 장비에는 "사용자 매뉴얼" 및 "참조 매뉴얼"이라는 이름의 두 가지 문서를 사용할 수 있습니다.

- 사용자 매뉴얼은 인쇄된 형태로 장비와 함께 제공됩니다.
- 전자 참조 매뉴얼에는 장비 및 사용법에 대한 설명 전문이 포함되어 있습니다.
- 나중에 참조할 수 있도록 두 문서를 보관하십시오.
- 장비를 타인에게 양도하는 경우 두 문서를 함께 제공하십시오.

항상 사용자 매뉴얼 및 참조 매뉴얼에 따라지만 장비를 사용하십시오. 이러한 문서에 따라 장비를 사용하지 않거나 용도가 변경된 경우 장비 안전에 문제가 발생할 수 있으며 이 경우 Mettler-Toledo GmbH는 책임을 지지 않습니다.

2.1 신호 단어 및 경고 기호 정의

안전 경고는 안전상의 중요한 정보를 안내합니다. 안전 경고를 무시하면 상해, 저울 손상, 오작동 및 결과 오류가 발생할 수 있습니다. 안전 경고를 나타내는 신호어 및 경고 기호는 다음과 같습니다.

신호어

위험	위험도가 높은 상황의 위험 요인을 차단하지 않으면 사망하거나 중상을 입을 수 있습니다.
경고	방지되지 않는 경우 사망이나 중상에 이를 수 있는 중간 위험 수준의 위험 상황입니다.
주의	방지되지 않는 경우 경미하거나 중간 수준의 부상이 발생할 수 있는 낮은 위험 수준의 위험 상황입니다.
주의 사항	기기, 기타 소재 손상, 오작동 및 부정확한 결과 또는 데이터 손실이 발생할 수 있는 낮은 위험 수준의 위험 상황입니다.

경고 기호



일반 위험



주의 사항

2.2 제품별 안전 정보

용도

이 기기는 교육을 받은 담당자가 사용하도록 설계되었습니다. 이 장비는 계량 용도로 제작되었습니다.

그 외에 Mettler-Toledo GmbH의 동의 없이 Mettler-Toledo GmbH에 명시된 사용 한계를 지키지 않는 방식으로 제품을 사용 및 작동하는 모든 경우는 사용 목적을 벗어난 것으로 간주됩니다.

장비 소유자의 책임

장비 소유자는 장비에 대한 법적 권한을 가지며 장비를 사용하거나 타인이 사용하도록 승인하는 사람 또는 법에 의해 장비 작동자로 간주되는 사람입니다. 장비 소유자는 장비의 모든 사용자 및 제3자의 안전에 대한 책임이 있습니다.

Mettler-Toledo GmbH 장비 소유자는 장비 사용자에게 작업장에서의 안전한 장비 사용과 잠재적인 위험 처리에 관한 교육을 제공하는 것으로 간주됩니다. Mettler-Toledo GmbH 장비 소유자는 필요한 보호 장구를 제공하는 것으로 간주됩니다.



경고

감전으로 인한 사망 또는 심각한 부상

전류가 흐르는 부품에 접촉하면 부상 또는 사망에 이를 수 있습니다.

- 1 계측기용으로 설계된 METTLER TOLEDO 전원 케이블 및 AC/DC 어댑터만 사용하십시오.
- 2 전원 케이블을 접지된 전원 콘센트에 연결하십시오.
- 3 모든 전기 케이블과 연결부는 액체와 습기에 노출되지 않도록 하십시오.
- 4 케이블 및 전원 플러그 손상 여부를 확인하고 손상된 경우 교체하십시오.



주의 사항

적합하지 않은 부품의 사용으로 인한 기기 손상 또는 오작동

- 기기와 사용하도록 설계된 METTLER TOLEDO의 부품만 사용하십시오.

예비 부품 및 액세서리 목록은 참조 메뉴얼에서 확인할 수 있습니다.

3 설계 및 기능



추가 정보가 필요하면 참조 메뉴얼(RM)을 참조하십시오.

▶ www.mt.com/XPR-micro-RM

3.1 개요

본 메뉴얼의 맨 처음 부분에 있는 "Overview" (그래픽 및 범례) 섹션을 참조하십시오.

3.2 사용자 인터페이스

3.2.1 주요 섹션 한 눈에 보기

메인 칭량 화면(1)은 모든 메뉴 및 설정을 확인할 수 있는 중앙 탐색 지점입니다. 메인 칭량 화면의 측면을 따라 드로어를 누르면 **Balance menu (2)**, **Methods (3)** 및 **Protocol (4)**가 열립니다.



다음 사항을 참고합니다.

- ☞ 주요 계량 화면 ▶ 7 페이지

3.2.2 주요 계량 화면



이름	Description
1 User name	현재 사용자의 이름을 보여줍니다.
2 계량 값 필드	현재 계량값을 나타냅니다.

	이름	Description
3	수평 표시기	저울이 수평(녹색)인지 아닌지(빨간색)를 나타냅니다.
4	Methods 메뉴	분석법, 테스트 및 정렬에 대해 사용자 정의된 목록에 액세스합니다.
5	Info weight	현재 칭량값을 다른 단위로 나타냅니다.
6	경고 및 오류 메시지 영역	현재 경고 및/또는 오류 메시지를 나타냅니다.
7	서랍 Protocol	최근 계량 결과를 나타냅니다.
8	샘플 상태 OK	결과 상태 표시기 녹색: 결과가 일련의 기준을 충족함을 나타냅니다. 예를 들면 다음과 같습니다. <ul style="list-style-type: none"> 저울이 수평 상태입니다. 내부 조정이 수행 및 확인되었습니다. 계량 결과는 정의된 허용 오차 범위 내에 있습니다(허용 오차가 정의된 경우).
9	샘플 상태 Excluded	결과 상태 표시기 검은색: 결과가 프로토콜에서 제외되었음을 나타냅니다.
10	샘플 상태 Not OK	결과 상태 표시기 적색: 결과가 일련의 기준에 충족되지 않음을 나타냅니다. 예: "계량 결과가 정의된 허용 오차를 벗어남".
11	버튼 Add to protocol	프로토콜에 결과를 추가합니다. 선택된 방법에 따라, 버튼은 다른 기능을 수행할 수 있습니다.
12	동작 바	현재 작업을 나타내는 값이 포함됩니다.
13	Balance menu	저울 속성에 액세스합니다.
14	분석법 정보 영역	샘플, 분석법 또는 작업 ID 정보를 포함합니다.
15	SmartTrac	칭량 보조 도구를 사용하여 상한 및 하한 허용 오차를 가진 목표 중량을 지정할 수 있습니다.
16	계량 값 구역	현재 계량 공정의 결과를 보여줍니다.
17	Method name	현재 분석법의 이름을 보여줍니다.

4 설치 및 운영

4.1 설치를 위한 위치 선정

저울은 민감한 정밀 기기입니다. 저울을 두는 위치에 따라 계량 결과의 정확도에 큰 영향을 미칩니다.

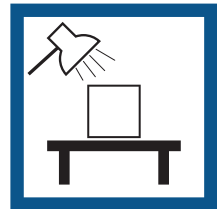
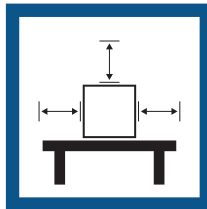
위치 요건

실내 공간에 안정적인 테이블을 배치합니다

충분한 공간을 확보하십시오

기기의 수평 상태를 확인하십시오

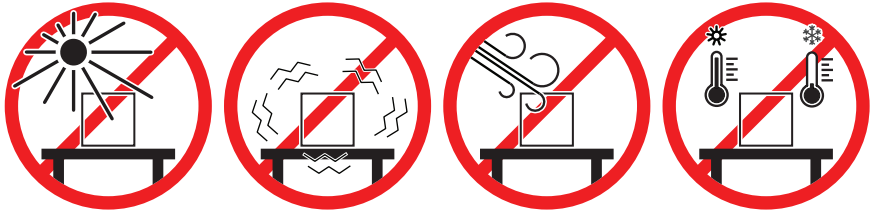
조명을 적절하게 조절하십시오



직사광선을 피하십시오 진동을 피하십시오

강한 외풍을 피하십시오

온도 변화가 없도록 하십시오



저울을 위한 충분한 공간: 측정기 주변으로 > 15cm

환경 조건을 고려하십시오. "기술 데이터"를 참조하십시오

4.2 저울 포장 개봉

저울 포장을 연 후 운송으로 인한 손상 또는 부품 누락이 없는지 확인하십시오. 부품이 누락되거나 결함이 있는 경우 METTLER TOLEDO 서비스 담당자에게 알려주십시오.

METTLER TOLEDO 기존 상자와 포장은 안전한 곳에 보관해 두십시오. 저울의 보관 및 운송 시에는 포장을 사용하십시오.

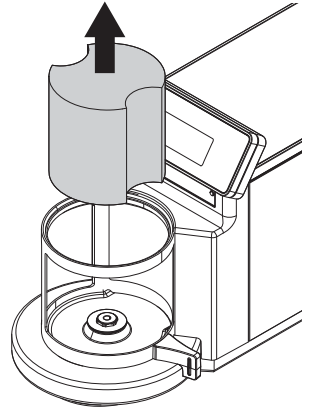
4.3 배송 범위

	XPR2	XPR2U	XPR6U	XPR6UD5	XPR10
칭량 단위	✓	✓	✓	✓	✓
터미널	✓	✓	✓	✓	✓
터미널 연결 케이블	✓	✓	✓	✓	✓
칭량 팬 Ø 16 mm	-	✓	✓	-	-
칭량 팬 Ø 27 mm	✓	-	-	✓	✓
후크 칭량 팬	-	-	✓	-	-
드립 트레이 XPR	✓	-	-	✓	✓
드립 트레이 XPRU	-	✓	✓	-	-
칭량 챔버	✓	✓	✓	✓	✓
드래프트 실드 커버 유리	✓	✓	✓	✓	✓
핀셋, 세척 브러시, 펜 및 USB 저장 장치가 포함된 테이블 세트	✓	✓	✓	✓	✓
국가별 전원 케이블이 있는 AC/DC 어댑터	✓	✓	✓	✓	✓
사용자 매뉴얼	✓	✓	✓	✓	✓
적합성 선언	✓	✓	✓	✓	✓
제품 보증서	✓	✓	✓	✓	✓

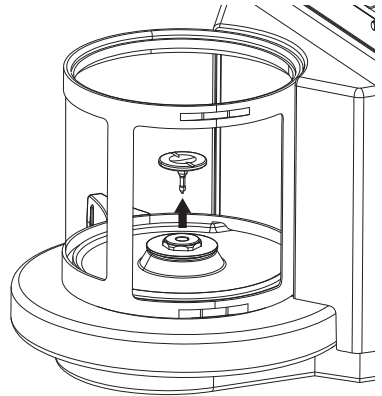
4.4 설치

4.4.1 저울 조립

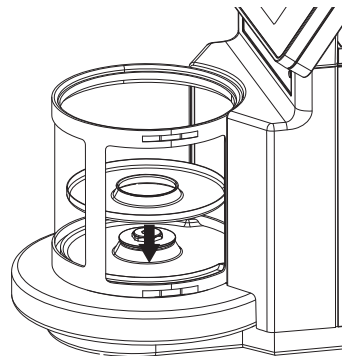
- 1 칭량 챔버에서 배송 잠금 장치를 제거합니다.



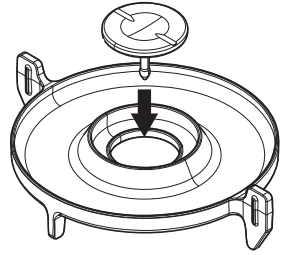
- 2 칭량 챔버 도어를 연 후 칭량 챔버의 칭량 팬을 제거합니다.



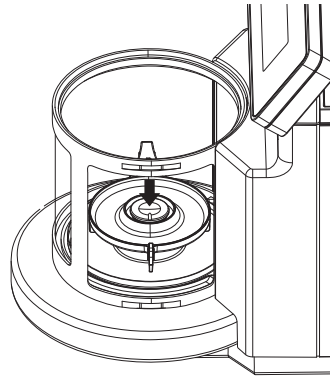
- 3 칭량 챔버 플레이트를 칭량 챔버 내부에 배치하십시오.



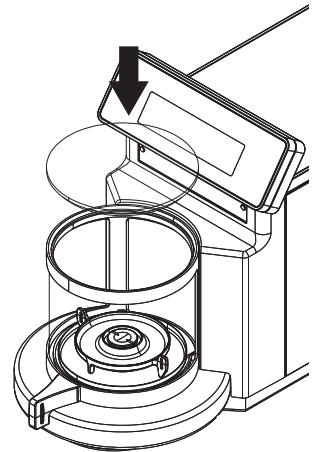
4 칭량 팬을 드립 트레이 중앙에 배치합니다.



5 칭량 팬과 드립 트레이를 칭량 챔버 중앙에 배치합니다.

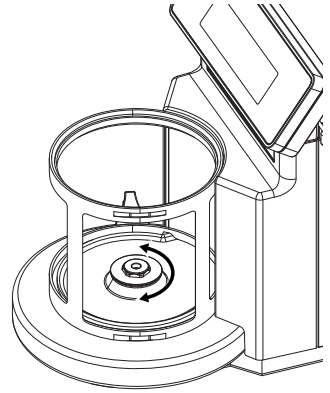


6 칭량 챔버를 닫은 후 드래프트 실드 커버 유리를 칭량 챔버 위에 배치합니다.

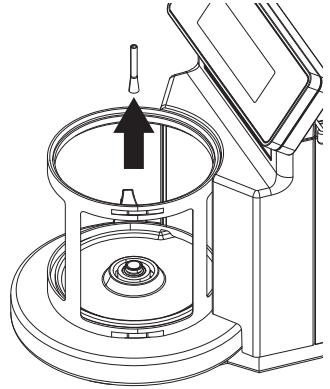


4.4.1.1 후크 칭량 팬 설치(XPE6U 모델만 해당)

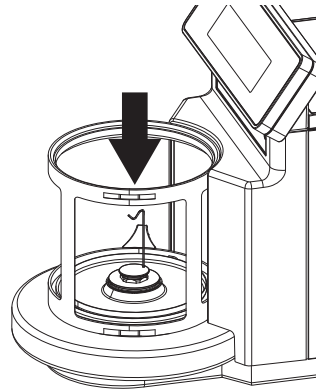
- 1 칭량 챔버에서 드래프트 실드 너트 및 리덕션을 제거하십시오.



- 2 핀셋을 사용해 칭량 팬 홀더를 제거하십시오.
- 3 칭량 챔버에서 드래프트 실드 너트 및 리덕션을 재조립하십시오.

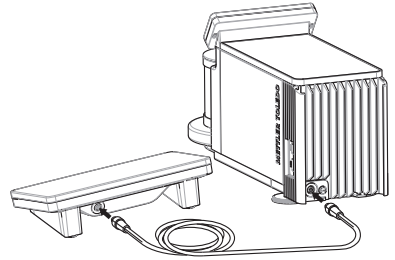


- 4 칭량 챔버에 후크 칭량 팬을 설치합니다. 후크 칭량 팬이 잠금 위치로 놓일 때까지 조심스럽게 돌립니다.



4.4.2 터미널 연결

- 터미널을 칭량 장치에 연결할 때는 터미널 연결 케이블을 사용하십시오.



4.5 작동 방법

4.5.1 저울 연결



⚠ 경고

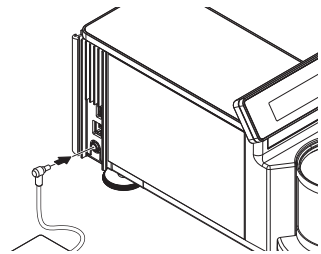
감전으로 인한 사망 또는 심각한 부상

전류가 흐르는 부품에 접촉하면 부상 또는 사망에 이를 수 있습니다.

- 1 계측기용으로 설계된 METTLER TOLEDO 전원 케이블 및 AC/DC 어댑터만 사용하십시오.
- 2 전원 케이블을 접지된 전원 콘센트에 연결하십시오.
- 3 모든 전기 케이블과 연결부는 액체와 습기에 노출되지 않도록 하십시오.
- 4 케이블 및 전원 플러그 손상 여부를 확인하고 손상된 경우 교체하십시오.

다음과 같이 저울을 전원 공급 장치에 연결하십시오.

- 1 케이블이 손상되거나 작동에 방해가 되지 않는 방식으로 케이블을 설치합니다.
 - 2 AC/DC 어댑터의 플러그를 기기의 전원 콘센트에 연결하십시오.
 - 3 :너트를 단단히 조여 플러그를 고정합니다.
 - 4 접근이 용이한 접지 전원 콘센트에 전원 케이블의 플러그를 삽입합니다.
- ➔ 저울을 전원에 연결하면 드래프트 쉴드가 자동으로 닫힙니다.



📖 참고

스위치로 제어되는 전원 콘센트에 기기를 연결하지 마십시오. 기기의 스위치를 켜 후에 예열해야 정확한 결과를 도출할 수 있습니다.

4.5.2 저울 켜기


EULA(최종 사용자 라이선스 계약)

저울이 처음 켜졌을 때, EULA(End User License Agreement, 최종 사용자 라이선스 계약)가 화면에 나타납니다.

- 1 조건을 읽어주십시오.
- 2 **I accept the terms in the license agreement.**을 눌러 **✓ OK**을 확인합니다.

예열



저울이 신뢰할 수 있는 결과를 제공하려면 스위치를 켜서 충분히 적응하고 예열되도록 해야 합니다. 저울을 연결한 후 최소 4시간이 걸립니다. 대기 상태에서 저울이 켜지면 즉시 준비 가능합니다.

- 저울이 예열되었습니다.
- 를 누릅니다.
 - ▶ 주요 계량 화면이 나타납니다.

저울이 켜지면 주요 계량 화면이 나타납니다. 화면이 종료되기 전에 마지막으로 사용했던 분석법이 표시됩니다.

4.5.3 로그인

사용자 관리가 활성화된 경우 칭량을 수행하기 전에 **User name**로 로그인해야 합니다. 저울이 시작되면 로그인 대화 상자가 자동으로 열립니다.

- 1 사용자를 선택하거나 **User name**를 탭합니다.
- 2 **Password**를 탭합니다.
 - ▶ 입력 대화 상자가 열립니다.
- 3 암호를 입력하고  **OK**를 탭합니다.
- 4  **Login**을 누릅니다.
 - ▶ 로그인 대화 상자가 닫히고 로그인됩니다. **User name**가 메인 화면에 나타납니다.

저울 메뉴를 통해 사용자 관리를 활성화할 수 있습니다.

경로: ▶ **Balance menu** >  **Settings** >  > **Balance** >  **General** > **User management**

4.5.4 수평 조정

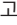


반복적이고 정확한 칭량 결과를 위해서는 정확한 수평 배치 및 안정적인 배치가 필수입니다. 메시지 **Balance is out of level**이 나타날 경우.

- 1 ▶ **Level the balance**을 누릅니다.
 - ▶ **Leveling aid**가 열립니다.
 - 2 마법사의 지시사항에 따라 진행합니다.
- 수평 조정 도구는 **Balance menu**을 통해 액세스할 수도 있습니다.

경로: ▶ **Balance menu** >  **Leveling aid**

4.5.5 내부 조정 수행

경로: ▼ **Methods** >  **Adjustments**

- 조정 **Strategy**이 **Internal adjustment**으로 설정됩니다.
- 1 **Methods** 섹션을 열고  **Adjustments**를 누른 다음 조정을 선택하고 ▶ **Start**을 누릅니다.
 - 또는 -
 - 주요 칭량 화면에서 **... More**를 누르고 **Start adjustment**을 누릅니다.
 - ▶ **Internal adjustment**이 실행 중입니다.
 - ▶ 조정이 완료된 경우 조정 결과 개요가 나타납니다.
 - 2 결과를 인쇄하고 싶은 경우  **Print**를 누릅니다
 - 3  **Finish adjustment**을 누릅니다.
 - ▶ 저울이 준비되었습니다.

4.5.6 저울을 대기 모드로 설정

저울은 을 눌러 대기 모드로 설정할 수 있습니다. 을 다시 눌러 대기 모드를 나갑니다.

4.5.7 저울 끄기

저울을 완전히 끄려면 전원 공급 장치에서 분리해야 합니다. **0**를 눌러야만 저울이 대기모드가 됩니다.

참고

저울의 전원이 일정 시간 동안 완전히 꺼진 상태인 경우, 사용하기 전에 예열해야 합니다.

4.6 간편한 중량측정

4.6.1 드래프트 실드 개폐

- 도어 핸들로 도어를 수동으로 열거나 터미널 또는 칭량 디스플레이(SmartView)의 키 **↔**를 터치하십시오.

도어는 여러 가지 방식으로 열고 닫도록 구성할 수 있습니다.

4.6.2 저울 영점 조정

- 1 드래프트 실드를 여십시오.
 - 2 계량 팬을 비웁니다.
 - 3 드래프트 실드를 닫으십시오.
 - 4 **→0←**를 눌러 저울의 영점을 맞춥니다.
- ⇒ 저울이 영점 조정됩니다.

4.6.3 저울 용기 측정

샘플 용기를 사용하는 경우 저울의 용기 중량을 측정해야 합니다.

- 1 드래프트 실드를 여십시오.
 - 2 계량 팬을 비웁니다.
 - 3 드래프트 실드를 닫으십시오.
 - 4 **→0←**를 눌러 저울의 영점을 맞춥니다.
 - 5 드래프트 실드를 여십시오.
 - 6 칭량 팬에 샘플 용기를 놓습니다.
 - 7 드래프트 실드를 닫으십시오.
 - 8 **→T←**를 눌러 저울의 용기 중량을 측정합니다.
- ⇒ 저울 용기 중량이 측정됩니다. 아이콘^{Net}이 나타납니다.

4.6.4 계량 수행

- 1 드래프트 실드를 여십시오.
 - 2 계량 대상을 샘플 용기에 놓습니다.
 - 3 드래프트 실드를 닫으십시오.
 - 4 칭량 결과를 보고하려면 **+ Add to protocol**를 누릅니다.
- ⇒ 칭량값은 **Protocol**에 표시됩니다.

4.6.5 계량 완료

- 1 **Protocol**을 저장하려면 **■ Complete**을 누릅니다.
⇒ **Complete task** 창이 열립니다.
- 2 **Protocol**을 저장하거나 인쇄하려면 옵션을 선택합니다.
⇒ 해당 대화 상자가 열립니다.
- 3 마법사의 지시사항에 따라 진행합니다.

- 4 ✓ **Complete**를 누릅니다.
 ➔ **Protocol**이 저장/인쇄되고 삭제됩니다.

4.7 운송, 포장 및 보관

4.7.1 저울의 단거리 운송



주의 사항

저울 손상

유리 드래프트 쉴드로 저울을 들지 마십시오. 드래프트 쉴드는 저울에 단단히 고정되어 있지 않습니다.

- 1 AC/DC 어댑터를 분리하고 모든 인터페이스 케이블을 분리합니다.
- 2 양 손으로 칭량 플랫폼을 잡고 수평을 유지하면서 저울을 목표 위치로 이동합니다. 위치 요건을 고려합니다.

저울을 작동하려면 다음과 같이 진행합니다.

- 1 역순으로 연결합니다.
- 2 저울의 수평을 맞춥니다.
- 3 내부 조정을 수행합니다.

4.7.2 장거리 운송

METTLER TOLEDO 저울 또는 저울 구성품을 장거리 운송 또는 선적할 경우 출고 시 포장재를 사용할 것을 권장합니다. 출고 시 포장재는 저울 및 구성품용으로 특별 제작되어 운송 중에 파손되지 않도록 안전하게 보호합니다.

저울을 포장할 때 칭량 팬이 장착되고 운송 잠금 장치(보호 인서트)가 칭량 챔버에 배치되었는지 확인하십시오. 운송 잠금 장치의 기능은 칭량 시스템을 고정 위치로 밀어 운송 중 손상으로부터 칭량 셀을 보호하는 것입니다.

4.7.3 포장 및 보관

저울 포장

포장재의 모든 부품을 안전한 곳에 보관합니다. 출고 시 포장재는 저울 및 구성품용으로 특별 제작되어 운송 및 보관 중에 파손되지 않도록 안전하게 보호합니다.

저울 보관

다음 조건에 따라 저울을 보관합니다.

- 실내 및 출고 시 포장재
- 환경 조건에 따른 "기술 데이터" 참조.

참고

6개월 이상 보관할 경우 충전식 배터리가 방전될 수 있습니다(날짜와 시간만 손실됨).

다음 사항을 참고합니다.

 기술 데이터 ▶ 19 페이지

5 유지보수

저울 기능과 계량 결과 정확도를 보장하기 위해 사용자는 많은 유지보수 작업을 수행해야 합니다.



추가 정보가 필요하면 참조 매뉴얼(RM)을 참조하십시오.

5.1 유지보수 작업

유지보수 작업	권장 간격	비고
내부 조정 수행	<ul style="list-style-type: none"> 매일 세척 후 수평 조정 후 위치 변경 후 	"내부 조정 수행" 참조
일상 테스트(편심 테스트, 반복성 테스트, 감도 테스트)를 수행합니다. METTLER TOLEDO 최소 한 번의 감도 테스트 수행을 권장합니다.	<ul style="list-style-type: none"> 세척 후 저울 조립 후 소프트웨어 업데이트 후 내부 규정(SOP)에 따름 	참조 매뉴얼의 "테스트" 참조
세척	<ul style="list-style-type: none"> 사용 후 물질 변경 후 오염의 정도에 따라 수행 내부 규정(SOP)에 따름 	"세척" 참조
소프트웨어 업데이트	<ul style="list-style-type: none"> 내부 규정(SOP)에 따름. 새로운 소프트웨어 출시 후. 	참조 매뉴얼의 "소프트웨어 업데이트" 참조

다음 사항을 참고합니다.

☞ 내부 조정 수행 ▶ 14 페이지

☞ 세척 ▶ 17 페이지

5.2 세척

5.2.1 세척을 위한 분리



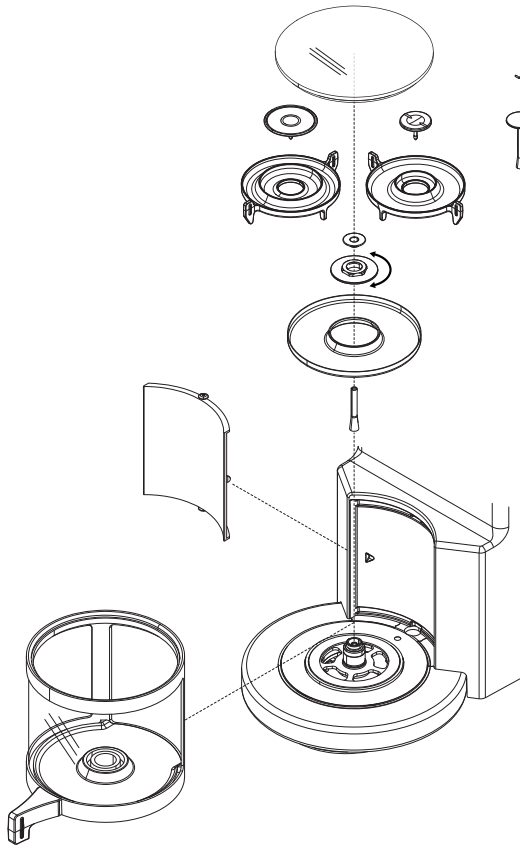
⚠ 주의

날카로운 물체나 파손된 유리로 인한 부상

유리와 같은 기기 구성 요소가 파손되어 부상을 입을 수 있습니다.

- 항상 집중하고 주의하여 작업을 진행하십시오.

- 1 칭량 챔버를 완전히 세척하려면 칭량 챔버에서 칭량 팬 및 드립 트레이가 포함된 칭량 챔버 플레이트를 제거하며, 드래프트 실드 너트를 풀어 칭량 챔버를 제거합니다.
- 2 이러한 부품을 재조립할 경우, 동일한 순서로 진행하도록 하십시오.



5.2.2 저울 세척



주의 사항

부적절한 세척 방법으로 인한 기기 손상

액체가 하우징에 유입되면 기기가 손상될 수 있습니다. 기기의 표면은 특정 세척액, 용제 또는 연마제로 의해 손상될 수 있습니다.

- 1 기기에 액체를 분사하거나 붓지 마십시오.
- 2 기기의 참조 매뉴얼(RM) 또는 가이드 "8 Steps to a Clean Balance"에 명시된 세척액만 사용하십시오.
- 3 보풀이 없는 젖은 천 또는 티슈만 사용하여 기기를 세척합니다.
- 4 흘린 액체는 즉시 닦아내십시오.



저울에 세척에 대한 자세한 정보는 "8 Steps to a Clean Balance"에 문의하십시오.

▶ www.mt.com/lab-cleaning-guide

저울 주변 세척

- 저울 주변의 이물질 또는 먼지를 제거하고 추가 오염이 없도록 방지하십시오.

터미널 세척

- 터미널을 젖은 천이나 티슈, 순한 세척액으로 세척하십시오.

분리 가능한 부품 세척

- 젖은 천 또는 티슈 및 순한 세제로 분리된 부품을 세척하거나 최대 80°C의 세척기에서 세척하십시오.

계량 장치 세척

- 1 저울을 AC/DC 어댑터에서 분리합니다.
- 2 순한 세척액에 적신 보풀이 없는 천을 사용해 저울 표면을 세척하십시오.
- 3 처음에 일회용 티슈로 분말 또는 먼지를 제거하십시오.
- 4 보풀이 없는 젖은 천과 순한 용제(예: 이소프로판올 또는 에탄올 70%)를 사용해 끈적한 물질을 제거하십시오.

5.2.3 세척 후 작동

- 1 저울을 재조립합니다.
- 2 드래프트 실드 도어(상단, 측면)가 정상적으로 열리고 닫히는지 확인합니다.
- 3 터미널이 저울에 연결되었는지 확인합니다.
- 4 저울을 AC/DC 어댑터에 다시 연결합니다.
- 5 수평 조정 상태를 확인하고 필요할 경우 저울을 수평 조정합니다.
- 6 "기술 데이터"에 명시된 예열 시간을 따릅니다.
- 7 내부 조정을 수행합니다.
- 8 회사 내부 규정에 따라 일상 테스트를 수행합니다. METTLER TOLEDO 저울 세척 후 감도 테스트 수행을 권장합니다.
- 9 →0←를 눌러 저울의 영점을 맞춥니다.
⇒ 저울은 사용할 준비가 되었습니다.


다음 사항을 참고합니다.

- 📖 기술 데이터 ▶ 19 페이지
- 📖 내부 조정 수행 ▶ 14 페이지
- 📖 수평 조정 ▶ 14 페이지

6 기술 데이터

6.1 일반 데이터

전원 공급 장치

AC/DC 어댑터 (모델 번호: FSPO60-DHAN3):	입력: 100 – 240 V AC ± 10%, 50 – 60 Hz, 1.8 A 출력: 12 V DC, 5 A, LPS, SELV
AC/DC 어댑터 (모델 번호: FSPO60-DIBAN2):	입력: 100 – 240 V AC ± 10%, 50 – 60 Hz, 1.5 A 출력: 12 V DC, 5 A, LPS, SELV
AC/DC 어댑터용 케이블:	3코어, 국가별 플러그 포함
저울 소비 전력:	12 V DC ± 10%, 2.25 A
극성:	

보호 및 기준

과전압 카테고리:	II
오염 등급:	2
안전 및 EMC 기준:	적합성 선언 참조
활용 범위:	건조한 실내에서만 사용하십시오.

환경 조건

저울이 다음 환경 조건에서 사용될 경우 한계값이 적용됩니다.

해수면 위 고도:	최대 5000m
주변 온도:	+10 - +30 °C
온도 변화, 최대:	5 °C/h
상대 대기 습도:	30 - 70%, 비응축
적용 시간:	기기를 작동할 위치에 놓고 최소 24시간 후에 작동해야 합니다.
예열 시간:	전원 공급 장치에 저울을 연결한 후 최소 4시간 대기 상태에서 전원이 켜지면 바로 작동을 시작할 수 있습니다.

저울은 다음 환경 조건에서 사용할 수 있습니다. 하지만 저울 계량 성능은 한계값을 벗어날 수 있습니다.

주변 온도:	+5 °C - +40 °C
상대 대기 습도:	31 °C에서 20%~ 최대 80%, 40 °C에서 50 %까지 선형 감소, 비응축

저울은 다음 조건에서 분리하고 저울 포장에 보관할 수 있습니다.

주변 온도:	-25 - +70 °C
상대 대기 습도:	10 - 90%, 비응축

비교 측정기 환경조건

특정 성능을 위해 비교 측정기는 다음 환경 조건에서 사용해야 합니다.

공기 속도, 최대:	0.15 m/s
------------	----------

7 폐기

WEEE(Waste Electrical and Electronic Equipment: 전기 및 전자 장치 폐기물)에 대한 유럽 지침 2012/19/EU를 준수하여, 본 장치는 국내 폐기물로 처리하지 못할 수도 있습니다. 이는 특정 요구조건에 따라 EU 외부 국가에도 적용됩니다.



현지 규정에 따라 본 제품을 지정된 폐전기 및 전자 장비 수집장에 폐기해 주십시오. 의문사항은 해당 관청 또는 장비를 구입한 유통업체로 문의해 주십시오. 본 장치를 타인에게 양도하는 경우, 본 규정의 내용도 적용됩니다.

GWP®

Good Weighing Practice™

GWP® is the global weighing standard, ensuring consistent accuracy of weighing processes, applicable to all equipment from any manufacturer. It helps to:

- Choose the appropriate balance or scale
- Calibrate and operate your weighing equipment with security
- Comply with quality and compliance standards in laboratory and manufacturing

 www.mt.com/GWP

www.mt.com/xpr-microbalances

For more information

Mettler-Toledo GmbH

Im Langacher 44
8606 Greifensee, Switzerland
www.mt.com/contact

Subject to technical changes.
© Mettler-Toledo GmbH 07/2021
30324835F zh, ja, ko



30324835