

Production Weighing System

AD-4212A/B

정밀도는 0.01mg 부터...0.1mg의 정밀계량용



- AD-4212B-102**
110g × 0.01mg
- AD-4212B-201**
210g × 0.1mg
- AD-4212B-301**
310g × 0.1mg
- AD-4212B-101**
31g/110g × 0.01mg/0.1mg

- LCD 액정표시부(백라이트)
- 자동으로 정밀범위 - 표준범위로 전환

- AD-4212A-100**
110g × 0.1mg
- AD-4212B-200**
210g × 1mg
- AD-4212B-600**
610g × 1mg
- AD-4212B-1000**
1100g × 1mg

- VFD 형광표시부
- 동물 계량 기능
- 자동OFF 기능



■ SHS 센서 적용 ■ 외부분동에 의한 캘리브레이션 ■ LAN-Ethernet 인터페이스 ■ RS-232C 인터페이스 ■ GLP 규격을 준수 ■ 계수기능 ■ % 기능 ■ 비교 기능 ■ 전원연결시 표시부 자동 ON ■ 소프트웨어 제공
AD-4212A 만 ■ VFD 형광표시부 ■ 동물 계량 기능 ■ 자동OFF 기능 ■ AD-4212B 만 ■ LCD 액정표시부(백라이트) ■ 자동으로 정밀범위 - 표준범위로 전환

옵션 / 적용분야

- 4212-01 BCD 출력/ 외부입력
- 4212-07 연결케이블 3m
- 4212-08 이더넷(Ethernet) 인터페이스 (WinCT-plus CD 포함)
- 4212-19 스테인레스 방풍케이스 (AD-4212A-100은 기본 제공)
- 4212-20 금속 leveling foot

적용분야



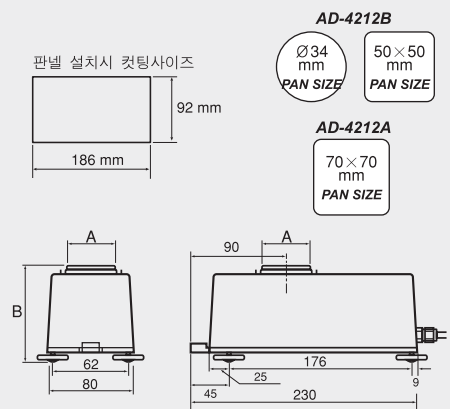
액세서리

- AD-8121B 도트 매트릭스 프린터
- AD-1683EX 정전기 제거기
- AD-8951 비교 경광등



- AD-4212-100 : 스테인레스 방풍케이스 기본제공
- AD-4212-200/600/1000 : OP-19 선택사항

Dimensions (mm)



Model	A	B
AD-4212A-100/200	50 mm	90(85-95) mm
AD-4212A-600/1000	70 mm	92.5(87.5-97.5) mm

계량부와 조작부를 분리하여 사용하는 시스템이나 IT, 반도체, 첨단시스템 등에 사용!



Production Weighing System



고정밀분해능 및 빠른응답속도 SHS(Super Hybrid Sensor)

0.01mg의 감도(AD-4212B-102)
 0.1mg의 감도(AD-4212A-100)
 -안정시간 약1.1초(0~30g)/약1.3초(30~110g)
 1mg의 감도(AD-4212A-200/600/1000)
 -안정시간 약0.8초(0~30g)/약1.1초(30~이상)



컴팩트형 계량부는 어떠한 생산라인에도 적용 가능

계량에 의한 생산이나 품질검사 및 자동화장비 등에 적용하기 쉽도록 특수 설계된 분리형 계량부입니다.

GLP/GMP 대응 출력

A&D의 AD-8121B 프린터 또는 컴퓨터에 연결하여 계량 data, 시간, 저울의 ID number, Serial number 등을 출력할 수 있습니다.

RS-232C 표준 내장

PC와 양방향 통신 및 프린터와 직접 연결 가능



비교점출력(HI/OK/LO) 및 경고음 부저 기본장착

계량 무게의 초과나 부족상황을 알려 주어서 효율적 계량과 다수의 샘플 관리나 품질관리 성적관리 등에 이상적인 기능을제공합니다.

Data 저장기능, 계량Data 저장, 캘리브레이션 Data

다양한 데이터관리가 가능하며, 계수모드 또는 상/하한 계량시의 단위중량 기억기능 등이 있습니다.

다양한 무게 단위와 프로그램 가능한 단위

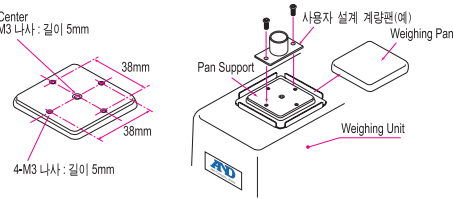
측정 단위를 프로그램하거나 표준단위 사용 가능 (g, mg, ct, PCS, % 등)

특수 설계의 계량팬

사용자가 용도에 맞게 다양한 조건에서 적용하기 쉽도록 설계되어 각종 생산장비, 자동화장비, IT 및 반도체 장비, 로봇개발 등 첨단 시스템 등에 유용합니다.

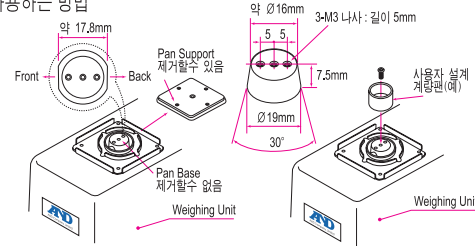
Pan Support의 활용

사용자가 설계한 계량팬을 Pan Support 위에 설치하는 방법

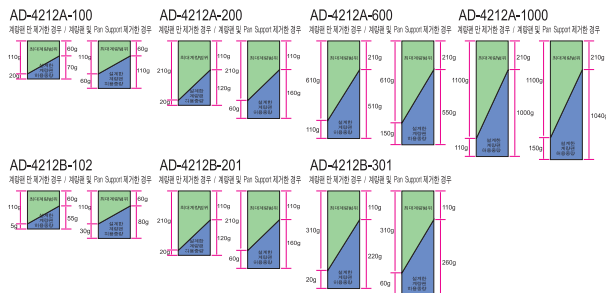


Pan Base의 활용

Pan Support를 들어 내고 사용자가 설계한 계량팬을 Pan Base에 설치하여 사용하는 방법



소비자 설계시 적용할 계량팬(지그) 종류



제품사양

모델	AD-4212B-102	AD-4212B-201	AD-4212B-301	AD-4212B-101	AD-4212A-100	AD-4212A-200	AD-4212A-600	AD-4212A-1000
용량(g)	110g	210g	310g	31g / 110g	110g	210g	610g	1100g
최소표시	(g)	0.0001g	0.001g	0.0001g	0.0001g	0.0001g	0.001g	0.001g
	(mg)	0.01mg	0.1mg	0.1mg	0.01/0.1mg	0.1mg	1mg	1mg
재현성	±0.015mg	±0.1mg	±0.1mg	±0.01mg	±0.15mg	±2mg	±3mg	±3mg
직선성	±0.1mg	±0.2mg	±0.3mg	±0.05mg/±0.2mg	±0.3mg	±2mg	±3mg	±3mg
안정시간	약 4 초	약 2.5 초	약 2.5 초	약 2.5 초 / 약 4 초	약 1.1 초(0~30g) / 약 1.3 초(30~110g)	약 0.8 초(0~30g) / 약 1.0 초(30~210g)	약 0.8 초(0~30g) / 약 1.1 초(30~610g)	약 0.8 초(0~30g) / 약 1.1 초(30~1100g)
Sensitivity Drift(10°C~30°C)	±2ppm/°C							
사용온도/습도	5°C ~ 40°C, 습도 85%이하							
Display Refresh Rate	5 회/초당 또는 10 회/초당							
Counting Mode	최소단위중량	0.1mg			0.1mg		1mg	
	샘플 수	10, 20, 50, 100 pcs			10, 25, 50, 100 pcs		10, 20, 50, 100, 200g	
Percent Mode	최소단위중량	0.01g			0.01g		0.1g	
	%표시단위	0.01%, 0.1%, 1% (100% 중량에 의해 자동 변환)						
외부보정분동	50g	100g	100g	5g	50g	100g	200g	200g
적용최대용량	10g, 20g, 50g, 100g	10g, 20g, 50g, 100g, 200g	10, 20, 50, 100, 200, 300g	10g, 20g, 50g, 100g	20g, 50g, 100g	20g, 50g, 100g, 200g	20, 50, 100, 200, 400, 500, 600g	20, 50, 100, 200, 400, 500, 600, 700, 800, 900, 1000g
계량부	제품크기	50(W)×50(D)mm			Ø34mm		70(W)×70(D)mm	
	계량팬 크기	Ø34mm			Ø34mm		70(W)×70(D)mm	
	제품중량	약 2.3kg			약 2kg		약 2kg	
표시부	제품크기	237(W)×150(D)×155(H)mm						
	제품중량	약 2kg						
전원	A&D AC01아답터 220V, 50/60Hz (약 11VA)							
표준액세서리	OIML(F1) 교정분동, 계량부 연결케이블(2m), 입/출력 D-sub 25-pin 커넥터, WinCT CD, 사용설명서, 카드설명서, AC 아답터							